



Ďakujeme vám za výber tohto výrobku. Sme hrdí na to, že vám môžeme ponúknuť výrobok, ktorý sa hodí práve pre vás, ako aj najlepší úplný rad domácich spotrebičov na každodenné použitie.

Dôkladne si prečítajte túto príručku v záujme správneho a bezpečného používania spotrebiča. Nájdete v nej aj užitočné tipy na efektívnu údržbu.



Práčku používajte až po tom, ako si pozorne prečítate tieto pokyny. Odporúčame vám, aby ste túto príručku mali vždy po ruke a udržiavali ju v dobrom stave pre prípadných budúcich vlastníkov.

#### **LEN PRE SPOJENÉ KRÁĽOVSTVO**

**Po doručení spotrebiča pozorne skontrolujte, či nedošlo k jeho poškodeniu. Akékoľvek zistené poškodenie je potrebné ihneď nahlásiť vodičovi prepravnej spoločnosti. Zistené poškodenie je tiež možné nahlásiť predajcovi do 2 dní od doručenia prístroja.**

Každý výrobok je označený jedinečným kódom tvoreným 16 znakmi, ktorý sa tiež nazýva „výrobné číslo“ a je vytlačený na nálepke. Nájdete ho vnútri otvoru pre dvierka. Ide o jedinečný kód výrobku, ktorý budete potrebovať pri registrácii záruky výrobku alebo keď bude nutné kontaktovať stredisko služieb zákazníkom.

### **Podmienky ochrany životného prostredia**



Tento spotrebič je označený podľa európskej smernice 2012/19/EÚ o odpade z elektrických a elektronických zariadení (OEEZ).

OEEZ obsahuje znečisťujúce látky (ktoré môžu mať nepriaznivé následky pre životné prostredie), ako aj základné komponenty (ktoré sa môžu opätovne použiť). Je dôležité, aby sa OEEZ špecifickým spôsobom spracoval, aby sa odstránil, aby sa správne zneškodnili všetky znečisťujúce látky a aby sa všetky materiály zhodnotili a recyklovali. Jednotlivci môžu hrať dôležitú úlohu a zabezpečiť, aby sa z OEEZ nestal environmentálny problém. Je nutné dodržiavať niektoré základné pravidlá:

- S OEEZ sa nesmie zaobchádzať ako s domovým odpadom.
- OEEZ sa odovzdáva na príslušných zberných miestach spravovaných obcou alebo registrovanými spoločnosťami. V mnohých krajinách môže byť pre veľký OEEZ k dispozícii domáci odber.

Keď si vo viacerých krajinách kúpite nový spotrebič, starý môžete vrátiť predajcovi, ktorý ho musí bezplatne prevziať podľa zásady kus za kus, pokiaľ je zariadenie rovnocenného druhu a má rovnaké funkcie ako dodávané zariadenie.

### **Obsah**

- 1. VŠEOBECNÉ BEZPEČNOSTNÉ PRAVIDLÁ**
- 2. INŠTALÁCIA**
- 3. ZÁSUVKA NA PRACÍ PROSTRIEDOK**
- 4. PRAKTICKÉ TIPY**
- 5. ČISTENIE A ÚDRŽBA**
- 6. STRUČNÁ POUŽÍVATEĽSKÁ PRÍRUČKA**
- 7. OVLÁDAČE A PROGRAMY**
- 8. ODSTRÁŇOVANIE PROBLÉMOV A ZÁRUKA**



# 1. VŠEOBECNÉ BEZPEČNOSTNÉ PRAVIDLÁ

- Tento spotrebič je určený na použitie v domácnosti a podobné účely, ako sú napríklad:

- kuchynské priestory pre zamestnancov v obchodoch, kanceláriách a na iných pracoviskách;
- farmárske domy;
- použitie klientmi v hoteloch, motelloch a iných prostrediach ubytovacieho typu;
- prostredia typu nocľah s raňajkami.

Iné použitie tohto spotrebiča než je použitie v domácnosti alebo na typické domáce účely, ako je napríklad použitie odborníkom alebo preškolenými používateľmi, je vylúčené dokonca aj pri uvedených spôsoboch použitia. Ak sa spotrebič používa spôsobom, ktorý je v rozpore s uvedenými ustanoveniami, môže to viesť ku skráteniu jeho životnosti a ukončeniu platnosti záruky výrobcom. Akékoľvek poškodenie spotrebiča alebo iné poškodenie či škoda v dôsledku používania, ktoré nie je v súlade s domácim použitím alebo použitím v domácnosti (dokonca aj keď sa používa v domácom prostredí), sa neakceptuje výrobcom v maximálnom rozsahu povolenom zákonom.

- Tento spotrebič môžu používať deti staršie ako 8 rokov a osoby s obmedzenými telesnými, zmyslovými alebo mentálnymi schopnosťami alebo nedostatočnými skúsenosťami a znalosťami, ak sú pod dohľadom alebo boli poučené

o bezpečnom použití spotrebiča a chápu súvisiace nebezpečenstvá.

- Deti sa nesmú so spotrebičom hrať. Čistenie a používateľskú údržbu by nemali vykonávať deti bez dozoru.
- Deti by mali byť pod dozorom, aby sa zaistilo, že sa so spotrebičom nehrajú.
- Deti mladšie ako 3 roky sa musia zdržiavať mimo dosahu prístroja, pokiaľ nie sú pod neustálym dohľadom.
- Poškodenú napájaciu šnúru je potrebné vymeniť za špeciálnu šnúru alebo zostavu, ktoré sú k dispozícii u výrobcu alebo jeho servisného zástupcu.
- Na pripojenie k dodávkam vody použite len súpravy hadíc dodávané so spotrebičom (nepoužívajte opakovane staré súpravy hadíc).
- Tlak vody musí dosahovať 0,05 MPa až 0,8 MPa.
- Dbajte na to, aby koberce alebo rohožky nezakrývali podstavec alebo vetracie otvory.
- Spotrebič sa po inštalácii musí umiestniť tak, aby elektrická zásuvka bola prístupná.
- Maximálna kapacita naplnenia suchou bielizňou závisí od používaného modelu (pozri ovládací panel).
- Informácie o technickej špecifikácii výrobku nájdete na webovej lokalite výrobcu.

## Elektrické pripojenia a bezpečnostné pokyny

- Technické podrobnosti (napájacie napätie a príkon) sú uvedené na výkonovom štítku.
- Skontrolujte, či je elektrická sústava uzemnená, či spĺňa všetky platné právne predpisy a či je (elektrická) zásuvka kompatibilná so zástrčkou spotrebiča. V opačnom prípade požiadajte o pomoc kvalifikovaného odborníka.
- Dôrazne sa neodporúča použitie meničov, viacnásobných zásuviek alebo predlžovacích káblov.
- Pred čistením alebo údržbou odpojte práčku zo zásuvky a zavrite kohútik prívodu vody.
- Pri vyťahovaní zástrčky z elektrickej zásuvky neťahajte za napájaciu šnúru alebo prístroj.
- Pred otvorením dvierok skontrolujte, či v bubne nezostala voda.



### **VAROVANIE:**

**Voda sa môže v priebehu pracieho cyklu ohriať na veľmi vysokú teplotu.**

- Nevystavujte práčku dažďu, priamemu slnečnému svetlu ani iným poveternostným vplyvom. Chráňte spotrebič pred mrazom.
- Práčku pri posúvaní nezdvíhajte za gombíky ani za zásuvku na prací prostriedok. Pri preprave nikdy nepokladajte dvierka na vozík. Odporúčame, aby práčku zdvíhali dve osoby.
- V prípade poruchy a/alebo nefunkčnosti práčku vypnite, zatvorte kohútik prívodu vody a so spotrebičom nemanipulujte.
- Ihneď sa obráťte na stredisko služieb zákazníkom a používajte len originálne náhradné súčasti. Nedodržanie týchto pokynov môže narušiť bezpečnosť prístroja.

SK

## 2. INŠTALÁCIA

- Odskrutkujte 2 alebo 4 prepravné skrutky (A) umiestnené v zadnej časti a odstráňte 2 alebo 4 ploché podložky, gumové zátky a plastové rozperné trubičky (B) znázornené na **obrázku 1**.
- Ak je práčka **zabudovaná**, odskrutkujte 3 alebo 4 prepravné skrutky (A) a odstráňte 3 alebo 4 ploché podložky, gumové zátky a plastové rozperné trubičky (B).
- Pri odstraňovaní skrutiek sa občas stane, že rozperné trubičky spadnú do výrobku. Dajú sa odstrániť tak, že sa výrobok nahne dopredu a trubičky vypadnú na zem, odkiaľ ich môžete pozbierať, alebo sa dajú vytiahnuť z podstavca práčky.
- Nezakryté otvory pre prepravné skrutky uzavrite 2 alebo 4 plastovými vrchnákmi, ktoré sa nachádzajú vo vrecku s návodom na použitie.



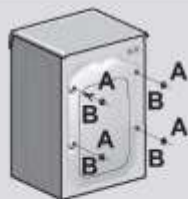
### VAROVANIE:

Obalové materiály uchovávajte mimo dosahu detí.

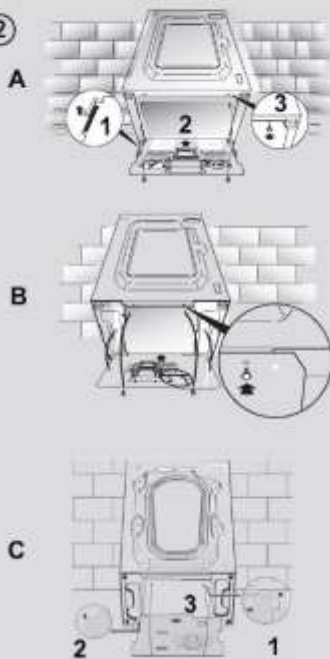
- Plát z vlnitého plastu, ktorý pri rozbaľovaní nájdete položený na hornej strane spotrebiča, vložte do podstavca spotrebiča podľa nákresu na **obrázku 2** (v závislosti od modelu, pozri verziu A, B alebo C).

Pri niektorých modeloch tento krok nebude potrebný, keďže plát z vlnitého plastu bude umiestnený rovno v dolnej časti spotrebiča.

①

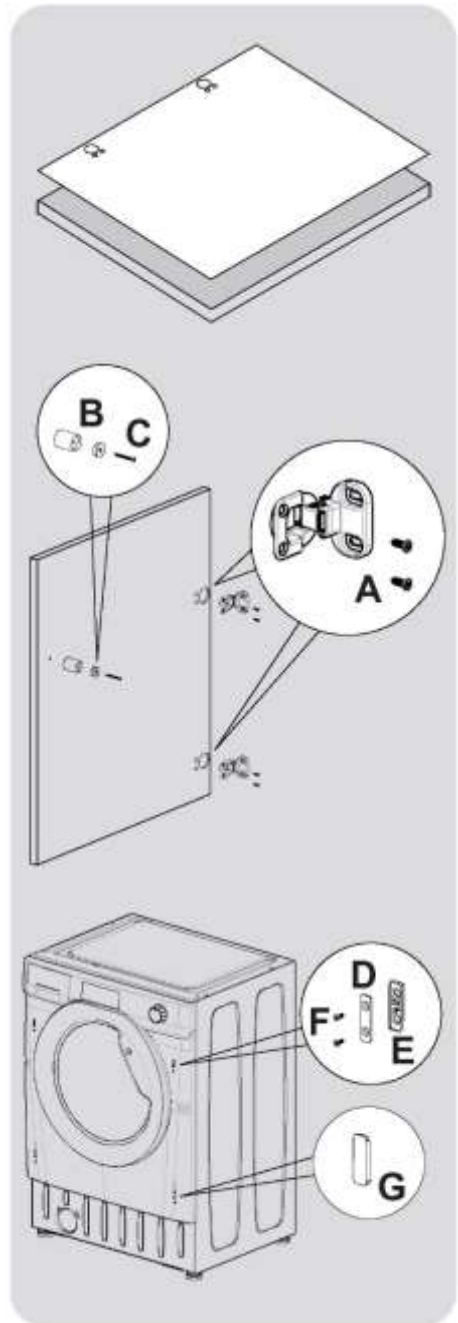


②



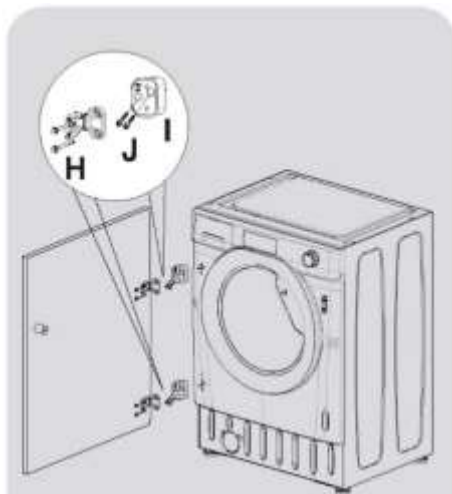
## Pokyny na montáž nábytkových dvierok

- Umiestnite šablónu na zadnú stranu nábytkových dvierok. Pánty a zatvárací magnet je možné podľa potreby namontovať na pravú alebo na ľavú stranu. Označte polohu otvorov na skrutky a potom otvory vyvŕtajte.
- Upevnite pánty na miesto pomocou dodaných 4 skrutiek **(A)**.
- Upevnite magnet **(B)** na určené miesto pomocou skrutky **(C)**.
- Namontujte platňu **(D)** na pravú alebo ľavú stranu podľa požiadaviek konkrétnej inštalácie. Umiestnite plastovú podperu **(E)** pod platňu a pripevnite ju na určené miesto pomocou skrutky **(F)**.
- Zaklapnite montážne viečko **(G)** do dolnej polohy.

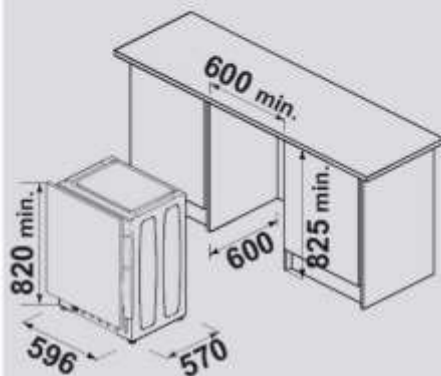


- Namontujte nábytkové dverka na prednej strane práčky pomocou pántov. Pomocou 2 skrutiek (**J**) pripevnite na určené miesto distančné vložky (**I**) a potom pripevnite pánty 2 skrutkami (**H**).

Navrhujeme montáž nábytkových dverok tak, aby sa otvárali doľava, čo je v rovnakom smere ako kruhové dverka práčky. Vďaka tomu budete mať viac miesta pri vkladaní bielizne do práčky.



- Zasuňte práčku do otvoru takej veľkosti, aká je uvedená na protiľahlom nákrese. Cez prednú časť spotrebiča je možné viesť nábytkovú lištu, jej výška však bude podmienená výškou, v akej je práčka nainštalovaná.



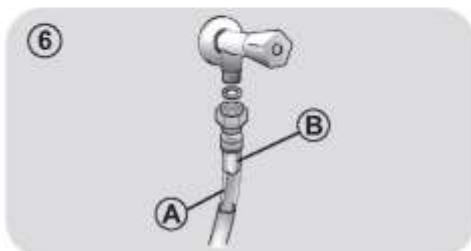
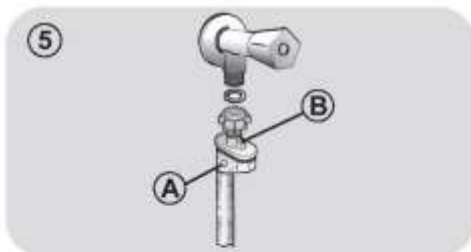
- Štyri nastaviteľné nožičky umožňujú nastaviť výšku práčky od 820 mm až po maximum 840 mm. Ak chcete nastaviť výšku, musíte odmontovať matice pripevnené na jednotlivých nožičkách a nahradiť ich dodanými 5 mm maticami. Zdvihnite nožičku do požadovanej výšky a potom napevno utiahnite blokovaciu maticu v podstavci práčky.





## Hydraulické prípojky

- Pripojte hadicu na vodu ku kohútiku na prívod vody (**obr. 3**) a použite výlučne hadicu dodanú so spotrebičom (nepoužívajte opakovane staré súpravy hadíc).
- **NIEKTORÉ MODELY** môžu zahŕňať jednu alebo viacero nižšie uvedených funkcií:
- **TEPLÁ A STUDENÁ (obr. 4):**  
Nastavenia hlavného prívodu vody so studenou a teplou vodou, ktoré umožňujú väčšiu úsporu energie. Sivú trubicu pripojte ku kohútiku so studenou vodou ❄️ a červenú ku kohútiku s teplou vodou. Prístroj sa môže pripojiť len ku kohútiku so studenou vodou: v takom prípade sa niektoré programy môžu spustiť o pár minút neskôr.
- **AQUASTOP (obr. 5):**  
zariadenie umiestnené na prívodnej trubici, ktoré zastaví prúd vody v prípade poškodenia trubice. V takom prípade sa v okne „A“ zobrazí červená značka a trubicu je potrebné vymeniť. Ak chcete odskrutkovať maticu, stlačte zariadenie s jednosmernou zámkou „B“.
- **AQUAPROTECT – PRÍVODNÁ TRUBICA S CHRÁNIČOM (obr. 6):**  
V prípade, že dôjde k presakovaniu vody z hlavnej vnútornej trubice „A“, voda sa zadrží v priehľadnom ochrannom puzdre „B“, aby bolo možné dokončiť prací cyklus. Po skončení pracieho cyklu sa obráťte na stredisko služieb zákazníkom a požiadajte o výmenu prívodnej trubice.



## Nastavenie

- Práčka by sa mala nainštalovať v konečnej polohe, aby sa prírodná hadica vody nezauzliala alebo o niečo nezachytila. Ryhovanú vypúšťaciu hadicu treba zasunúť do vhodného odtoku vo výške 50 cm až 85 cm na úroveň podlahy pomocou zahnutého držiaka vypúšťacej hadice. Ak sa na odvod vody použije odtok pod drezom, vypúšťaciu hadicu treba viesť nad odtokovým otvorom drezu pri preplnení, aby nedošlo k spätnému odsávaniu. Treba dávať pozor na to, aby sa hadica na vypúšťanie nezauzliala, ani o nič nezachytila (obr. 7).

- Vyrovnajte spotrebič pomocou nožičiek, ako je znázornené na obr. 8:

- a. otočte maticou v smere chodu hodinových ručičiek na uvoľnenie skrutky;
- b. otáčajte nožičkou na zvýšenie alebo zníženie polohy, kým sa nedotkne podlahy;
- c. zablokujte nožičku tak, že naskrutkujete maticu, kým sa neutiahne oproti dolnej časti práčky.

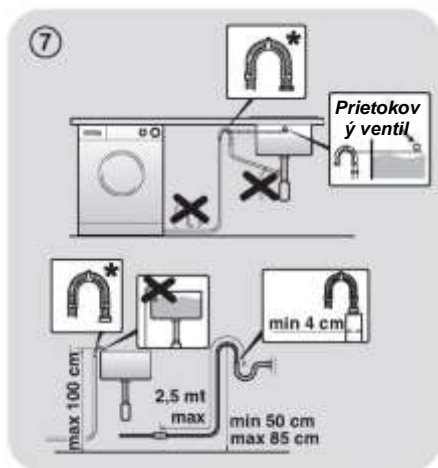
- Zapojte spotrebič do zásuvky.



### VAROVANIE:

Ak potrebujete vymeniť napájaciu šnúru, obráťte sa na stredisko služieb zákazníkom.


Záruka poskytovaná výrobcom sa nevzťahuje na inštalačné nedostatky.



**\* PRÍSLUŠENSTVO SA PREDÁVA SAMOSTATNE.**

### 3. ZÁSUVKA NA PRACÍ PROSTRIEDOK

Zásuvka na prací prostriedok je rozdelená na 3 priečinky, ako je znázornené na obrázku 9:

- priečinko „1“: na prací prostriedok na predpierku;
- priečinko „“: na osobitné prísady, aviváž, škrob a pod.;

#### VARIOVANIE:

Používajte len tekuté prostriedky. Práčka je nastavená na automatické dávkovanie prísad v každom cykle v priebehu posledného plákania.

- priečinko „2“: na prací prostriedok;

#### VARIOVANIE:

Niektoré prací prostriedky nie sú určené na použitie v dávkovacej zásuvke, ale dodávajú sa s vlastným dávkovačom, ktorý sa vkladá priamo do bubna.



SK

## 4. PRAKTICKÉ TIPY

trvajú obvykle dlhšie a majú nižšiu teplotu.

### Tipy týkajúce sa náplne

**Pri triedení bielizne dbajte na tieto pokyny:**

- odstráňte z bielizne kovové predmety, napríklad sponky do vlasov, cvočky a mince;
- zapnuté gombíky na návlakoch na vankúše, zapnuté zipsy, zapnuté voľné opasky a dlhé stužky na večerných šatách;
- odstráňte kolieska, háčiky alebo žabky zo záclon;
- dôkladne si prečítajte štítky na oblečení s pokynmi na pranie;
- odstráňte trvalé škvrny špeciálnymi čistiacimi prostriedkami;
- pri praní rohožík, lôžkovín alebo iných ťažkých tkanín vám odporúčame vynechať cyklus odstredovania;
- pri praní vlny si overte, či je daný kus možné prať v práčke. Skontrolujte štítok na tkanine.
- Dvierka spotrebiča nechávajte medzi jednotlivými prániami pootvorené, aby práčka nezačala vnútri zapáchať.

### Užitočné rady ako usporiť

Tipy, ako pri používaní spotrebiča ušetriť peniaze a nepoškodiť životné prostredie pri používaní.

- Zaťažte práčku na najvyššiu kapacitu uvedenú v tabuľke programov pre jednotlivé programy: umožní vám to USPORIŤ energiu i vodu.
- Rýchlosť odstredovania má vplyv na hlučnosť a zvyškovú vlhkosť bielizne: rýchlejšie odstredovanie je spojené s väčším hlukom a nižšou zvyškovou vlhkosťou v bielizni.
- Najúčinnnejšie programy z hľadiska kombinovaného použitia vody a energie

### Maximalizujte veľkosť náplne

- Najlepšie využitie energie, vody, pracieho prostriedku a času dosiahnete tak, že práčku naplníte v odporúčanom maximálnom rozsahu. Usporte až 50 % energie tak, že namiesto 2 polovičných dávok vyperiete jednu plnú dávku.

### Potrebuje predpierku?

- Len v prípade silne zašpinenej bielizne! UŠETRITE prací prostriedok, čas a vodu a znížte spotrebu energie o 5 až 15 % tak, že NEBUDETE používať predpierku pri ľahko alebo normálne zašpinenej bielizni.

### Je potrebná horúca voda?

- Pred práním vyčistite škvry prostriedkom na odstraňovanie škvŕn alebo zaschnuté škvry najskôr namočte do vody, aby ste znížili nutnosť použitia pracieho programu s horúcou vodou. Ušetríte energiu používaním pracieho programu s nízkou teplotou.

### Pred použitím sušiaceho programu (PRÁČKY KOMBINOVANÉ SO SUŠIČKAMI)

- UŠETRITE energiu a čas tak, že zvolíte vysokú rýchlosť odstredovania pred použitím sušiaceho programu na zníženie obsahu vody v bielizni.

### Dávkovanie pracieho prostriedku

Nižšie nájdete **stručný návod** s tipmi a radami na **používanie pracieho prostriedku**.

- Používajte len také pracie prostriedky, ktoré sú vhodné na pranie v automatickej práčke.
- Prací prostriedok vyberte podľa druhu tkaniny (bavlna, jemná tkanina, syntetika, vlna, hodváb atď.), farby, druhu a miery zašpinenia

a naprogramovanej teploty prania.

- Správne množstvo pracieho prostriedku, aviváže alebo iných prísad stanovíte na základe dôkladného preštudovania príslušných pokynov výrobcu: **správne používanie spotrebiča a dávkovanie vám pomôžu znížiť množstvo vytvoreného odpadu a obmedziť vplyv na životné prostredie.**

**Pri praní silne zašpinenej bielej bielizne odporúčame použiť programy pre bavlnu s teplotou prania 60 °C** alebo vyššou a normálny prací prášok (s vysokým účinkom), ktorý obsahuje bieliace činidlá dosahujúce výborné výsledky pri strednej/vyskej teplote.

**V prípade prania pri teplote 40 °C až 60 °C** je potrebné použiť taký druh pracieho prostriedku, ktorý je vhodný pre danú tkaninu a mieru zašpinenia. Normálne pracie prášky sú vhodné pre „biele“ alebo stálofarebné silne zašpinené tkaniny, zatiaľ čo tekuté pracie prostriedky alebo prášky na „ochranu farieb“ sú vhodné pre farebné tkaniny s nízkou mierou zašpinenia.

**V prípade prania pri teplote nižšej ako 40 °C** odporúčame používať tekuté pracie prostriedky alebo pracie prostriedky špeciálne označené ako vhodné na pranie pri nízkych teplotách.

V prípade prania **vlny** alebo **hodvábu** používajte len pracie prostriedky so špecifickým zložením určené pre uvedené tkaniny.

- Nadmerné množstvo pracieho prostriedku vedie k vytvoreniu príliš veľkej peny, ktorá bráni správne mu priebehu pracieho cyklu. Môže tiež ovplyvniť kvalitu prania a plákania.

Používanie ekologických pracích prostriedkov bez fosfátov môže mať tieto dôsledky:

- **zakalenejšia odtekajúca voda z plákania:** Tento účinok súvisí s rozptýlenými zeolitmi, ktoré nemajú negatívny vplyv na účinnosť plákania.
- **biely povlak (zeolity) na bielizni na konci prania:** to je normálne, tkanina neabsorbuje prášok a nezmení svoju farbu. Na odstránenie zeolitov vyberte program plákania. Nabudúce použite trochu menšie množstvo pracieho prostriedku.
- **pena vo vode pri poslednom plákaní:** nemusí to nutne znamenať nedostatočné plákanie. Nabudúce použite menšie množstvo pracieho prostriedku.
- **bohatá pena:** Dôvodom jej vzniku sú často aniónové surfaktanty obsiahnuté v pracích prostriedkoch, ktoré sa z bielizne ťažko odstraňujú. V takom prípade bielizeň znova neplákejte, je to zbytočné. Odporúčame vám bielizeň znova preprať s použitím vhodného čistiaceho prostriedku.

Ak problém pretrváva alebo máte podozrenie na poruchu, obráťte sa ihneď na autorizované stredisko služieb zákazníkom.

## 5. ČISTENIE A ÚDRŽBA

Správnou starostlivosťou o spotrebič môžete predĺžiť jeho životnosť.

### Vonkajšie čistenie spotrebiča

- Odpojte prístroj od zdroja napájania.
- Očistite spotrebič zvonka pomocou vlhkej handričky. **NEPOUŽÍVAJTE ABRAZÍVA, ALKOHOL ANI RIEDIDLÁ.**

### Čistenie zásuvky

- Odporúča sa pravidelné čistenie zásuvky na prací prostriedok, aby nedochádzalo k hromadeniu zvyškov pracieho prostriedku a prísad.
- Jemne, ale pevne vytiahnite zásuvku.
- Očistite ju pod tečúcou vodou a zasuňte späť na určené miesto.

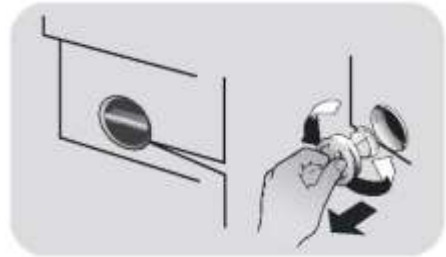
### Čistenie filtra čerpadla

- Spotrebič je vybavený špeciálnym filtrom zachytávajúcim väčšie nečistoty, ktoré by mohli zablokovat' systém vypúšťania vody, ako sú napríklad gombíky alebo mince.

**Odporúčame skontrolovať a vyčistiť filter 5 alebo 6-krát za rok.**

- Odpojte prístroj od zdroja napájania.
- Skontrolujte, či sa z bubna vypustila všetka voda.
- Odporúčame vám položiť pod filter pred odskrutkovaním savý uterák, aby podlaha zostala suchá. Pri vyťahovaní filtra vytečie trochu vody: to je normálne.
- Otočte filter proti smeru chodu hodinových ručičiek do zarážky.

- Filter vytiahnite a vyčistite a potom naskrutkujte späť v smere chodu hodinových ručičiek. Keď už nie je možné filter ďalej otáčať a držadlo je vo vodorovnej polohe, držadlo filtra sa zablokuje. Pri opätovnom nasadení pomôže naniesenie malého množstva tekutého mydla na tesnenie filtra.
- Pri opätovnej montáži všetkých súčastí postupujte podľa predchádzajúceho návodu v obrátenom poradí.



### Návrhy pri sťahovaní alebo dlhodobom odstavení z prevádzky

- Ak sa spotrebič dlhodobo uchováva v nevykurovanej miestnosti, je nutné úplne odstrániť z trubic všetky zvyšky vody.
- Odpojte prístroj od zásuvky zdroja napájania.
- Odpojte trubicu od systému vypúšťania vody, pripnite ju na zadnú časť práčky a siahnite nadol, aby všetka voda vytiekla do vedra.
- Po odtečení všetkej vody upevnite vypúšťaciu trubicu k systému vypúšťania vody a pripnite v zadnej časti práčky.
- Sklo dvierok a tesnenie udržiajte v čistote.

SK

## 6. STRUČNÁ POUŽÍVATEĽSKÁ PRÍRUČKA

**prúdu/Napájacie napätie:** Pozri typový štítok.

Táto práčka automaticky upravuje hladinu vody podľa druhu a množstva bielizne. Vďaka tomu má nižšiu spotrebu energie a skracaje dĺžku prania.

### Výber programu

- Zapnite práčku a vyberte požadovaný program.
- Podľa potreby upravte teplotu prania a stlačte požadované tlačidlá volieb.
- Pranie spustíte stlačením tlačidla **ŠTART/PAUZA**.

*Ak v priebehu prevádzky prístroja dôjde k prerušeniu napájania elektrickým prúdom, prístroj sa znova spustí od začiatku fázy, v ktorej sa nachádzal pri výpadku napájania.*

- Na konci programu sa na displeji zobrazí správa „End“ (Koniec) alebo (pri niektorých modeloch) sa rozsvietia všetky kontrolky fázy prania.

**Počkajte, kým sa nevypne kontrolka ZABLOKOVANÉ DVIERKA a až potom dvierka otvorte.**

- Vypnite práčku.

**Pri každom druhu prania nahliadnite do tabuľky programov a dodržujte uvedený postup.**

### Technické údaje

#### Tlak vody:

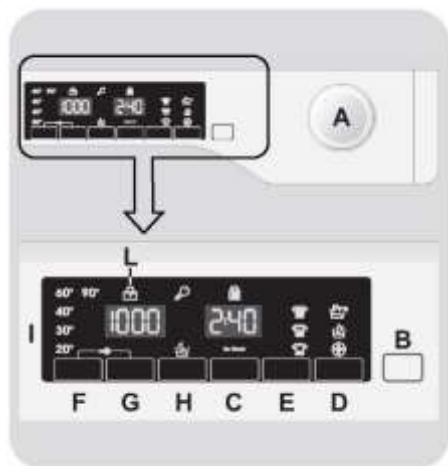
min. 0,05 Mpa/max. 0,8 Mpa  
(pri tlaku 0,05 MPa sa vypúšťa približne 1 liter vody v priebehu 10 sekúnd)

**Odstred'ovanie ot./min.:** Pozri typový štítok.

**Príkon/Ampéry poistky motorového**



## 7. OVLÁDAČE A PROGRAMY



SK

- A Volič programov s polohou OFF (Vypnuté)
- B Tlačidlo ŠTART/PAUZA
- C Tlačidlo ODLOŽENÝ ŠTART
- D Tlačidlo MOŽNOSTI
- E Tlačidlo RÝCHLE/MIERA ZAŠPINENIA
- F Tlačidlo VÝBER TEPLoty
- G Tlačidlo RÝCHLOSŤ Odstreďovania
- H Tlačidlo NOC A DEŇ
- F+G ZÁMKA TLAČIDIEL
- I Digitálny displej
- L Kontrolka ZABLOKOVANÉ DVIERKA



## **VAROVANIE:**

Nedotýkajte sa displeja pri zasúvaní zástrčky do zásuvky, pretože prístroje v priebehu prvých sekúnd kalibrujú systémy: ak sa dotknete displeja, prístroj nebude správne fungovať. V takom prípade vytiahnite zástrčku zo zásuvky a celý postup zopakujte.

## **Volič PROGRAMOV s polohou OFF (Vypnuté)**

Keď je volič programov zapnutý, displej sa rozsvieti a zobrazí nastavenia pre vybrané programy.

V záujme úspor energie sa na konci cyklu alebo v období nečinnosti zníži úroveň kontrastu displeja.

**Poznámka: Ak chcete práčku vypnúť, otočte volič programov do polohy OFF (Vypnuté).**

- Vybraný cyklus spustíte stlačením tlačidla **ŠTART/PAUZA**.
- Keď je program vybraný, volič zostane na vybranom programe až do konca cyklu.
- Po skončení programu sa na displeji zobrazí nápis „End“ (Koniec) a kontrolka **ZABLOKOVANÉ DVIERKA** zhasne. V tom okamihu je možné otvoriť dvierka práčky.
- Vypnite práčku posunutím voliča do polohy **OFF (Vypnuté)**.

**Volič programov sa musí vrátiť do polohy OFF (Vypnuté) na konci každého cyklu alebo pri spúšťaní ďalšieho cyklu prania, a to pred výberom a spustením ďalšieho programu.**

## **Tlačidlo ŠTART/PAUZA**

**Zatvorte dvierka PRED stlačením tlačidla ŠTART/PAUZA.**

- Stlačením tlačidla spustíte vybraný cyklus.

**Po stlačení tlačidla ŠTART/PAUZA môže ubehnúť niekoľko sekúnd a až potom sa práčka spustí.**

## **POZASTAVENIE PRÍSTROJA**

- Stlačte tlačidlo **ŠTART/PAUZA** a podržte ho stlačené asi **2 sekundy** (budú blikať niektoré kontrolky a zobrazenie zvýšného času a signalizovať, že prístroj je pozastavený).

**Z bezpečnostných dôvodov je v niektorých fázach pracieho cyklu možné otvoriť dvierka len vtedy, keď je hladina vody pod dolným okrajom a teplota je nižšia ako 45 °C. Pokiaľ sú tieto podmienky splnené, počkajte, kým sa nevypne kontrolka **ZABLOKOVANÉ DVIERKA** a až potom otvorte dvierka.**

- Znova stlačte tlačidlo **ŠTART/PAUZA** a opätovne spustíte program od okamihu, v ktorom bol pozastavený.

## **ZRUŠENIE PROGRAMU**

- Ak chcete zrušiť program, nastavte volič do polohy **OFF (Vypnuté)**.
- Počkajte **2 minúty**, kým poistka neodblokuje dvierka.

## **Tlačidlo ODLOŽENÝ ŠTART**

- Toto tlačidlo umožňuje vopred naprogramovať odloženie spustenia pracieho cyklu až o **24 hodín**.

- Pri odložení štartu postupujte takto:
  - Vyberte požadovaný program.
  - Jedenkrát stlačte tlačidlo odloženia štartu na jeho aktiváciu (na displeji sa zobrazí **h00**). Potom ho stlačte znova a nastavte odloženie o **1 hodinu** (na displeji sa zobrazí **h01**). Pri každom stlačení tlačidla sa vopred nastavené odloženie zvýši o **1 hodinu**, kým sa na displeji nezobrazí **h24**. Ďalším stlačením tlačidla v tomto okamihu sa odložený štart resetuje na nulu.
  - Nastavenie potvrdte stlačením tlačidla **ŠTART/PAUZA**. Začne sa odpočítavanie odloženia a keď sa skončí, program sa automaticky spustí.
- Odložený štart je možné zrušiť otočením voliča programov do polohy **OFF** (Vypnuté).

***Ak v priebehu prevádzky prístroja dôjde k prerušeniu napájania elektrickým prúdom, prístroj sa znova spustí od začiatku fázy, v ktorej sa nachádzal pri výpadku napájania.***

**Pred stlačením tlačidla ŠTART/PAUZA je nutné vybrať tieto možnosti.**

## Tlačidlo MOŽNOSTI

Toto tlačidlo umožňuje výber z troch rôznych možností:

- **PREDPIERKA**
  - Táto možnosť umožňuje predpieрку bielizne a je zvlášť užitočná pri veľmi zašpinenej náplni (môže sa použiť len s niektorými programami, ako je uvedené v tabuľke programov).
  - Odporúčame použiť len 20 % odporúčaného množstva pracieho prostriedku uvedeného na obale prostriedku.

## – AQUAPLUS

- Táto možnosť (dostupná len pri niektorých programoch) umožňuje pranie náplne v oveľa väčšom množstve vody. Vďaka tejto možnosti a novému kombinovanému účinku cyklov otáčania bubna, pri ktorých sa voda napustí a vypustí, sa oblečenie dokonale vyperie a vypláka, prací prostriedok sa úplne rozpustí a bielizeň sa účinne vyperie.
- Táto funkcia je určená tiež pre osoby s jemnou a citlivou pokožkou.
- Môže sa použiť pri praní detskej bielizne alebo veľmi znečistených kusov, ktoré si vyžadujú použitie veľkého množstva pracieho prostriedku, príp. pri praní uterákov, ktoré majú tendenciu zadržiavať prací prostriedok.

## – HYGIENA +

Aktivuje sa pri nastavení teploty 60 °C. Táto možnosť umožňuje hĺbkové vypranie oblečenia vďaka udržiavaniu rovnakej teploty po celé pranie.

**Ak sa vyberie možnosť, ktorá nie je zlučiteľná s vybraným programom, kontrolka danej možnosti najprv zabliká a potom zhasne.**

## Tlačidlo RÝCHLE/MIERA ZAŠPINENIA

Toto tlačidlo umožňuje výber z dvoch rôznych možností v závislosti od vybraného programu.

### – RÝCHLE

Tlačidlo sa zaktivuje, keď na gombíku vyberiete program **RÝCHLE (14'/30'/44')**, a umožní výber jedného z troch uvedených časov trvania programu.

### – Tlačidlo MIERA ZAŠPINENIA

- Po výbere programu sa automaticky zobrazí dĺžka prania pre daný program.

- Táto možnosť umožňuje výber z 3 úrovní intenzity prania a upravuje dĺžku programu podľa toho, do akej miery je tkanina znečistená (možno použiť len pri niektorých programoch, ako sa uvádza v tabuľke programov).

## Tlačidlo VÝBER TEPLoty

- Toto tlačidlo umožňuje meniť teplotu pracích cyklov.
- Z dôvodu ochrany tkaniny nie je možné zvýšiť teplotu nad maximum povolené pre daný program.
- Ak chcete spustiť pranie v studenej vode, všetky kontrolky musia byť vypnuté.

## Tlačidlo RÝCHLOSŤ Odstredovania

- Stlačenie tohto tlačidla umožňuje znížiť maximálnu rýchlosť alebo podľa želania zrušiť cyklus odstredovania.
- Ak sa na štítku neuvádzajú konkrétne informácie, je možné použiť maximálnu rýchlosť odstredovania, ktorú predpokladá daný program.

**V záujme predchádzania poškodeniu tkaniny nie je možné zvýšiť rýchlosť nad maximum povolené pre daný program.**

- Ak chcete znova aktivovať cyklus odstredovania, stlačajte tlačidlo, kým nedosiahnete rýchlosť odstredovania, ktorú by ste chceli nastaviť.
- Rýchlosť odstredovania je možné nastaviť bez pozastavenia prístroja.

**Príliš veľká dávka pracieho prostriedku môže spôsobiť nadmerné penenie. Ak spotrebič zistí prítomnosť nadmernej peny, môže vynechať fázu odstredovania alebo predĺžiť trvanie programu a zvýšiť spotrebu vody.**

**Prístroj je vybavený špeciálnym elektronickým zariadením, ktoré bráni cyklu odstredovania, keby náplň nebola vyvážená. Tým sa znižuje hlučnosť a vibrácie v prístroji a následne sa predlžuje jeho životnosť.**

## Tlačidlo NOC A DEŇ

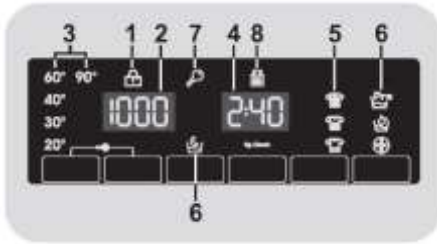
- Táto možnosť znižuje strednú rýchlosť odstredovania na 400 ot./min. (ak je to možné), zvyšuje hladinu vody v priebehu plákania a po poslednom plákaní nechá bielizeň namočenú vo vode, aby sa tkanina dokonale vyrovnala.
- V priebehu fázy, v ktorej sa voda drží vo vani, bliká príslušná kontrolka, ktorá signalizuje, že práčka je v pokojovom stave.
- Ak chcete ukončiť cyklus odstredení dosucha (pri ktorom je možné znížiť otáčky alebo ho zrušiť pomocou príslušného tlačidla) a fázou vypustenia vody, zrušte výber tejto možnosti.
- Vďaka elektronickej regulácii sa voda v stredných fázach vypúšťa potichu, vďaka čomu je táto možnosť veľmi užitočná pri praní v noci.

## ZÁMKA Tlačidiel

- **Súčasným stlačením tlačidiel VÝBER TEPLoty a RÝCHLOSŤ Odstredovania a podržaním** približne na **3 sekundy** prístroj umožní zablokovať tlačidlá. Predíde sa tým náhodným alebo nežiaducim zmenám pri neúmyselnom stlačení tlačidla v priebehu cyklu.
- Zámka tlačidiel sa dá jednoducho zrušiť opakovaným súčasným stlačením dvoch tlačidiel alebo vypnutím spotrebiča.

## Digitálny displej

Systém kontroliek na displeji umožňuje nepretržité informovanie o stave prístroja.



### 1) KONTROLKA ZABLOKOVANÉ DVIERKA

- Kontrolka sa rozsvieti, keď sú dvierka úplne zatvorené.

**Zatvorte dvierka PRED stlačením tlačidla ŠTART/PAUZA.**

- Keď je na prístroji so zatvorenými dvierkami stlačené tlačidlo **ŠTART/PAUZA**, kontrolka krátko zabliká a potom sa rozsvieti.

**Ak dvierka nie sú riadne zatvorené, kontrolka bude blikať asi 7 sekúnd a potom sa príkaz na spustenie automaticky zruší. V takom prípade správne zavrite dvierka a stlačte tlačidlo ŠTART/PAUZA.**

- Počkajte, kým sa nevypne kontrolka **ZABLOKOVANÉ DVIERKA** a až potom dvierka otvorte.

### 2) RÝCHLOSŤ ODSTREĐOVANIA

Ukazujú rýchlosť odstreďovania vybraného programu, ktorú je možné zmeniť alebo vynechať príslušným tlačidlom.

### 3) KONTROLKY TEPLoty PRANIA

Signalizujú teplotu prania vybraného programu, ktorú je možné zmeniť (ak je to prípustné) príslušným tlačidlom.

Ak chcete spustiť pranie v studenej vode, všetky kontrolky musia byť vypnuté.

### 4) TRVANIE CYKLU

- Po výbere programu sa na displeji automaticky zobrazí obvyklé trvanie cyklu, ktoré sa môže meniť v závislosti od vybraných možností.
- Po spustení programu budete neustále informovaní o tom, koľko času zostáva do konca prania.
- Prístroj počíta čas do konca vybraného programu na základe štandardnej náplne a v priebehu cyklu opravuje čas podľa toho, aká je veľkosť a zloženie náplne.

### 5) KONTROLKY MIERY ZNEČISTENIA

- Po výbere programu kontrolka automaticky zobrazí mieru znečistenia nastavenú pre daný program.
- Po výbere odlišnej miery znečistenia sa rozsvieti príslušný ukazovateľ.

### 6) KONTROLKY MOŽNOSTÍ

Kontrolky ukazujú možnosť, ktorú je možné vybrať príslušným tlačidlom.

### 7) KONTROLKA ZÁMKY TLAČIDIEL

Kontrolka zámky signalizuje, že tlačidlá sú zamknuté.

### 8) Kontrola kg (funkcia je aktívna len pri určitých programoch)

- V priebehu prvých minút cyklu zostane svietiť kontrolka „**Kontrola kg**“, zatiaľ čo inteligentný snímač zváži bielizeň a upraví trvanie cyklu a príslušnú spotrebu vody a elektriny.

- „**Kontrola kg**“ v každej fáze umožňuje sledovať informácie o zaťažení bubna a v prvých minútach prania a:
  - nastavuje množstvo potrebnej vody;
  - stanovuje dĺžku pracieho cyklu;
  - reguluje plákanie podľa druhu tkaniny, ktorá je vybraná na pranie;
- nastavuje rytmus otáčania bubna pre druh pranej tkaniny;
- rozpoznáva prítomnosť peny a podľa potreby zvyšuje množstvo vody v priebehu plákania;
- nastavuje rýchlosť odstredovania podľa náplne, čím predídete nevyváženosti.

## Tabuľka programov

PROGRAM		kg (MAX.) *				°C (MAX.)	1)			
		6 kg	7 kg	8 kg	9 kg		2		1	
	KOŠELE <sup>2)</sup>	3	3,5	4	4,5	30°	●	●	(●)	
	BAVLNA <sup>2)</sup>	6	7	8	9	90°	●	●	(●)	
ECO 40-60	ECO 40 – 60 <sup>2)</sup>	6	7	8	9	60°	●	●		
	DŽÍNSY	3	3	3	3	40°	●	●		
	VLNA/RUČNÉ PRANIE	1	1	2	2	30°	●	●		
	SYNTETICKÉ <sup>2)</sup>	3	3,5	4	4,5	60°	●	●	(●)	
	PLÁKANIE	-	-	-	-			●		
	VYPUSTENIE + ODSSTREDENIE			-	-					
59' 	JEMNÉ 59'	2	2,5	2,5	2,5	40°	●	●		
39' 	ŠPORT PLUS 39'	2	2	2,5	2,5	30°	●	●		
59' 	HYGIENA PLUS 59'	2	2	2	2	60°	●	●		
14' 30' 44' 	RÝCHLE <sup>3)</sup>	14'	1	1	1,5	1,5	30°	●	●	
		30'	2	2,5	2,5	2,5	30°	●	●	
		44'	3	3,5	3,5	3,5	40°	●	●	
59' 	MIX A FAREBNÉ 59'	6	7	8	9	40°	●	●		
59' 	DOKONALÁ BAVLNA 59'	3	3,5	4	4,5	40°	●	●		
49' 	ŠPECIÁL 49'	3	3,5	4	4,5	40°	●	●		

**Prečítajte si tieto poznámky:**

\* Maximálna kapacita naplnenia suchým oblečením podľa použitého modelu (pozri ovládací panel).

- (●) Len s vybranou možnosťou PREDPIERKA (programy s dostupnou možnosťou PREDPIERKA).
- 1) Po výbere programu sa na displeji zobrazí odporúčaná teplota prania, ktorú je možné znížiť (ak je to prípustné) príslušným tlačidlom.
- 2) Pri zobrazených programoch môžete upraviť dĺžku a intenzitu prania pomocou tlačidla MIERA ZAŠPINENIA.
- 3) Po výbere programu RÝCHLE na gombíku bude možné vybrať tlačidlom RÝCHLE jeden z troch rýchlych programov spomedzi volieb 14', 30' a 44'.

**INFORMÁCIE PRE TESTOVACIE  
LABORATÓRIÁ**

**ŠTANDARDNÉ PROGRAMY  
PODĽA NARIADENÍ  
(EÚ) č. 1015/2010 a č. 1061/2010**

**ECO 40 – 60 PROGRAM  
NASTAVUJE TEPLOTU DO 40 °C**

**ECO 40 – 60 PROGRAM  
NASTAVUJE TEPLOTU DO 60 °C**

---

**ŠTANDARDNÉ PROGRAMY  
PODĽA NARIADENIA (EÚ)  
č. 2019/2023**

**PROGRAM ECO 40 – 60**



## Opis programov

Práčka má špecifické druhy programov na vypranie rôznych druhov tkanín a úrovní zašpinenia, aby uspokojila každú potrebu týkajúcu sa prania (pozri tabuľku programov).

**Vyberte program v súlade s pokynmi na pranie na štítkoch, predovšetkým maximálnu odporúčanú teplotu.**



### **VAROVANIE:**

#### **DÔLEŽITÁ RADA PRI PRANÍ**

- **Nové farebné odevy je potrebné aspoň 5 až 6 praní prať oddelene.**
- **Určité tmavé kusy, napríklad džínsy a uteráky, by sa vždy mali prať oddelene.**
- **Nikdy nemiešajte NESTÁLOFAREBNÉ tkaniny.**

### **KOŠELE**

Prací cyklus je optimalizovaný tak, aby sa znížilo krčenie tkaniny, a pritom sa zachovala skvelá účinnosť prania. Tiež je možné ďalej znížiť otáčky pri odstreďovaní a zabezpečiť ľahšie žehlenie.

### **BAVLNA**

Tento program je vhodný na pranie bavlnených farebných odevov pri teplote 40 °C alebo na zabezpečenie najvyššieho stupňa čistoty pre odolnú bavlnenú bielizeň pranú pri teplotách 60 °C alebo 90 °C. Záverečné odstredenie má maximálnu rýchlosť, ktorá je zárukou dokonalého odstránenia vody.

### **ECO 40 – 60**

Program ECO 40 – 60 vyperie normálne zašpinenú bavlnenú bielizeň, ktorú je možné prať pri teplote 40 °C alebo 60 °C, spolu v tom istom cykle. Tento program sa používa pri posudzovaní zhody s právnymi predpismi EÚ v oblasti ekodizajnu (dizajn výrobkov šetrný k životnému prostrediu).

### **DŽÍNSY**

Účelom tohto programu je dosiahnuť najvyššiu kvalitu pri praní tkanín, ako je napríklad džínsovina. Ideálne sa hodí na odstránenie znečistenia, zároveň však nepoškodzuje elasticitu vlákien.

### **VLNA/RUČNÉ PRANIE**

Program zahŕňa pranie špeciálne vlnených tkanín, ktoré je možné prať v práčke, kusov bielizne, ktoré sa majú prať v rukách alebo hodvábnej bielizne či bielizne špecifikovanej na štítku ako „Prať ako hodváb“.

### **SYNTETICKÉ**

Tento program umožňuje spoločné pranie rôznych druhov tkanín a rôznych farieb. Otáčanie bubna a hladina vody sa optimalizujú v priebehu prania i plákania. Presné odstreďovanie zaručuje, že sa tkanina nepokrčí.

### **PLÁKANIE**

Tento program zahŕňa 3 plákania pri stredných otáčkach (ktoré je možné znížiť alebo vynechať pomocou príslušného tlačidla). Používa sa pri plákaní ľubovoľného druhu tkaniny, napríklad po ručnom praní.

### **VYPUSTENIE + ODS TRE DENIE**

Program vypustí vodu a odstredí bielizeň pri maximálnych otáčkach. Počet otáčok je možné vynulovať alebo znížiť pomocou tlačidla **VYBER ODS TREĐOVANIA**.

### **JEMNÉ 59'**

Tento program je určený na pranie jemných odevov a vzácnych tkanín. Perie pro nízkej teplote a trvá 59 minút. Odporúča sa pre malé množstvo náplne.

### **ŠPORT PLUS 39'**

Účelom programu je odstrániť nečistoty z cvičebných úborov, ktoré sa používajú v telocvičniach a pri športovaní. Program perie pri nízkej teplote a trvá 39 minút. Odporúča sa pre malú náplň syntetického oblečenia.

### **HYGIENA PLUS 59'**

Tento program ponúka najlepšiu možnú kombináciu vysokej teploty, času a čistiaceho účinku, ktorá zaručuje maximálny

dezinfekčný účinok proti baktériám a trvá len 59 minút. Odporúča sa pre bavnenú bielizeň, perie pri teplote 60 °C a najlepšie výsledky dosahuje s malými náplňami.

#### **RÝCHLE (14'/30'/44')**

Úspora bez kompromisov! Tento nový program je možné použiť na dosiahnutie skvelých výsledkov a zároveň úspory vody, energie, pracieho prostriedku a času. Pranie pri strednej teplote je vhodné pre každý druh tkaniny. Odporúča sa pre malú náplň a mierne zašpinené kusy bielizne.

#### **MIX A FAREBNÉ 59\*\***

Tento program ponúka možnosť spoločného prania všetkých druhov tkanín a farieb, ktoré nepúšťajú, s celou náplňou a skvelými výsledkami, v dĺžke len 59 minút. Pri praní pri strednej teplote sa tento program odporúča pre bielizeň, ktorá nie je zvlášť zašpinená.

**\*Vopred nastavená teplota 20 °C (dá sa upraviť príslušným tlačidlom). Pracie cykly sú tiež vhodné na pranie bavlnených tkanín.**

#### **DOKONALÁ BAVLNA 59'**

Tento program zaručuje fantastické výsledky pri praní bavlnenej bielizne. Cieľom tejto možnosti je skrátiť čas prania dosť zašpinenej bavlnenej bielizne pri stredných teplotách. Najlepšie výsledky dosiahnete, ak práčku naplníte len z polovice.

#### **ŠPECIÁL 49'**

Inovatívna technológia použitá v tomto programe skracuje čas prania, zároveň však zaručuje vynikajúcu účinnosť prania pri stredných teplotách a trvá len 49 minút. Najlepšie výsledky dosiahnete, ak práčku naplníte len z polovice.

## 8. ODSTRANOVANIE PROBLÉMOV A ZÁRUKA

Ak sa domnievate, že práčka nefunguje správne, nahliadnite do stručnej príručky uvedenej nižšie, ktorý obsahuje praktické tipy na odstránenie najčastejších problémov.

### FORMÁT KÓDU CHYBY

- **Modely s displejom:** chyba sa zobrazuje vo formáte čísla, pred ktorým je písmeno „E“ (príklad: E2 = Chyba 2).
- **Modely bez displeja:** chyba je signalizovaná poradím zablikaní jednotlivých kontroliek LED. Chybový kód je vyjadrený počtom zablikaní, po ktorých nasleduje 5-sekundová prestávka (príklad dve zablikania – prestávka 5 sekúnd – dve zablikania – opakovanie = chyba 2).

Zobrazená chyba	Možné príčiny a praktické riešenia
<b>E2</b> (s displejom) <b>2 zablikania kontroliek LED</b> (bez displeja)	<b>Prístroj nemôže načerpať vodu.</b> Skontrolujte, či je otvorený kohútik prívodu vody. Skontrolujte, či hadica na prívod vody nie je ohnutá, zauzlená alebo zachytená. Skontrolujte, či trubica na vypúšťanie vody je v správnej výške (pozri oddiel Inštalácia). Zatvorte kohútik prívodu vody, odskrutkujte hadicu plniča zo zadnej časti práčky a skontrolujte, či je „protipieskový“ filter čistý a nie je upchatý. Skontrolujte, či filter nie je upchatý alebo v priečinku na filter nie sú nejaké cudzie predmety, ktoré by mohli brániť správne mu toku vody.
<b>E3</b> (s displejom) <b>3 zablikania kontroliek LED</b> (bez displeja)	<b>Práčka nevyvúšťa vodu.</b> Skontrolujte, či filter nie je upchatý alebo v priečinku na filter nie sú nejaké cudzie predmety, ktoré by mohli brániť správne mu toku vody. Skontrolujte, či hadica na vypúšťanie vody nie je ohnutá, zauzlená alebo zachytená. Skontrolujte, či nie je zablokovaný domáci odtok splaškovej vody a umožňuje prietok bez prekážok. Skúste vypustiť vodu do drezu.
<b>E4</b> (s displejom) <b>4 zablikania kontroliek LED</b> (bez displeja)	<b>V práčke je príliš veľa peny a/alebo vody.</b> Dbajte na používanie správneho množstva pracieho prostriedku, určeného na pranie v automatickej práčke.
<b>E7</b> (s displejom) <b>7 zablikaní kontroliek LED</b> (bez displeja)	<b>Problém s dvierkami.</b> Skontrolujte, či sú dvierka dobre zatvorené. Skontrolujte, či oblečenie v bubne nebráni správne mu zatvoreniu dvierok. Ak sú dvierka zablokované, vypnite práčku a odpojte ju z elektrickej zásuvky. Počkajte 2 až 3 minúty a dvierka znova otvorte.
<b>Akýkoľvek iný kód</b>	Vypnite práčku, odpojte ju zo zásuvky a chvíľu počkajte. Zapnite práčku a znova spustíte program. Ak sa chyba znova zobrazí, obráťte sa priamo na autorizované stredisko služieb

zákazníkom.

## INÉ NEZVYČAJNÉ JAVY

Problém	Možné príčiny a praktické riešenia
<b>Práčka nefunguje/nespúšťa sa.</b>	Skontrolujte, či je výrobok pripojený k funkčnej zásuvke napájania elektrickým prúdom.
	Skontrolujte, či je zapnuté napájanie.
	Skontrolujte, či je zásuvka v stene funkčná: vyskúšajte ju iným prístrojom, napríklad lampou.
	Možno nie sú správne zatvorené dvierka: otvorte ich a znova zatvorte.
	Skontrolujte, či bol správne zvolený požadovaný program a či je stlačené tlačidlo spustenia.
Skontrolujte, či práčka nie je v režime pozastavenia alebo pohotovostnom režime.	
<b>V blízkosti práčky uniká na podlahu voda.</b>	Môže ísť o únik z tesnenia medzi kohútikom, prírodnou hadicou a plniacim ventilom. V takom prípade tesnenie vymeňte a správne utiahnite spoje hadice.
	Skontrolujte, či je správne zatvorený predný filter.
<b>Práčka neodstreďuje.</b>	Práčka je vybavená detekčným systémom, ktorý chráni náplň a výrobok pred poškodením v prípade, že náplň nie je pred odstredenením vyvážená. To môže viesť k tomu, že: <ul style="list-style-type: none"> <li>• Práčka sa snaží vyvážiť náplň a predlžuje čas odstreďovania.</li> <li>• Znižuje sa rýchlosť odstreďovania na účely zníženia vibrácií a hlučnosti.</li> <li>• Dochádza k prerušeniu cyklu odstreďovania na ochranu prístroja a náplne.</li> </ul> V takom prípade vyťahnite náplň, rozmotajte ju, znova vložte do bubna a spustíte od začiatku program odstreďovania.
	Príčina môže spočívať v tom, že nie je vypustená všetka voda: počkajte niekoľko minút. Ak problém pretrváva, nahliadnite do oddielu o chybe 3.
	Niektoré modely obsahujú funkciu „bez odstreďovania“: skontrolujte, či nie je vybraná.
	Skontrolujte, ktoré možnosti sú vybrané a aký majú účinok na cyklus odstreďovania.
	Cyklu odstreďovania môže brániť nadmerné množstvo pracieho prostriedku. Dbajte na správne dávkovanie pracieho prostriedku.
<b>V priebehu cyklu odstreďovania je počuť silné vibrácie/hluk.</b>	Práčka zrejme nestojí rovno. Ak je to potrebné, upravte nožičky podľa príslušného oddielu.
	Skontrolujte, či boli odstránené prepravné skrutki, gumové zátky a rozperné trubičky.
	Skontrolujte, či v bubne nie sú nejaké cudzie predmety (mince, háčiky, gombíky a pod.).


SK

**Štandardná záruka výrobcu zahŕňa poruchy spôsobené elektrickými alebo mechanickými chybami produktu v dôsledku konania alebo opomenutia výrobcu. Ak chybu spôsobili faktory mimo dodaného produktu, chybné použitie alebo nedodržanie pokynov na používanie, môže byť odstránenie chyby spoplatnené.**

Odporúča sa vždy používať originálne náhradné súčasti, ktoré sú k dispozícii v našich autorizovaných strediskách služieb zákazníkom.

### **Záruka**

Na výrobok sa vzťahuje záruka podľa zmluvných podmienok uvedených v osvedčení, ktoré je priložené k výrobku. Osvedčenie sa musí uchovať a v prípade potreby predložiť autorizovanému stredisku služieb zákazníkom. Záručné podmienky nájdete aj na našom webe. Ak potrebujete pomoc, vyplňte on-line formulár alebo nám zatelefonujte na číslo uvedené na stránke podpory na našej webovej lokalite.

Umístněním značky  na tento výrobok potvrdzujeme zhodu so všetkými príslušnými európskymi požiadavkami na bezpečnosť, zdravie a životné prostredie, ktoré sú platné v právnych predpisoch pre tento výrobok.

Výrobca odmieta akúkoľvek zodpovednosť za tlačové chyby v brožúre priloženej k výrobku. Okrem toho si vyhradzuje právo na zmeny, ktoré považuje za užitočné, na svojich výrobkoch, pričom nezmení ich základné charakteristiky.