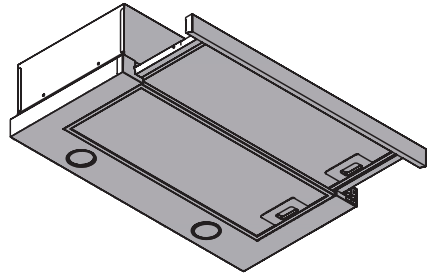


WORLD

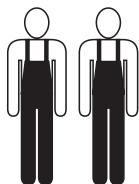


- DIGESTOŘ
- ODSÁVAČ PARY
- OKAP KUCHENNY
- PÁRAELSZÍVÓ
- COOKER HOOD

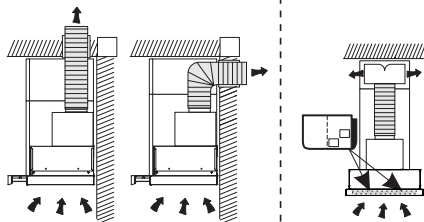
OT 611 X

OT 911 X

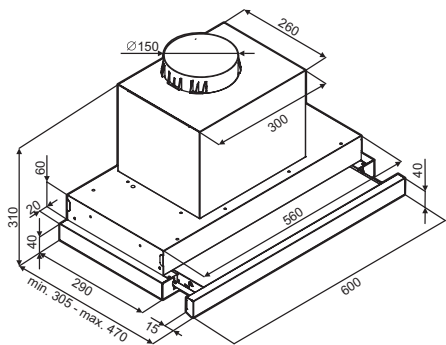
CZ	DIGESTOŘ	9-12
SK	ODSÁVAČ PARY	13-16
PL	OKAP KUCHENNY	17-21
HU	PÁRAELSZÍVÓ	22-25
EN	COOKER HOOD	26-30



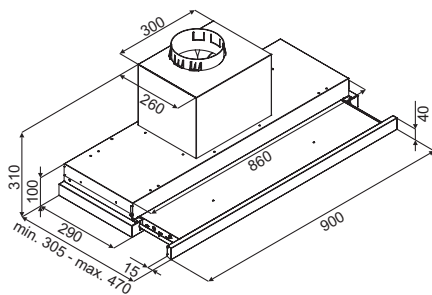
1



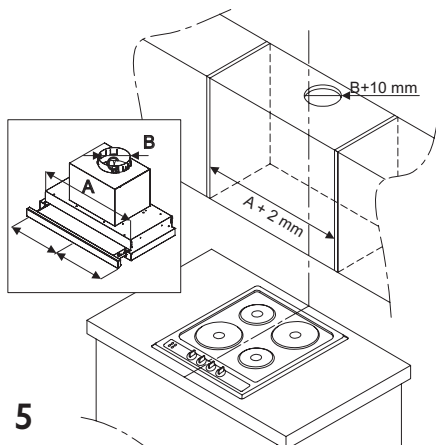
2



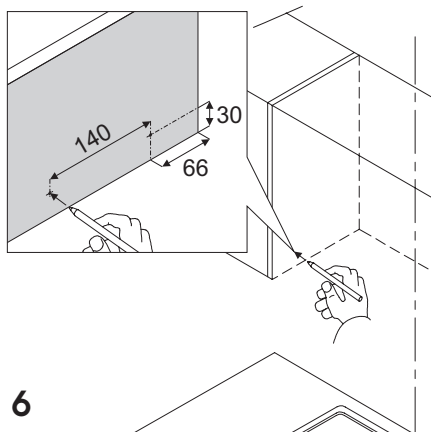
3



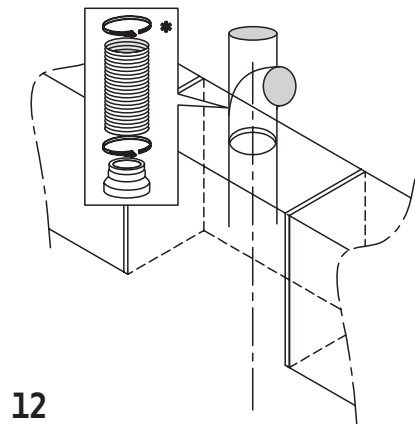
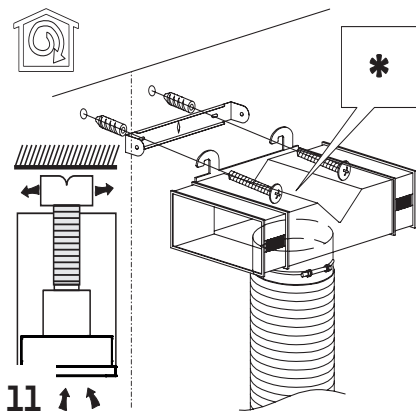
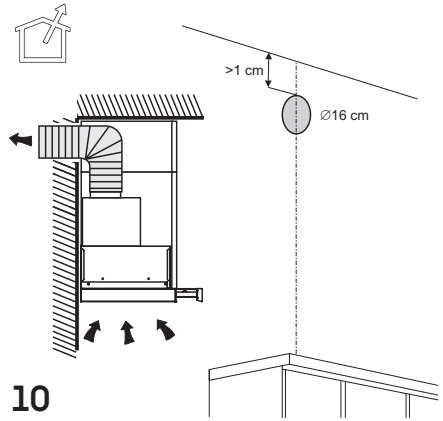
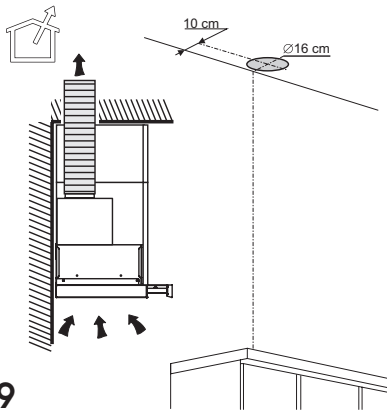
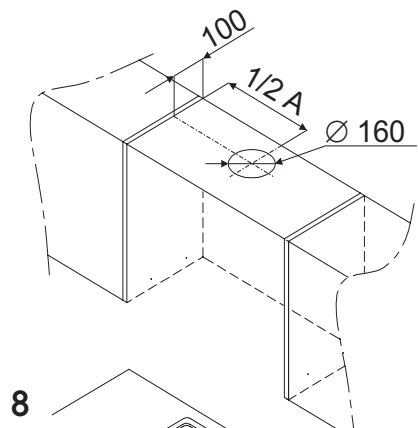
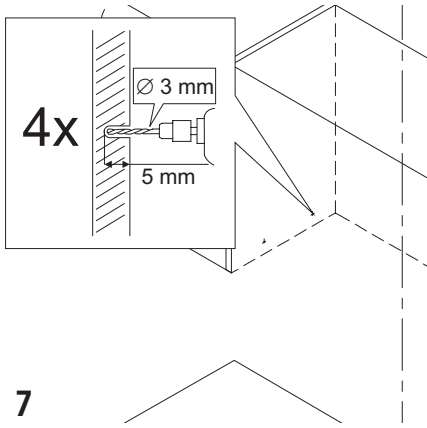
4

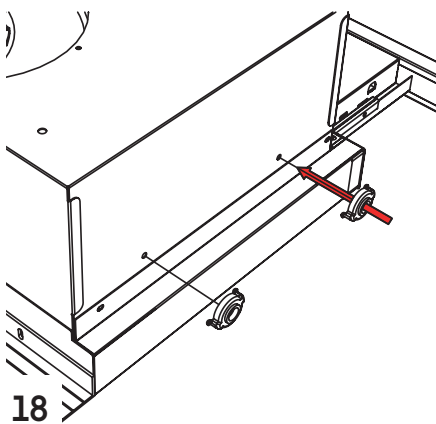
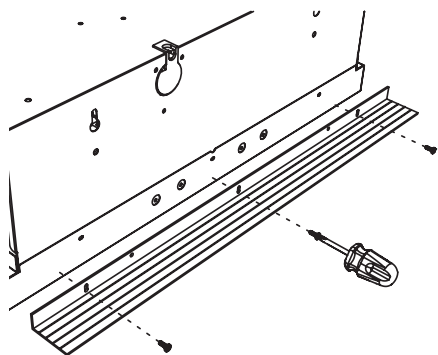
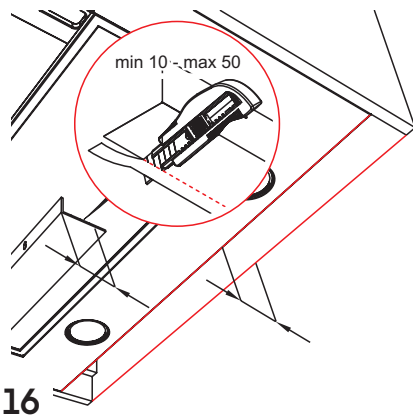
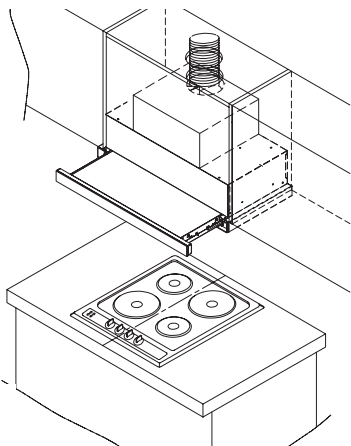
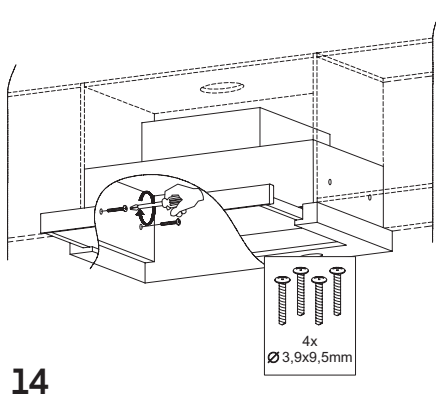
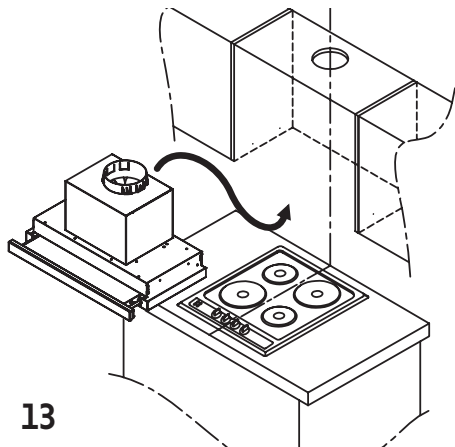


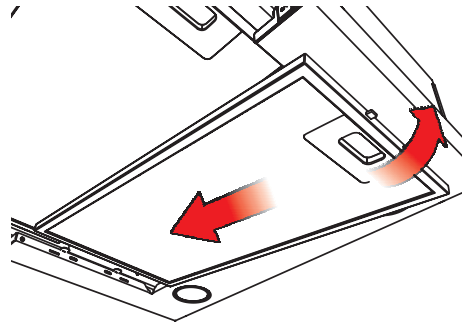
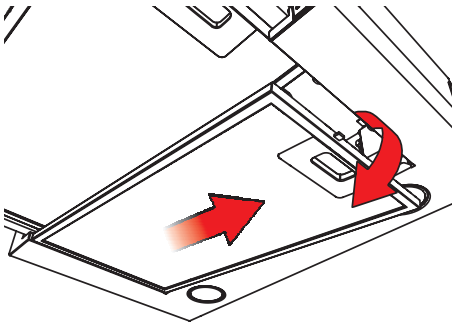
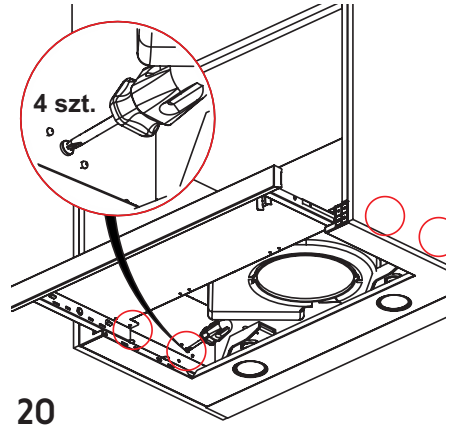
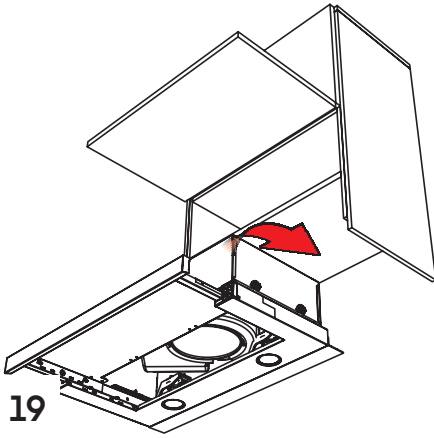
5



6

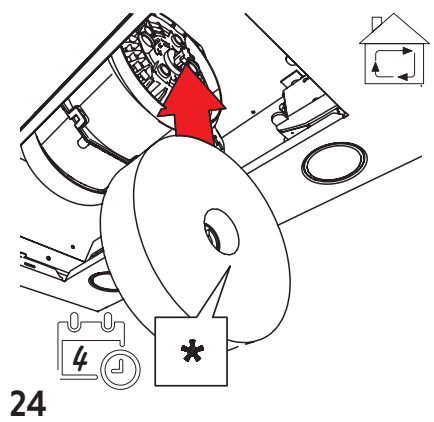
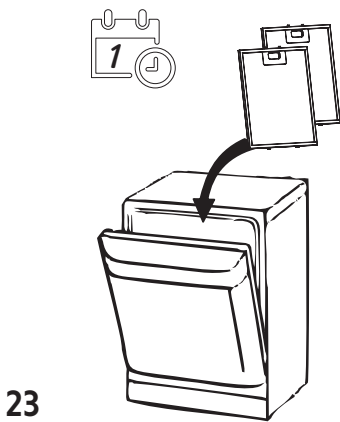


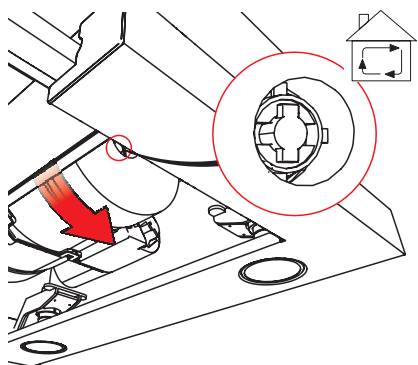




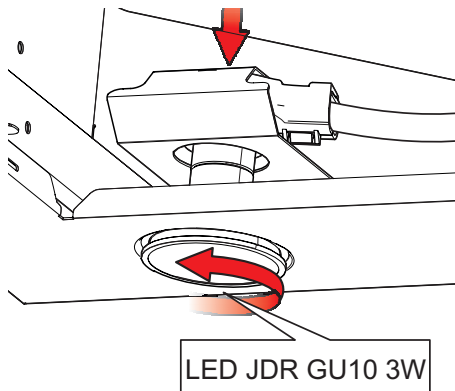
21

22

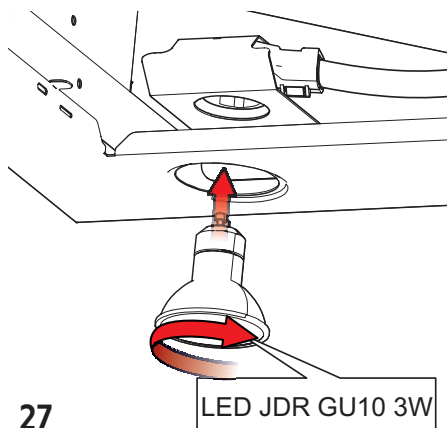




25



26



27

Výrobce odmítá převzít jakoukoliv odpovědnost za případné závady, škody nebo vznícení digestoře, které byly způsobeny nedodržením těchto předpisů. **Digestoře projektován pro odsávání dýma par přivaření je určen pouze k domácím účelům. Digestoř může mít odlišný vzhled od ilustrací na výkresech této příručky, nicméně návod k použití, údržba montáž zůstávají nezměněny.**

- ! Je důležité uchovat si tuto příručku, abyste ji mohli konzultovat v jakémkoliv okamžiku. V případě prodeje, postoupení či stěhování si zajistěte, aby zůstala společně s přístrojem.
- ! Přečtěte si pozorně návod: obsahuje důležité informace instalaci, užití bezpečnosti.
- ! Neměňte elektrickou či mechanickou úpravu výroku anebo vývodního zařízení.
- ! Před instalací zařízení zkontrolujte, zda některá ze součástí není poškozena. V opačném případě kontaktujte prodejce nepokračujte v instalaci.

Poznámka: detaily označené symbolem "(*)" jsou volitelné doplňky, dodávané pouze pro některé modely nebo součástky, které je nutné dokoupit.

UPOZORNĚNÍ

- **Pozor!** Nenapojte přístroj na elektrickou síť, dokud nebyla zcela dokončena jeho instalace.
- Před provedením jakéhokoliv úkonu čištění nebo údržby, je třeba odpojit kryt od elektrické sítě tak, že se odpojí od zásuvky nebo vypnutím hlavního vypínače obytné jednotky.
- Při všech instalačních údržbových pracích používejte pracovní rukavice.
- Přístroj není určen k používání pro děti nebo pro osoby se sníženými fyzickými, smyslovými nebo mentálními schopnostmi, které ním nemají zkušenost neznají ho. Tyto osoby můžou přístrojem zacházet pouze tehdy, kdy jsou pod dohledem odborného personálu nebo jsou speciálně vyškoleny k jeho použití osobou odpovědnou za jejich bezpečnost.
- Děti musí být pod dohledem, aby si přístrojem nehrály. Nikdy nepoužívejte kryt bez správně namontované míže!
- Kryt nesmí být NIKDY používán jako odkládací plocha. Může se tak stát pouze ve specificky uvedených případech.
- Místnost musí být vybavena dostatečnou ventilací, v případě, že je kuchyňský kryt používán současně jinými přístroji plynovým spalováním nebo spalováním jinými palivy.
- Odsávaný vzduch nesmí být odváděn do od-

vodu používaného pro odpad kouřůžpřístrojůna plynové spalování nebo spalování jiných paliv.

- Je přísně zakázáno vařit jídla volným plamenem pod krytem.
- Použití otevřeného plamene je škodlivé pro filtry může se stát příčinou požárů, je tedy třeba se mu vyhnout v každém případě.
- Smažení je třeba provádět pouze za stálé kontroly, aby nenastala situace, kdy se olej přehřeje dojde k jeho vznícení. Přístupné části se mohou značně rozpálit, pokud jsou používány současně s varným zařízením.
- Pokud se týká technických bezpečnostních opatření, která je třeba zaujmout při odvádění kouře, je třeba úzce dodržovat normy místních odpovědných orgánů.
- Kryt je třeba často čistit jak vnitřně, tak vnějšku (ALESPOŇJEDNOU ZA MĚSÍC), je třeba v každém případě dodržovat vše, co je uvedeno v návodu k údržbě popsáném v tomto manuálu).
- Nedodržování norem čištění krytu výměny čištění filtrů se může stát příčinou požárů.
- Nepoužívejte činné nečistě digestoř bez řádně nastavených svídelit nevystavujte se tak nebezpečí elektrického výboje. Výrobce se zříká jakékoliv odpovědnosti za eventuální nepříjemnosti, škody nebo požáry způsobené na přístroji, které jsou následkem nedodržování pokynů uvedených v tomto manuálu.
- Tento spotřebič je označen v souladu evropskou směrnici 2012/19/ES likvidaci elektrického elektronického zařízení (WEEE). Zajištěním správné likvidace tohoto výrobku pomůžete zabránit případným negativním důsledkům na životní prostředí lidské zdraví, ke kterým by nevhodnou likvidací tohoto výrobku mohlo dojít.



Symbol na výrobku nebo na dokumentech přiložených k výrobku udává, že tento spotřebič nepatří do domácího odpadu.

Spotřebič je nutné odvézt do sběrného místa pro recyklaci elektrického elektronického zařízení. Likvidace musí být provedena v souladu místními předpisy ochrany životního prostředí, které se týkají likvidace odpadu. Podrobnější informace zpracování, rekuperaci recyklaci tohoto výrobku zjistíte příslušného místního úřadu, služby pro likvidaci domovního odpadu nebo v obchodě, kde jste výrobek zakoupili.

Přístroj byl navržen, testován vyroben v souladu s:

- **Bezpečnost:** EN/IEC 60335-1; EN/IEC 60335-2-31, EN/IEC 62233.
- **Výkonnost:** EN/IEC 61591; ISO 5167-1; ISO 5167-3; ISO 5168; EN/IEC 60704-1; EN/IEC 60704-2-13; ISO 3741; EN 50564; IEC 62301.
- **EMC:** EN 55014-1; CISPR 14-1; EN 55014-2; CISPR 14-2; EN/IEC 61000-3-2; EN/IEC 61000-3-3.

(Osobní mezinárodní výbor pro rádiové rušení, pozn. překl)

Doporučení pro správné použití cílem snížit dopad na životní prostředí:

Zapněte digestoř na minimální rychlost, když začnete vařením nechte ji běžet několik minut poté, co jste vaření ukončili. Zvyšte rychlost pouze v případě nadměrného množství kouře nebo páry použijte podpornou rychlost (I) jenom v extrémních situacích. Vyměňte uhlíkový filtr (y), je-li to nutné pro udržování účinnosti snižování zápachu. Vyčistěte tukový filtr (y), je-li to nutné pro udržování jeho účinnosti. Použijte maximální průměr potrubního systému, jak je uvedeno v tomto návodu, pro optimalizaci účinnosti minimalizaci hluku.

POZOR! Pokud instalace šroubů a úchytných zařízení není provedena v souladu tímto návodem, hrozí nebezpečí úrazu elektrickým proudem.

POUŽITÍ

Digestoře možné použít odsávání mimo místnost, nebo recirkulačním filtrem pro čištění vzduchu v místnosti.

ODSÁVÁNÍ MIMO MÍSTNOST

Páry jsou vyváděny mimo místnost odtahovým potrubím upevněného na spojovací přírubě. Průměrotahového potrubí se musí rovnat průměru spojovacího prstence.

Pozor! Odtahové potrubí není součástí vybavení je třeba ho zakoupit.

Horizontální část odtahového potrubí musí mít lehký sklon směrem nahoru (přibližně 10°), tak aby vzduch mohl být odváhán směrem ven snadněji. Jestliže je digestoř vybavena filtry uhlíkem, musejí být vyňaty.

Napojte digestoř na odtahového potrubí se stejným průměrem jako vývod vzduchu (spojovací příruba). Použití odtahového potrubí menším průměrem způsobí snížení výkonu zvýšení hluku. Za to výrobce odmítá jakoukoliv zodpovědnost.

- ! Používejte co nejkratší odtahové potrubí.
- ! Používejte odtahové potrubí co nejmenším počtem záhybů (maximální úhel záhybu: 90°).
- ! Vyhněte se zásadním změnám sekce vedení odtahu.
- ! Používejte odtahové potrubí co nejhladším vnitřním povrchem.
- ! Materiál použitý pro odtahové potrubí musí odpovídat platným normám.

ODSÁVÁNÍ RECIRKULACÍ

Odsávaný vzduch bude před návratem do místnosti zbaven tuku pachů. K použití digestořev této verze je nutné instalovat dodatečný systém filtrování na základě aktivních uhlíků.

INSTALACE

Minimální vzdálenost mezi podporou nádoby na varné ploše nejnižší částí digestoře nesmí být menší než 50cm v případě elektrických sporáků 65cm v případě plynových či smíšených sporáků.

Pokud návod na instalaci varného zařízení na plyn doporučují větší vzdálenost, je třeba se tímto pokynem řídit.

ELEKTRICKÉ PŘIPOJENÍ

Síťové napětí musí odpovídat napětí uvedenému na štítku charakteristikami umístěnému uvnitř krytu. Pokud je kryt vybaven přípojkou, stačí jej zapojit do zásuvky odpovídající stávajícím normám, která se nachází ve snadno dosažitelném prostoru po provedené montáži. Pokud kryt není vybaven přípojkami (přímé připojení k síti) nebo se zásuvka nenachází ve snadno dosažitelném prostoru po provedené montáži, je třeba použít dvojpólový vypínač odpovídající normám, který zaručí úplné odpojení od sítěv podmínkách kategorie přepětí III, v souladu pravidly instalace.

Pozor! Dříve než opět napojíte obvod digestoře na síťové napájení ověřte správné fungování, zkontrolujte si vždy, že síťový kabel byl správně namontován.

Digestoře vybavena speciálním napájecím kabelem; v případě poškození kabelu vyžádejte si ho servisní službu.

INSTALACE

Výrobek velké hmotnosti, manipulace instalace digestoře by měla být prováděna alespoň dvěma nebo více osobami.

Před zahájením instalace:

- Zkontrolujte, zda má zakoupený výrobek vhodné rozměry pro zvolený prostor instalace.
- Odložte filtr/y aktivním uhlím – jsou-li dodány (viz příslušný odstavec). Je třeba jej/je namontovat zpět/případě, že hodláte používat odsavačve filtrační verzi.
- Zkontrolujte, zda se uvnitř odsavače nenachází (převážně z důvodů) materiál příslušenství (například sáčky se šrouby, záruky atd.), případně je vyjměte uschovejte.
- Pokud je to možné, odpojte/odstraňte nábytek nacházející se pod kolem prostoru instalace za účelem získání lepšího přístupu ke stropu/stěně, na který/ou má být odsavač instalován. Dále je třeba v rámci možností co nejlépe ochránit nábytek všechny součásti

potřebné pro instalaci. Zvolte si rovný povrch pokryjte jej ochrannou fólií, na kterou uložíte odsavač součástí příslušenství.

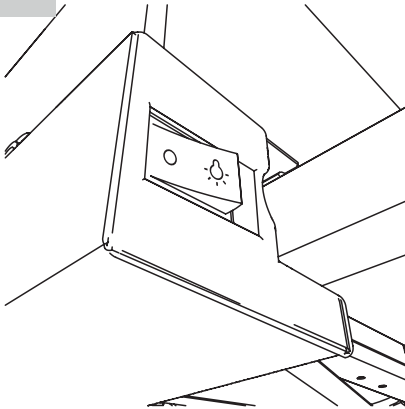
- Dále zkontrolujte, zda je v blízkosti prostoru instalace odsavače (v prostoru přístupném po montáži odsavače) dostupná zásuvka elektrického rozvodu zda bude možné provést připojení zařízení na odvádění kouřeměrem ven (platí pouze pro odsávací verzi).
- Proveďte všechny potřebné zednické práce (např.: instalaci zásuvky elektrického rozvodu a/nebo realizaci otvoru pro průchod kouřové trubky).

Digestoře dodávána se speciálními hmoždinkami, které jsou vhodné pro zavěšení do většiny stropních konstrukcí. Přesto by měl zavěšení provést kvalifikovaný odborný pracovník, který rozhodne, zda jsou tyto hmoždinky vhodné pro místní typ materiál stropní konstrukce. Zároveň rozhodnutí únosnost stropu pro digestoř.

PROVOZ

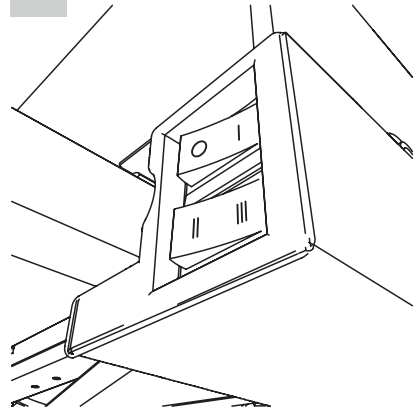
V případě velmi intenzivní koncentrace kuchyňských par použijte maximální sací výkon. Doporučuje se zapnout digestoř 5 minut před zahájením vaření vypnout ji cca 15 minut po ukončení vaření.

T1



T1. ON/OFF světel

T2



T2. ON/OFF

- 1 rychlosti (výkonu) odsávání 1
- 2 rychlosti (výkonu) odsávání 2
- 3 rychlosti (výkonu) odsávání 3

ÚDRŽBA

Pozor! Před jakoukoliv operací čištění či údržby odpojte digestořod elektrické sítě, vyjměte zátrčku nebo vypněte hlavní spínač bytu.

ČIŠTĚNÍ

Digestoř musí být často čištěna, jak uvnitř tak zevně (alespoň stejně často jako je prováděna údržba filtrů proti mastnotám). Pro čištění je třeba použít látku navlhčenou denaturovaným líhem anebo neutrálními tekutými čisticími prostředky. Nepoužívejte prostředky obsahující brusné látky.

NEPOUŽÍVEJTE ALKOHOL!

Pozor: nedodržení norem čištění přístroje vyměňování filtrů by mohlo vést k požárům. Doporučujeme tedy dodržovat návod k použití.

Výrobce odmítá jakoukoliv zodpovědnost za škody na motoru, požáry způsobené nesprávnou údržbou či nedodržením výše uvedeného upozornění.

TUKOVÝ FILTR

Zadržuje částice tuku uvolňující se přivaření.

Tukový filtr se musí 1 x do měsíce vyčistit.

Je možné jej čistit ručně jemným mycím prostředkem nebo v kuchyňské myčce při nejvyšší teplotě kratším programem. Demontáž tukového filtru je znázorněna - zatlačte na západku filtru.

FILTR AKTIVNÍM UHLÍKEM

(jen filtrační verze)

Tento filtr pohlcuje nepříjemné pachy vznikající přivaření.

Saturace filtru uhlíkem nastane po více čimé-nědlouhém užití, tj. závisí na typu kuchyně a pravidelném čištění filtru proti mastnotám. V každém případě je nutné nahradit patronu maximálně jednou za 4 měsíce.

NEMŮŽE být umýván či regenerován.

VÝMĚNA ŽÁROVEK

Digestoř je vybavena osvětlovacím systémem založeným na technologii DIOD.

DIODY zaručují optimální osvětlení, trvanlivostí až 10 krát delší než tradiční svítila umožňují úspory 90% elektrické energie.

Pro výměny se obraťte na servisní službu.

Prísne dodržiavajte pokyny uvedené v tomto návode. Výrobca odmieta prevziať akúkoľvek zodpovednosť za prípadné poškodenie, poruchy, škody, alebo vznietenie odsávača, ktoré bolo spôsobené nedodržaním týchto predpisov. **Odsávačpár slúži výhradne na odsávanie pár, dymu, pachov vzniknutých pri varení je určený výhradne pre domáce použitie.**

Odsávačpary môže mať odlišný vzhľad ako je zobrazené na nákrese v tejto knižke, ale napriek tomu návody pre použitie, údržba montáž ostávajú rovnaké.

- ! Je dôležité uchovať túto príručku, aby ste ju mohli Použiť v akomkoľvek okamihu. V prípade predaja, postúpení či sfahovaní zaistíte, aby zostala spoločne odsávačom pár.
- ! Pozorne si prečítajte návod: obsahuje dôležité informácie o inštalácii, použití bezpečnosti.
- ! Nemeňte elektrickú či mechanickú úpravu výrobku alebo potrubie na odvod pár.
- ! Skôr než budete pokračovať v inštaláciou zariadenia, overte, všetky súčiastky činie sú poškodené. V opačnom prípade obráťte sa na predajcu nepokračujte v inštalácii.

Poznámka: detaily označené symbolom "(*)" sú voliteľné doplnky, dodávané iba pre niektoré modely alebo súčiastky, ktoré je nutné dokúpiť.

UPOZORNENIA

- Nenapájajte spotrebiče na elektrickú sieť, pokiaľ nebola úplne dokončená jeho inštalácia.
- Skôr ako sa začne akákoľvek činnosť čistenia alebo údržby, odpojíte odsávačpary od elektrickej siete odpojením zástrčky alebo vypnutím hlavného vypínača bytu.
- Pri všetkých inštalačných údržbárskych prácach používajte ochranné pracovné rukavice.
- Spotrebič je určený na používanie osobami (vrátane detí) so zníženými fyzickými, zmyslovými alebo mentálnymi schopnosťami alebo nedostatkom skúseností vedomostí, pokiaľ im osoba zodpovedná za ich bezpečnosť neposkytuje dohľad alebo ich nepoučila používaní spotrebiča.
- Deti musia byť pod dohľadom, aby sa nehrali so zariadením. Nepoužívajte NIKDY odsávačpary bez správne namontovanej mriežky!
- Odsávačpary sa nesmie NIKDY používať ako oporná plocha, iba za predpokladu, že je to výslovne určené.
- V prípade, že sa kuchynský odsávač používa súčasne inými zariadeniami, ktoré sú v styku

plynom alebo inými horľavinami, miestnosť musí byť zariadená vhodnou ventiláciou.

- Odsávací vzduch nesmie byť odvádzaný do toho istého odvodu, ktorý sa používa na odvod dymov, ktoré vylučujú zariadenia spalujúce plyny alebo iné horľaviny.
- Je prísne zakázané pod odsávačom pary pripravovať jedlá na plameni.
- Použitie voľného plameňa poškodzuje filtre, čo môže byť príčinou vyvolania požiaru, preto sa ho v každom prípade treba vyvarovať.
- Vyprázdnenie potravín sa musí vykonávať pod kontrolou treba sa vyhnúť tomu, aby prepálený olej začal horieť. Pri použití spolu varnými spotrebičmi, prístupové časti sa môžu značne zohriať.
- Čo sa týka technických bezpečnostných opatrení schválených pre odvod dymov, je potrebné dodržiavať presne predpismi stanovenými príslušnými miestnymi úradmi.
- Odsávače potrebné často čistiť ako zvnútra tak aj zvonku (ASPOŇRAZ ZA MESIAC). V každom prípade je nutné dodržiavať všetko, čo je uvedené v návode na obsluhu.
- Nedodržiavanie noriem čistenia odsávača výmeny čistenia filtrov sa môžu stať príčinou požiaru.
- Nepoužívajte nenechávajúce digester bez riadne nastavených svetiel, nevystavujte sa tak nebezpečenstvu elektrického výboja.
- Tento spotrebič je označený v súlade európskou smernicou 2012/19/ES likvidácii elektrického elektronického zariadenia (WEEE).
- Uistením sa, že tento výrobok bol po svojej životnosti odstránený správnym spôsobom, užívateľ prispieva k predchádzaniu možným negatívnym následkom pre životné prostredie a zdravie.



Symbol výrobku alebo na jeho sprievodnej dokumentácii, upozorňuje, že týmto výrobkom sa nesmie zaobchádzať ako domácom odpadom, ale musí byť dodaný do príslušného miesta zberu pre recykláciu elektrických elektronických prístrojov. Zbaví sa ho riadením sa podlamiestnych zákonov odstránení odpadkov. Kvôli dokonalejším informáciám zaobchádzaním, znovuzískaním recyklácii tohto výrobku, kontaktujte príslušné miestne úrady, služby pre zber domáceho odpadu alebo predajcu, v ktorej výrobok bol zakúpený.

Prístroj bol navrhnutý, testovaný vyrobený v súlade s:

- **Bezpečnosť:** EN/IEC 60335-1; EN/IEC 60335-2-31, EN/IEC 62233.
- **Výkonnosť:** EN/IEC 61591; ISO 5167-1; ISO 5167-3; ISO 5168; EN/IEC 60704-1; EN/IEC 60704-2-13; ISO 3741; EN 50564; IEC 62301.
- **EMC:** EN 55014-1; CISPR 14-1; EN 55014-2; CISPR 14-2; EN/IEC 61000-3-2; EN/IEC 61000-3-3.

(CISPR - Osobitný medzinárodný výbor pre rádiové rušenie, pozn. prekl.)

Odporúčania pre správne použitie cieľom znížiť dopad na životné prostredie: Zapnite digestor na minimálnu rýchlosť, keď začnete varením nechajte ho bežať niekoľko minút po ukončení varenia. Zvýšte rýchlosť v prípade veľkého množstva dymu pary použite podpornú rýchlosť (rýchlosti) len v extrémnych situáciách. Vymeňte uhlíkový filter (filtre), ak je to potrebné na udržiavanie dobrej účinnosti zníženia zápachu. Vyčistite tukový filter (filtre), ak je to potrebné na udržiavanie jeho účinnosti. Použite maximálny priemer potrubného systému, ako je uvedené v tomto návode, na optimalizáciu účinnosti minimalizáciu hluku.

POZOR! Chýbajúca inštalácia skrutiek upevňovacích zariadení v súlade týmito pokynmi môže mať za následok ohrozenie elektrickým prúdom.

POUŽÍVANIE

Digestor je možné použiť odsávaním mimo miestnosť, alebo recirkulačným filtrom pre čistenie vzduchu v miestnosti.

ODSÁVACIA VERZIA

Výpary sú vypúšťané von prostredníctvom výfukového potrubia upevneného na spojovacej prírubu. Priemer výfukového potrubia sa musí zhodovať s priemerom spojovacieho prstenca. Upozornenie! Odťahové potrubie nie je súčasťou výbavy je nutné ho zakúpiť.

Na vodorovnej (horizontálnej) časti, potrubie musí mať mierny náklon smerom nahor (približne 10°), aby sa vzduch mohol ľahšie odvádzať smerom von. Ak odsávač pary je vybavený uhlíkovými filtrami, tak tie musia byť vybrané.

Napojte digestor na odťahové potrubie rovnakým priemerom ako vývod vzduchu (spojovacia príruha).

Použitie odvodových trubíc otvorov do steny

menším priemerom má za následok zníženie odsávacej výkonnosti a drastické zvýšenie hlučnosti. V tejto zásluže sa vyhýba každej zodpovednosti.

- ! Používajte čo najkratšie odťahové potrubie.
- ! Používajte odťahové potrubie čo najmenším počtom záhybov (maximálny uhol záhybu: 90°).
- ! Vyhňte sa zásadným zmenám sekcie vedenia odťahu.
- ! Používajte odťahové potrubie čo najhladším vnútorným povrchom.
- ! Materiál použitý pre odťahové potrubie musí zodpovedať platným normám.

FILTRAČNÁ VERZIA

Odsávaný vzduch bude pred návratom do miestnosti zbavený tukov pachov. K použitiu digestora v tejto verzii je nutné inštalovať dodatočný systém filtrovania na základe aktívnych uhlíkov.

Nasatý vzduch sa pred znovu privedením do miestnosti najprv odmasť sa zbaví zápachu. Aby sa mohol odsávač pary používať v takejto verzii, je potrebné nainštalovať doplnujúci filtračný systém na základe aktívneho uhlia.

MONTÁŽ

Minimálna vzdialenosť medzi podporou nádoby na varnej ploche najnižšou časťou digestora nesmie byť menšia než 50cm v prípade elektrických sporákov, 65cm v prípade plynových či kombinovaných/zmiešaných sporákov.

Pokiaľ návod na inštaláciu varného zariadenia na plyn odporúča väčšiu vzdialenosť, je treba sa týmto pokynom riadiť.

ELEKTRICKÉ NAPOJENIE

Sieťové napätie musí zodpovedať napätiu uvedenému na štítku charakteristikami umiestnenom vo vnútri odsávača. Pokiaľ je odsávač vybavený prípojkou/vidlicou, stačí ju zapojiť do zásuvky zodpovedajúcej aktuálnym normám, ktorá sa nachádza v ľahko dosiahnuteľnom priestore aj po prevedenej montáži. Pokiaľ odsávač je vybavený prípojkami/vidlicou (priame pripojenie k sieti) alebo sa zásuvka nenachádza v ľahko dosiahnuteľnom priestore aj po prevedení montáže, je nutné použiť dvojúčelový vypínač zodpovedajúci normám, ktorý zaručí úplné odpojenie od siete v podmienkach kategórie prepätí III, v súlade pravidlami inštalácie. Upozornenie! Skôr než opäť napojíte obvod digestora na sieťové napájanie overíte správne fun-

govanie, skontrolujte si vždy, že sieťový kábel bol správne namontovaný.

Digestor je vybavený špeciálnym napájacím káblom; v prípade poškodenia káblu si ho vyžiadajte servisnej služby.

MONTÁŽ

Výrobok má nadmernú hmotnosť, preto je nevyhnutné, aby ho prenášali inštalovali aspoň dve alebo viac osôb. Pred začatím inštalácie:

- Skontrolujte, čímá zakúpený výrobok vhodne rozmery pre zvolený priestor inštalácie.
- Odložte filter/y aktívnym uhlím – ak sa dodávajú (viď príslušný odstavec). Je potrebné ich namontovať späť v prípade, že hodláte používať odsávač vo filtračnej verzii.
- Skontrolujte, či sa vo vnútri odsávača nenachádza (prepravných dôvodov) materiál príslušenstva (napríklad vrecká so šraubami, záruky atd.), prípadne ich vyberte uschovajte.
- Pokiaľ je to možné, odpojte odstráňte nábytok Nachádzajúci sa pod okolo priestoru inštalácie za účelom získania lepšieho prístupu k stopu/stene, na ktorý/ú má byť odsávač nainštalovaný.

Ďalej je potrebné v rámci možnosti čo najlepšie ochrániť nábytok všetky súčasti potrebné pre inštaláciu. Zvoľte si rovný povrch pokryté ho ochrannou fóliou, na ktorú uložíte odsávača súčasti príslušenstva.

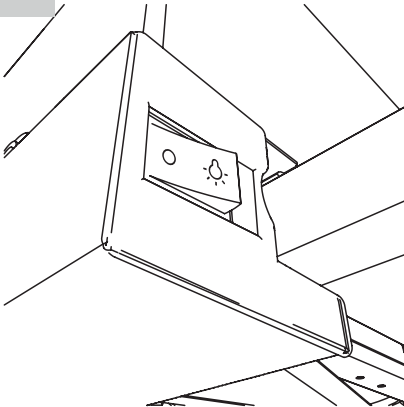
- Ďalej skontrolujte, či je v blízkosti priestoru inštalácie odsávača (v priestore prístupnom aj po montáži odsávača) dostupná zásuvka elektrického rozvodu či bude možné previesť pripojenie zariadenia na odvádzanie dymu smerom von (platí iba pre odsávaciu verziu).
- Prevedte všetky potrebné stavebné práce (napr.: inštaláciu zásuvky elektrického rozvodu a/alebo realizáciu otvoru pre prechod dymovej rúrky).

Odsávač pary je vybavený upevňovacími klinmi vhodnými pre väčšinu typov stien/stropov. Jednako je nevyhnutné poradiť sa kvalifikovaným technikom, aby vám schválil spôsobilosť materiálov na základe akého typu je stena/strop. Stena/strop musí byť dostatočne mohutná, aby udržala hmotnosť odsávača pary.

ČINNOSŤ

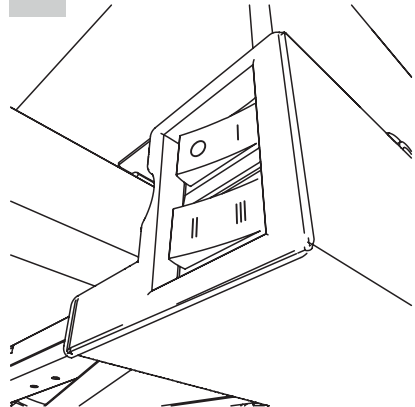
V prípade nahromadenia väčšieho množstva pary v kuchyni použite vyššiu rýchlosť. Odporúčame zapnúť odsávanie 5 minút pred začatím varenia nechať ho v chode ešte približne ďalších 15 minút po ukončení varenia.

T1



T1. ON/OFF osvetlenie

T2



T2. ON/OFF

ON/OFF rýchlosť (výkon) odsávania 1

ON/OFF rýchlosť (výkon) odsávania 2

ON/OFF rýchlosť (výkon) odsávania 3

ÚDRŽBA

Pred akokoľvek operáciou čistenia čiúdržby odpojte digestor od elektrickej siete, vyberte vidlicu zo zásuvky alebo vypnite hlavný spínačbytu.

ČISTENIE

Odsávačpary sa pravidelne čistí zvonku aj zvnútra (aspoňrovnako častým opakovaním ako sa vykonáva údržba filtrov tuku).

Pri čistení je treba použiťlátku navlhčenú denaturovaným liehom alebo neutrálnymi tekutými čistiacimi prostriedkami. Nepoužívajte prostriedky obsahujúce brúsne látky.

NEPOUŽÍVAŤALKOHOL!

Upozornenie: Nedodržanie noriem na čistenie zariadenia výmenu filtrov predstavuje riziko požiaru. Odporúča sa preto dodržiavaťuvedené pokyny.

Výrobca odmieta akúkoľvek zodpovednosťza prípadné škody na motore, požiare vyvolané nesprávnou údržbou alebo nedodržaním vyššie uvedených upozornení.

PROTITUKOVÝ FILTER

Udržiava častice tukov pochádzajúcich varenia.

Musí byťčistený jedenkrát za mesiac nedráždivými čistiacimi prostriedkami, ručne alebo v umývačke riadu nízkou teplotou krátkym umývacím cyklom.

Umývaním v umývačke riadu, protitukový kovový filter môže vyblednúť,ale jeho filtračné vlastnosti sa tým vôbec nezmenia. Na odpojenie protitukových filtrov potiahnite za pružinový háčik.

UHOĽNÝ FILTER

(iba pre filtračnú verziu)

Udržiava nepríjemné zápachy pochádzajúce varenia.

Nasýtenie filtra uhlíkom nastane po viac čimenej dlhom užívaní, tj. závisí na type kuchyne pravidelnom čistení filtra proti masnotám. V každom prípade je nutné nahradiffilter približne raz za 4 mesiace. NEMÔŽE byťumývaný alebo regenerovaný.

VÝMENA ŽIAROVIEK

Odsávačpary je vybavený systémom osvetlenia založenom na technológii LED.

Kontrolky LED zaručujú optimálne osvetlenie, trvanie až 10 krát dlhšie ako tradičné žiarovky umožňujú ušetriť 90% elektrickej energie.

Pre výmenu, obráťiŝa na technický servis.

Przy przeprowadzaniu instalacji urządzenia należy postępować według wskazówek podanych niniejszej instrukcji. Producent uchyliła się od wszelkiej odpowiedzialności za uszkodzenia wynikłe na skutek instalacji niezgodnej informacjami podanymi niniejszej instrukcji. **Okap służy do zasysania oparów kuchennych jest przeznaczony wyłącznie do użytku domowego. Okap może różnić się pod względem wyglądu od okapu przedstawionego na rysunkach niniejszej instrukcji, ale zalecenia dotyczące obsługi, konserwacji montażu pozostają niezmienione.**

- ! Należy zachować instrukcję obsługi aby móc niej skorzystać każdej chwili. przypadku sprzedaży urządzenia lub przewodniczki, należy upewnić się, że dołączono do niego instrukcję obsługi.
- ! Uważnie zapoznać się treścią instrukcji obsługi, która dostarcza dokładne informacje dotyczące instalacji, użytkowania pielęgnacji urządzenia.
- ! Nie dokonywać zmian elektrycznych czy mechanicznych urządzeniu lub na przewodach odprowadzających.
- ! Przed przystąpieniem do montażu urządzenia należy sprawdzić czy któraś jego części składowych nie jest uszkodzona. Jeśli tak, należy skontaktować się ze sprzedawcą zaprzestać kontynuowania instalacji.

Uwaga: Elementy oznaczone symbolem "(*)" wchodzą wyłącznie skład wybranych modeli, pozostałych przypadkach powinny być zakupione osobno.

OSTRZEŻENIA UWAGA!

- Nie podłączać urządzenia do sieci elektrycznej przed ukończeniem montażu.
- Przed wykonaniem jakiegokolwiek czynności czyszczenia lub konserwacji należy odłączyć okap od zasilania, wyjmując wtyczkę gniazdka lub wyłączając główny wyłącznik zasilania.
- Wszelkie czynności montażowe konserwacyjne wykonywać rękawicami ochronnymi.
- Niniejsze urządzenie nie jest przeznaczone do użytku przez osoby (tym dzieci) ograniczonych zdolnościach fizycznych, sensorycznych czy umysłowych, także nie posiadające wiedzy lub doświadczenia użytkowaniu tego typu urządzeń, chyba, że będą one nadzorowane lub zostaną poinstruowane na temat korzystania tego urządzenia przez osobę odpowiedzialną

za ich bezpieczeństwo.

- Dzieci należy pilnować, aby mieć pewność, że nie bawią się urządzeniem. Nie należy nigdy używać okapu bez prawidłowo zamontowanych filtrów!
- Okap nie powinien być NIGDY używany jako płaszczyzna oparcia chyba, że taka możliwość została wyraźnie wskazana. Pomieszczenie, którym okap jest używany łącznie innymi urządzeniami spalającymi gaz lub inne paliwo powinno posiadać odpowiednią wentylację.
- Zasysane powietrze nie powinno być odprowadzane do kanału wykorzystywanego do odprowadzania spalin wytwarzanych przez urządzenia gazowe lub na inne paliwo.
- Surowo zabrania się przygotowywania pod okapem potraw użyciem otwartego ognia (flambranie).
- Użycie otwartego ognia jest groźne dla filtrów stwarza ryzyko pożaru, zatem nie wolno tego robić pod żadnym pozorem. Podczas smażenia należy zachować ostrożność, aby nie dopuścić do przegrzania oleju, aby nie uległ samozapaleniu. Dostępne części mogą ulec znacznemu nagraniu, jeżeli będą używane razem urządzeniami przeznaczonymi do gotowania.
- zakresie koniecznych do zastosowania środków technicznych bezpieczeństwa dotyczących odprowadzania spalin należy ściśle przestrzegać przepisów wydanych przez kompetentne władze lokalne.
- Okap powinien być często czyszczony zarówno na zewnątrz jak od wewnątrz (PRZYNAJMNIJ RAZ MIESIĄCU, zachowaniem wskazówek dotyczących konserwacji podanych niniejszej instrukcji).
- Nieprzestrzeganie zasad dotyczących czyszczenia okapu oraz wymiany czyszczenia filtrów powoduje powstanie zagrożenia pożarem.
- Celem uniknięcia porażenia prądem nie należy używać lub pozostawiać okapu bez prawidłowo zamontowanych żarówek. Producent nie ponosi żadnej odpowiedzialności za ewentualne szkody lub pożary spowodowane przez urządzenie wynikające z nieprzestrzegania zaleceń podanych niniejszej instrukcji.
- Niniejsze urządzenie posiada oznaczenia zgodnie Dyrektywą Unijną 2012/19/EC sprawie zużytego sprzętu elektrycznego elektronicznego (WEEE).
- Zapewniając prawidłowe złomowanie niniejszego urządzenia, przyczynią się Państwo do ograniczenia ryzyka wystąpienia negatywne-

go wpływu produktu na środowisko zdrowie ludzi, które mogłoby zaistnieć przypadku niewłaściwej utylizacji urządzenia.



Symbol na urządzeniu lub opakowaniu oznacza, że tego produktu nie można traktować jak innych odpadów komunalnych.

Należy oddać go do właściwego punktu zbiórki recyklingu sprzętów elektrycznych elektronicznych. Właściwa utylizacja złomowanie pomaga eliminacji niekorzystnego wpływu złomowanych urządzeń na środowisko oraz zdrowie. Aby uzyskać szczegółowe dane dotyczące możliwości recyklingu niniejszego urządzenia, należy skontaktować się lokalnym urzędem miasta, służbami oczyszczania miasta lub sklepem, którym produkt został zakupiony.

Urządzenie zostało zaprojektowane, przetestowane wyprodukowane zgodnie następującymi warunkami:

- **Bezpieczeństwo:** EN/IEC 60335-1; EN/IEC 60335-2-31, EN/IEC 62233.
- **Wydajność:** EN/IEC 61591; ISO 5167-1; ISO 5167-3; ISO 5168; EN/IEC 60704-1; EN/IEC 60704-2-13; ISO 3741; EN 50564; IEC 62301.
- **EMC:** EN 55014-1; CISPR 14-1; EN 55014-2; CISPR 14-2; EN/IEC 61000-3-2; EN/IEC 61000-3-3.

Sugestie dotyczące prawidłowego użytkowania celu zmniejszenia wpływu na środowisko:

Włączyć okap na minimalne obroty momencie rozpoczęcia gotowania zostawić go włączony przez kilka minut po zakończeniu gotowania. Zwiększać obroty jedynie przypadku dużej ilości dymu pary oraz używać wysokich obrotów tylko ekstremalnych sytuacjach. W razie potrzeby wymienić filtr/filtry węglowe, aby utrzymać dobrą skuteczność redukcji zapachów. W razie konieczności wyczyścić filtr/filtry smaru, aby utrzymać dobrą wydajność filtra smaru. Używać maksymalnej średnicy systemu wentylacyjnego wskazanej niniejszej instrukcji, celu optymalizacji wydajności minimalizacji hałasu.

UWAGA! Nie dokręcenie śrub oraz urządzeń mocujących zgodnie niniejszymi instrukcjami może spowodować zagrożenia natury elektrycznej.

OBSŁUGA

Urządzenie można używać jako wyciąg (odprowadzanie oparów na zewnątrz) bądź jako pochłaniacz (opary są filtrowane odprowadzane powrotem do pomieszczenia).

OKAP PRACUJĄCY JAKO WYCIĄG

Opary są usuwane na zewnątrz rurą odprowadzającą zamocowaną do kołnierza łączeniowego. Średnica rury odprowadzającej musi być równa średnicy kołnierza łączeniowego.

Uwaga! Rura odprowadzająca nie jest dostarczona komplecie urządzeniem należy ją zakupić.

części poziomej, rura musi mieć lekką inklinację do góry (około 10°), tak aby ułatwić przepływ powietrza na zewnątrz. Jeśli okap jest zaopatrzony filtry węglowe, to muszą one zostać zdjęte.

Podłączyć okap do przewodu wentylacyjnego rurą odprowadzającą średnicy odpowiadającej rozmiarowi wylotu okapu (kołnierz łączeniowy).

Użycie przewodów mniejszym przekroju powoduje zmniejszenie zdolności zasysania oraz drastyczne zwiększenie hałaśliwości okapu.

Producent, zatem, nie ponosi żadnej odpowiedzialności za ten stan.

- ! Używać jak najkrótszego przewodu.
- ! Używać przewodu jak najmniejszej liczbie zagięć (maksymalny kąt zagięcia: 90°).
- ! Unikać radykalnych zmian przekroju przewodu.
- ! Używać przewodu jak najgładszej powierzchni wewnętrznej.
- ! Materiał przewodu musi być zgodny obowiązującymi normami.

OKAP PRACUJĄCY JAKO POCHŁANIACZ

Abi używać okapu tej wersji należy zainstalować filtr węglowy.

Można go kupić sprzedawcy.

Zasysane powietrze jest oczyszczane z tłuszczu i zapachów zanim zostanie zwrócone do pomieszczenia przez kratki górnej ostonie kominu.

INSTALACJA OKAPU

Minimalna odległość między powierzchnią, na której znajdują się naczynia na urządzeniu grzejnym najniższą częścią okapu kuchennego powinna wynosić nie mniej niż 50 cm przypadku kuchenek elektrycznych nie mniej niż 65 cm przypadku kuchenek gazowych lub typu mieszanego.

Jeżeli instrukcji zainstalowania kuchni gazowej podana jest większa odległość, należy dostosować się do takich wskazań.

POŁĄCZENIE ELEKTRYCZNE

Napięcie sieciowe musi odpowiadać napięciu wskazanemu na tabliczce umieszczonej wewnętrznej części okapu. Jeśli okap jest wyposażony we wtyczkę, należy ją podłączyć do gniazdka zgodnego obowiązującymi normami umieszczonego łatwo dostępnym miejscu, również po zakończonej instalacji.

Jeśli okap nie jest wyposażony we wtyczkę (bezpośrednie podłączenie do sieci) lub wtyczka nie znajduje się łatwo dostępnym miejscu, również po zakończonej instalacji, należy zastosować znormalizowany wyłącznik dwubiegunowy, który umożliwi całkowite odcięcie od sieci elektrycznej warunkach nad prądowych kategorii III, zgodnie z zasadami instalacji.

Uwaga! Przed ponownym podłączeniem obwodu okapu do zasilania sprawdzeniem poprawności jego działania należy się zawsze upewnić, czy przewód zasilający jest prawidłowo zamontowany.

Okap jest wyposażony specjalny przewód zasilający.

W razie uszkodzenia tego przewodu, należy go zamówić w biurze obsługi serwisowej.

INSTALACJA OKAPU

Urządzenie jest ciężkie. Przenoszenie instalacja okapu powinny być wykonywane przez co najmniej dwie osoby. Przed przystąpieniem do instalacji:

- Sprawdzić, czy wymiary zakupionego produktu są stosowne do wybranego miejsca montażu.
- Zdemontować filtr węglowy (*), jeżeli znajduje się na wyposażeniu (patrz odpowiedni

rozdział). Filtr należy ponownie zamontować tylko wtedy, gdy okap będzie używany wersji filtrującej.

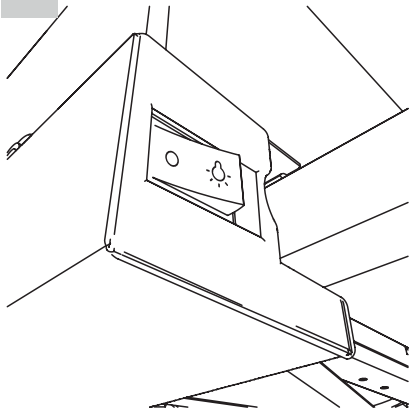
- Sprawdzić, czy wewnątrz okapu nie pozostawiono (z powodów związanych transportem) dodatkowego materiału dostarczanego wraz urządzeniem (na przykład woreczków wkrętami (*), karty gwarancyjnej (*) itp), ewentualnie wyjąć je zachować.
- Jeżeli to możliwe, należy odłączyć usunąć meble, znajdujące się obszarze instalacji okapu, po to aby uzyskać łatwy dostęp do sufitu/ściany, na której ma być zamontowany okap. W przeciwnym wypadku należy jak najlepiej zabezpieczyć meble oraz wszystkie części przed przypadkowym uszkodzeniem. Wybrać płaską powierzchnię, na której będzie oparty okap elementy wyposażenia przykryć ją folią ochronną.
- Ponadto należy sprawdzić, czy поблизу strefy montażu okapu (miejscu dostępnym również po zamontowaniu okapu) jest dostępne gniazdko wtykowe czy można podłączyć okap do urządzenia odprowadzającego na zewnątrz opary (tylko wersji filtrującej).
- Wykonać wszystkie niezbędne prace murarskie (np.: montaż gniazdka wtykowego i/lub otwór do przejścia przewodu odprowadzającego opary).

Okap jest zaopatrzone kołki mocujące odpowiednie do większości ścian, sufitów. Konieczne jest jednak zasięgnięcie porady wykwalifikowanego technika, aby upewnić się co do odpowiedności materiałów zależności od typu ściany lub sufitu. Ściana lub sufit muszą być odpowiednio mocne, aby utrzymać ciężar okapu.

DZIAŁANIE OKAPU

W przypadku, gdy powietrze w pomieszczeniu kuchennym jest szczególnie zanieczyszczone, należy używać okapu ustawionego na najwyższą prędkość. Zaleca się uruchomienie okapu 5 minut przed przystąpieniem do gotowania jakichkolwiek potraw i pozostawienie go włączonym jeszcze przez ok. 15 minut po zakończeniu gotowania.

T1

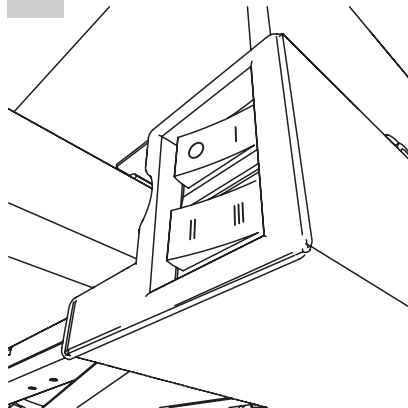


T1. ON/OFF oświetlenia

T2. ON/OFF

- ON/OFF prędkości (moc) zasysania 1
- ON/OFF prędkości(moc) zasysania 2
- ON/OFF prędkości (moc) zasysania 3

T2



KONSERWACJA

Uwaga! Przed wykonaniem jakiegokolwiek czynności czyszczenia lub konserwacji należy odłączyć okap od zasilania wyjmując wtyczkę gniazdka lub wyłączając główny wyłącznik zasilania.

CZYSZCZENIE OKAPU

Okap należy często czyścić, tak wewnątrz jak na zewnątrz (przynajmniej tą samą częstotliwością, którą wykonuje się czyszczenie filtrów tłuszczowych) przy użyciu szmatki nawilżonej łagodnymi środkami. Nie należy używać środków ściernych.

NIE STOSOWAĆ ALKOHOLU!

Uwaga: Nieprzestrzeganie przepisów dotyczących czyszczenia urządzenia wymiany filtrów powoduje powstanie zagrożenia pożarem. Zaleca się zatem przestrzeganie podanych wskazówek.

Producent nie ponosi żadnej odpowiedzialności za ewentualne uszkodzenia silnika lub pożary wynikające z nieprzestrzegania zasad konserwacji oraz wzmiankowanych wyżej instrukcji.

FILTR PRZECIWTŁUSZCZOWY

Zatrzymuje cząstki tłuszczu pochodzące gotowania.

Musi być czyszczony co najmniej raz miesiącu, za pomocą środka czyszczącego nie żrącego, ręcznie lub zmywarce niskiej temperaturze krótkim cyklem mycia. Mycie zmywarce metalowego filtra tłuszczowego może spowodować jego nieznaczne odbarwienie, to jednak nie pogarsza parametrów jego pracy.

Aby wyjąć filtr tłuszczowy należy pociągnąć za klamkę sprężynową.

FILTR NA WĘGIEL

(tylko dla wersji filtrującej)

Zatrzymuje przykre zapachy pochodzące gotowania.

Nasylenie filtra następuje po krótszym lub dłuższym okresie użytkowania zależności od rodzaju kuchni od regularności jaką jest wykonywane czyszczenie filtra tłuszczowego. Wkład filtra powi-

nien być każdym razie wymieniony po upływie nie więcej niż czterech miesięcy. NIE wolno myć lub regenerować filtra.

WYMIANA OŚWIETLENIA

Okap zaopatrzony jest system oświetlenia, który bazuje się na technologii LED.

LED gwarantują optymalne oświetlenie, trwałość 10 razy większą od lamp tradycyjnych pozwalają zaoszczędzić 90% energii elektrycznej.

W celu wymiany należy zwrócić się do serwisu obsługi technicznej.

Ezen kézikönyv utasításait szigorúan be kell tartani. Az itt feltüntetett utasítások be nem tartásából származó bármilyen hiba, kár vagy tüzesettel kapcsolatban gyártó felelősséget nem vállal. páraelszívó főzési pára és füst elszívására szolgál, kizárólag háztartási használatra.

Az elszívó esztétikai megjelenésében eltérhet jelen kézikönyv ábráin szereplőtől, de használati, karbantartási és felszerelési utasítások nem változnak.

- ! Fontos, hogy ezt a kézikönyvet megőrizze, hogy bármikor tájékozódhasson belőle. Eladás, átadás vagy költözés esetén gondoskodjon arról, hogy kézikönyv terméket kísérje.
- ! Az útmutatásokat figyelmesen olvassa el: fontos tájékoztatások találhatók köztük telepítésre, használatra és biztonságra vonatkozóan.
- ! Ne módosítsa termék elektromos vagy mechanikai rendszerét, vagy kivezetőcsöveket.
- ! Berendezés beszerelésének megkezdése előtt győződjön meg róla, hogy minden alkatrész sérülésmentese. Ellenkező esetben forduljon viszonteladóhoz és ne szerelje fel berendezést.

Megjegyzés: (*) jellel jelzett alkatrészek extrák, csak bizonyos modellekhez járnak, illetve készülékkel nem szállított, megvásárolandó alkatrészek.

FIGYELMEZTETÉS

Figyelem!

- Készüléket mindaddig ne kösse be az elektromos hálózatba, amíg beszerelést teljesen be nem fejezte. Takarítás vagy karbantartás előtt minden esetben kösse ki az elszívót az elektromos hálózatból villásdugó kihúzása vagy lakás főbiztosítékának lecsapása révén.
- Valamennyi üzembe helyezési és karbantartási művelethez használjon védőkesztyűt.
- készülék nem arra készült, hogy gyermekek, vagy csökkent fizikai vagy értelmi képességekkel rendelkező, tapasztalatok és ismeretek híján levő emberek használják, hacsak nem biztonságukért felelős személy felügyelete alatt, vagy ha ez személy készülék használatát megtanította.
- Ügyeljének kisgyermekekre, nehogy készülékkel játszanak. Az elszívót fém zsírszűrő(rács) nélkül soha ne használja!
- konyhai páraelszívót SOHA nem szabad lerakó felületnek használni, kivéve, ha kifejezetten fel van tüntetve ez lehetőség.
- helyiségnek elegendőszellőzéssel kell rendelkeznie,

amennyiben konyhai elszívót gáz és más tüzelőanyaggal működtetett készülékekkel egyidőben használják.

- Az elszívót levegőt nem szabad olyan kéménybe, füstcsőbe vezetni, amelyet gáz vagy más tüzelőanyagok égéstermékének elvezetésére használnak.
- Az elszívó alatt szigorúan tilos flambírozott ételeket készíteni.
- nyílt láng használata károsítja filtereket, tűzveszélyt okozhat, ezért minden esetben kerülni kell. Bőzsiradékban sütni csak ellenőrzés mellett szabad, nehogy túlhevült olaj vagy zsír meggyulladjon. Főzés közben felszálló forró levegő a készülékházat felmelegítheti!
- füstelvezetésre vonatkozó műszaki és biztonsági intézkedések tekintetében szigorúan be kell tartani helyi illetékes hatóságok előírásait.
- Az elszívót gyakran kell tisztogatni, mind belülről, mind kívülről. (LEGALÁBB HAVONTA EGYSZER, minden esetben betartva ezen kézikönyvben kifejezetten előírt karbantartási utasításokat.)
- Az elszívó tisztántartására, valamint filterek cseréjére és tisztítására vonatkozó előírások be nem tartása tűzveszélyt okoz. páraelszívót ne használja szabályosan beszerelt izzólámpa nélkül, mert áramütés veszélye léphet fel.
- kézikönyvben szereplő utasítások be nem tartásából következő kellemetlenségekért, károkkért vagy tüzesetekért gyártó nem vállal felelősséget.
- készüléken található jelzés megfelel az elektromos és elektronikus berendezések hulladékaikról szóló 2012/19/EK európai irányelvben (WEEE) foglalt előírásoknak.
- hulladékká vált termék szabályszerűelhelyezésével Ön segít elkerülni környezetet és az emberi egészséggel kapcsolatos azon esetleges negatív következményeket, amelyeket termék nem megfelelő hulladékkezelése egyébként okozhatna.



A terméken vagy termékhez mellékelt dokumentumokon feltüntetett jelzés arra utal, hogy ez termék nem kezelhető háztartási hulladékként. Ehelyett terméket villamos és elektronikus berendezések újrahasznosítását végző telephelyek valamelyikén kell leadni.

Kiselejtezőskor hulladéktávollításra vonatkozó helyi környezetvédelmi előírások szerint kell eljárni. termék kezelésével, hasznosításával és újrahasznosításával kapcsolatos bővebb tájékoztatásért for-

duljon lakóhelye szerinti polgármesteri hivatalhoz, háztartási hulladékok kezelését végző társasághoz vagy ahhoz bolthoz, ahol terméket vásárolta.

berendezést következő szabványoknak megfelelően tervezték, gyártották, és ellenőrizték:

- **Biztonság:** EN/IEC 60335-1; EN/IEC 60335-2-31, EN/IEC 62233.
- **Teljesítmény:** EN/IEC 61591; ISO 5167-1; ISO 5167-3; ISO 5168; EN/IEC 60704-1; EN/IEC 60704-2-13; ISO 3741; EN 50564; IEC 62301.
- **Elektromágneses összeférhetőség (EMC):** EN 55014-1; CISPR 14-1; EN 55014-2; CISPR 14-2; EN/IEC 61000-3-2; EN/IEC 61000-3-3.

Megfelelő használatot és környezetre gyakorolt káros hatás mérséklését elsegítő javaslatok: Az elszívót minimum sebességen kapcsolja be akkor, amikor főzést megkezd, és hagyja néhány percig üzemelni még azt követően is, hogy főzést befejezte. berendezést csak akkor kapcsolja nagyobb sebességfokozatra, ha főzés közben nagy mennyiségű füst vagy gőz keletkezik, és csak akkor használja az intenzív sebességet, ha arra ténylegesen szükség van. Cserélje ki szénzsűrőket akkor, amikor berendezés jelzi ennek szükségességét, így biztosíthatja, hogy készülék hatékonyan nyeli el a szagokat. megfelelő szűrőképesség biztosítása érdekében cserélje ki szénzsűrőket akkor, amikor berendezés erre figyelmeztet. Hatékonyság növelése és zajszint csökkentése érdekében tanácsos jelen útmutató által megadott maximális csőátmérőket alkalmazni. **FIGYELEM!** Csavarok és rögzítőeszközök nem előírás szerinti behelyezése áramütést okozhat.

HASZNÁLAT

Az elszívót úgy tervezték, hogy kivezetett üzemmódban szabadba történő kibocsátással, vagy filteres, keringtetett üzemmódban működhessen.

KIVEZETETT ÜZEMMÓD

gőzök kivezetése gyűjtőkarimához rögzített elvezetőcsövön történik.

Az elvezetőcsőátmérője az összekötőgyűrűátmérőjével azonos kell legyen. Figyelem! Kivezetőcső nincs csomagban, külön kell azt megvennie. horizontális részen csőnyhe felfelé vezetőívről (kb. 10°) kell rendelkezzen, hogy levegőt minél könnyebben kivezethesse.

Amennyiben az elszívó szénfilteres, szükséges an-

nak kiemelése.

Csatlakoztassa páraelszívót levegőkimenettel (csatlakozó karima) azonos átmérőjű kivezetőcsőhöz.

kisebb átmérőjű cső használata az elszívás hatásfokának csökkenését és készülék zajszintjének drasztikus növekedéséhez vezet.

Ezért ezzel kapcsolatban felelősséget nem vállalunk.

- ! Minimális hosszúságú csővezetékét használjon.
- ! csővezeték lehetőleg kevesebb hajlással rendelkezzen (maximális hajlásszög: 90°).
- ! Kerülje csődeformálódását.
- ! használandó csőbelseje lehetőleg simább legyen.
- ! csőanyaga az előírásban elfogadottaknak megfelelő legyen.

KERINGTETETT ÜZEMMÓD

Az elszívott levegő szirtalanításra, majd szagtalanításra kerül, mielőtt terembe visszaáramoltatásra kerülne. Az elszívó ilyen üzemmódban való használatához szükséges további, aktív szén alapú szűrőrendszer installálása.

FELSZERELÉS

Főzőkészülék felülete és konyhai szagelszívó legalsó része közötti minimális távolság nem lehet kisebb, mint 50cm elektromos főzőlap, és 65cm gáz vagy vegyes tüzelésű főzőlap esetén.

Ha gázfőzőlap beszerelési utasításában ennél nagyobb távolság szerepel, azt kell figyelembe venni.

VILLAMOS BEKÖTÉS

Hálózati feszültségnek azonosnak kell lennie konyhai páraelszívó belsejében elhelyezett műszaki adattáblán feltüntetett feszültséggel. Ha az elszívó rendelkezik villásdugóval, csatlakoztassa egy hozzáférhető helyen elhelyezett, az érvényben lévő szabványoknak megfelelő dugaszoló aljzathoz, akár beszerelést követően is. Ha nem rendelkezik csatlakozódugóval (közvetlen csatlakozás hálózathoz) vagy dugaszoló aljzat nem hozzáférhető, szereljen fel egy szabványos, kétpólusú megszakítót akár beszerelést követően is, amely III. túláram-kategória esetén biztosítja hálózatról való teljes leválasztását, telepítési szabályoknak megfelelően.

Figyelem! Mielőtt az elszívó áramkörét megszakítói hálózatba és ellenőrz, hogy az elszívó helyesen működik-e, mindig ellenőrizze azt is, hogy hálózati vezeték beszerelése szabályos-e.

Az elszívó speciális kábellel rendelkezik, melynek

sérülése esetén cseréjét kérje szakszervíz szolgálattól.

FELSZERELÉS

Nagy súlya miatt készülék mozgatását és üzembe helyezését legalább két vagy több személynek kell végeznie. Mielőtt telepítést elkezdené:

- Ellenőrizze, hogy megvásárolt termék kiválasztott telepítési helynek megfelelő méretű-e.
- Vegye le az aktív szénest filtert/filtereket (*) ha van gépen (lásd vonatkozó bekezdést is). Ezt csak akkor kell visszaszerelni, ha az elszívót keringtetett üzemmódban kívánja használni.
- Ellenőrizze, hogy az elszívó belsejében nem maradtak-e (szállítási igények miatt) tartozékok (például csavarokat tartalmazó zacskók (*), garanciaokmány (*) stb.) ha igen, vegye ki és őrizze meg.
- Ha lehetséges, az elszívó felszerelési helye alatt és környezetében bontsa ki és távolítsa el a bútort, hogy jobban hozzáférhessen

falhoz/mennyezethez, ahová az elszívót telepíteni fogja. Ha nem lehet, bútorokat és szerelés környezetét amennyire lehetséges, takarja le. Válasszon ki egy sík felületet, takarja le, és erre rakja le az elszívót és hozzá tartozó kiegészítőket.

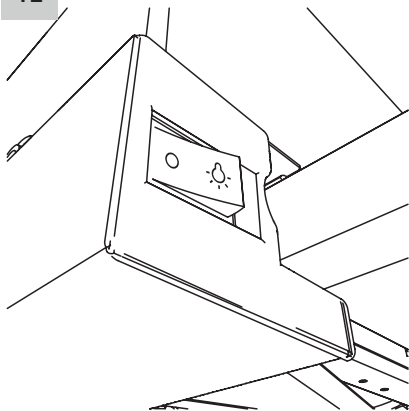
- Ellenőrizze továbbá, hogy az elszívó telepítési zónájában (olyan helyen, amely azután is hozzáférhető, hogy az elszívót felszerelték), van-e egy villamos csatlakozó aljzat, és füstelvezetéshez lehet-e csatlakozni egy kültérbe vezető készülékhez (csak kivezetett üzemmódnál).
- Végezze el az összes szükséges kőművesmunkát (pl. csatlakozó aljzat telepítése, kivezetőcsőszámára falnyílás készítése).

Az elszívót legtöbb falhoz/mennyezethez alkalmas rögzítőpiplikkal láttuk el. Mindazonáltal szakembert kérdezzen meg arról, alkalmasak-e az anyagok az adott falhoz/mennyezethez. fálnak/mennyezethöz elegendően erősnek kell lennie, hogy az elszívó súlyát megtartsa.

MŰKÖDÉSE

Amikor konyhában különösen nagy pára koncentráció, használja nagyobb sebességet. Javasoljuk, hogy főzés előtt 5 perccel kapcsolja be az elszívót, és főzés befejezése után 15 perccig működtesse tovább.

T1

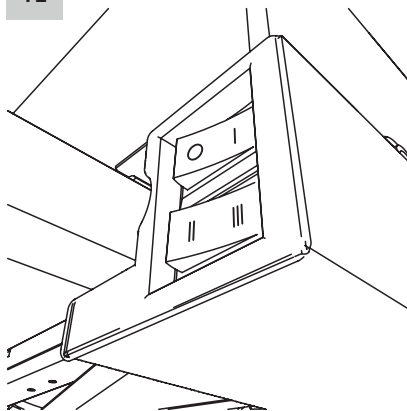


T1. Világítás ON/OFF

T2. ON/OFF

1. elszívó sebesség (teljesítmény) ON/OFF
2. elszívó sebesség (teljesítmény) ON/OFF
3. elszívó sebesség (teljesítmény) ON/OFF

T2



KARBANTARTÁS

Figyelem! Takarítás vagy karbantartás előtt minden esetben kösse ki az elszívót az elektromos hálózatról villásdugó kihúzása vagy lakás főbiztosítékának lecsapása révén.

TISZTÍTÁS

Az elszívót gyakran kell tisztítani, mind belülről, mind kívülről (legalább olyan gyakran, mint zsírszűrőfilterek tisztítását). tisztításhoz használjon semleges folyékony mosószerrel átitatott nedves ruhát. Kerülje sűrűlószerrel tartalmazó mosószerek használatát.

NE HASZNÁLJON ALKOHOLT!

Figyelem! Az elszívó tisztán tartására, valamint filterek cseréjére vonatkozó előírások be nem tartása tűzveszélyt okoz. Ezért felhívjuk figyelmét, hogy tartsa be az utasításokat.

Helytelen karbantartás, vagy fent említett utasítások be nem tartása miatt motorban esetleg bekövetkező károk vagy tüzesetek miatt semmiféle felelősséget nem vállalunk.

ZSÍRSZŰRŐFILTER

Visszatartja főzésből eredő zsírrészecskéket.

Havonta egyszer nem agresszív tisztítószerekkel, kézzel vagy mosogatógépben, alacsony hőfokon és rövid ciklussal el kell mosogatni.

Mosogatógépben történő mosogatás zsírszűrőelészíneződését okozhatja, de ez nem változtat hatékonyságán. zsírszűrőfilter leszereléséhez húzza meg rugós horgot.

SZÉNFILTER

(csak keringtetett változat esetén)

Magában tartja főzésből származó kellemetlen szagokat.

szénfilter telítődése többé vagy kevésbé hosszú időalatt történik meg, tűzhely típusától és zsírszűrőtisztogatásának rendszerességétől függően. Mindenképpen cserélni kell betétet legalább négy-havonként.

NEM lehet kimosni vagy regenerálni

ÉGŐCSERE

Az elszívó LED technológiára épülővilágítási rendszerrel van felszerelve.

LEDEK optimális megvilágítást biztosítanak, hagyományos lámpák élettartamánál 10-szer nagyobb élettartammal rendelkeznek, mindemellett 90%-os elektromos energia megtakarítást tesznek lehetővé.

Izzócsere esetén forduljon szakszervízhez.

Closely follow the instructions set out in this manual. All responsibility, for any eventual inconveniences, damages or fires caused by not complying with the instructions in this manual, is declined. **The hood is conceived for the suction of cooking fumes and steam and is destined only for domestic use.**

The hood can look different to that illustrated in the drawings in this booklet. The instructions for use, maintenance and installation, however, remain the same.

- ! It is important to conserve this booklet for consultation at any moment. In the case of sale, cession or move, make sure it is together with the product.
- ! Read the instructions carefully: there is important information about installation, use and safety.
- ! Do not carry out electrical or mechanical variations on the product or on the discharge conduits.
- ! Before proceeding with the installation of the appliance verify that there are no damaged all components. Otherwise contact your dealer and do not proceed with the installation.

Note: the elements marked with the symbol “(*)” are optional accessories supplied only with some models or elements to purchase, not supplied.

CAUTION WARNING!

- Do not connect the appliance to the mains until the installation is fully complete.
- Before any cleaning or maintenance operation, disconnect hood from the mains by removing the plug or disconnecting the mains electrical supply.
- Always wear work gloves for all installation and maintenance operations.
- The appliance is not intended for use by children or persons with impaired physical, sensorial or mental faculties, or if lacking in experience or knowledge, unless they are under supervision or have been trained in the use of the appliance by a person responsible for their safety.
- This appliance is designed to be operated by adults, children should be monitored to ensure that they do not play with the appliance.
- This appliance is designed to be operated by adults. Children should not be allowed to tamper with the controls or play with the appliance.

- Never use the hood without effectively mounted grating!
- The hood must NEVER be used as a support surface unless specifically indicated.
- The premises where the appliance is installed must be sufficiently ventilated, when the kitchen hood is used together with other gas combustion devices or other fuels.
- The ducting system for this appliance must not be connected to any existing ventilation system which is being used for any other purpose such as discharging exhaust fumes from appliances burning gas or other fuels.
- The flaming of foods beneath the hood itself is severely prohibited.
- The use of exposed flames is detrimental to the filters and may cause a fire risk, and must therefore be avoided in all circumstances.
- Any frying must be done with care in order to make sure that the oil does not overheat and ignite. Accessible parts of the hood may become hot when used with cooking appliance.
- With regards to the technical and safety measures to be adopted for fume discharging it is important to closely follow the regulations provided by the local authorities.
- The hood must be regularly cleaned on both the inside and outside (AT LEAST ONCE A MONTH).
- This must be completed in accordance with the maintenance instructions provided in this manual). Failure to follow the instructions provided in this user guide regarding the cleaning of the hood and filters will lead to the risk of fires.
- Do not use or leave the hood without the lamp correctly mounted due to the possible risk of electric shocks.
- We will not accept any responsibility for any faults, damage or fires caused to the appliance as a result of the non-observance of the instructions included in this manual.
- This appliance is marked according to the European directive 2012/19/EC on Waste Electrical and Electronic Equipment (WEEE). By ensuring this product is disposed of correctly, you will help prevent potential negative consequences for the environment and human health, which could otherwise be caused by inappropriate waste handling of this product.



The symbol on the product, or on the documents accompanying the product, indicates that this appliance may not be treated as household waste. Instead it should be taken to the appropriate collection point for the recycling of electrical and electronic equipment. Disposal must be carried out in accordance with local environmental regulations for waste disposal.

For further detailed information regarding the process, collection and recycling of this product, please contact the appropriate department of your local authorities or the local department for household waste or the shop where you purchased this product.

Appliance designed, tested and manufactured according to:

- **Safety:** EN/IEC 60335-1; EN/IEC 60335-2-31, EN/IEC 62233.
- **Performance:** EN/IEC 61591; ISO 5167-1; ISO 5167-3; ISO 5168; EN/IEC 60704-1; EN/IEC 60704-2-13; ISO 3741; EN 50564; IEC 62301.
- **EMC:** EN 55014-1; CISPR 14-1; EN 55014-2; CISPR 14-2; EN/IEC 61000-3-2; EN/IEC 61000-3-3.

Suggestions for a correct use in order to reduce the environmental impact: Switch ON the hood at minimum speed when you start cooking and kept it running for few minutes after cooking is finished. Increase the speed only in case of large amount of smoke and vapour and use boost speed(s) only in extreme situations. Replace the charcoal filter(s) when necessary to maintain a good odour reduction efficiency. Clean the grease filter(s) when necessary to maintain a good grease filter efficiency. Use the maximum diameter of the ducting system indicated in this manual to optimize efficiency and minimize noise.

Additional Installation Specifications:

Use only the fixing screws supplied with the product for installation or, if not supplied, purchase the correct screws type. Use the correct length for the screws which are identified in the Installation Guide.

In case of doubt, consult an authorised service assistance centre or similar qualified person.

WARNING! Failure to install the screws or fixing device in accordance with these instructions may result in electrical hazards.

USE

The hood is designed to be used either for exhausting or filter version.

DUCTING VERSION

In this case the fumes are conveyed outside of the building by means of a special pipe connected with the connection ring located on top of the hood.

Attention! The exhausting pipe is not supplied and must be purchased apart. Diameter of the exhausting pipe must be equal to that of the connection ring.

In the horizontal runs the exhausting pipe must be slightly slanted (about 10°) and directed upwards to vent the air easily from the room to the outside. Attention! If the hood is supplied with active charcoal filter, then it must be removed.

Connect the hood and discharge holes on the walls with a diameter equivalent to the air outlet (connection flange).

Using the tubes and discharge holes on walls with smaller dimensions will cause a diminution of the suction performance and a drastic increase in noise.

Any responsibility in the matter is therefore declined.

- ! Use a duct of the minimum indispensable length.
- ! Use a duct with as few elbows as possible (maximum elbow angle: 90°).
- ! Avoid drastic changes in the duct cross-section.
- ! Use a duct as smooth as possible inside.
- ! The duct must be made of certified material.

FILTER VERSION

One active charcoal filter is needed for this and can be obtained from your usual retailer.

The filter removes the grease and smells from the extracted air before sending it back into the room through the upper outlet grid.

INSTALLATION

The minimum distance between the supporting surface for the cooking equipment on the hob and the lowest part of the range hood must be not less than 50 cm from electric cookers and 65 cm from gas or mixed cookers.

If the instructions for installation for the gas hob specify a greater distance, this must be adhered to.

ELECTRICAL CONNECTION

The mains power supply must correspond to the rating indicated on the plate situated inside the hood. If provided with a plug connect the hood to a socket in compliance with current regulations and positioned in an accessible area, after installation. If it not fitted with a plug (direct mains connection) or if the plug is not located in an accessible area, after installation, apply a double pole switch in accordance with standards which assures the complete disconnection of the mains under conditions relating to over-current category III, in accordance with installation instructions.

Warning! Before re-connecting the hood circuit to the mains supply and checking the efficient function, always check that the mains cable is correctly assembled.

The hood is provided with a special power cable; if the cable is damaged, request a new one from Technical Service.

MOUNTING

Very heavy product; hood handling and installation must be carried out by at least two persons. Before beginning installation:

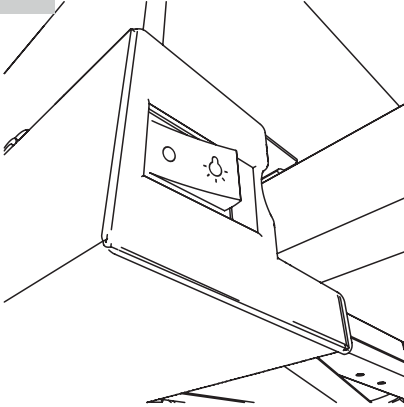
- Check that the product purchased is of a suitable size for the chosen installation area.
- Remove the charcoal (*) filter/s if supplied (see also relative paragraph). This/these is/are to be mounted only if you want to use the hood in the filtering version.
- Check (for transport reasons) that there is no other supplied material inside the hood (e.g. packets with screws (*), guarantees (*), etc.), eventually removing them and keeping them.
- If possible, disconnect and move freestanding or slide-in range from cabinet opening to provide easier access to rear wall/ceiling. Otherwise put a thick, protective covering over countertop, cooktop or range to protect from damage and debris. Select a flat surface for assembling the unit. Cover that surface with a protective covering and place all canopy hood parts and hardware in it.
- In addition check whether near the installation area of the hood (in the area accessible also with the hood mounted) an electric socket is available and it is possible to connect a fumes discharge device to the outside (only suction version).
- Carry out all the masonry work necessary (e.g. installation of an electric socket and/or a hole for the passage of the discharge tube).

Expansion wall plugs are provided to secure the hood to most types of walls/ceilings. However, a qualified technician must verify suitability of the materials in accordance with the type of wall/ceiling. The wall/ceiling must be strong enough to take the weight of the hood. Do not tile, grout or silicone this appliance to the wall. Surface mounting only.

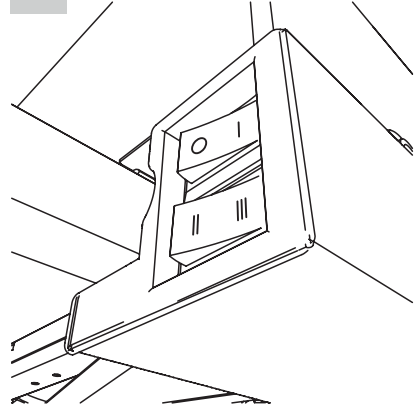
OPERATION

Use the high suction speed in cases of concentrated kitchen vapours. It is recommended that the cooker hood suction is switched on for 5 minutes prior to cooking and to leave in operation during cooking and for another 15 minutes approximately after terminating cooking.

T1



T2



T1. ON/OFF lights

T2. ON/OFF

1. suction speed (power) 1
2. suction speed (power) 2
3. suction speed (power) 3

MAINTENANCE

ATTENTION! Before performing any maintenance operation, isolate the hood from the electrical supply by switching off at the connector and removing the connector fuse.

Or if the appliance has been connected through a plug and socket, then the plug must be removed from the socket.

CLEANING

The cooker hood should be cleaned regularly (at least with the same frequency with which you carry out maintenance of the fat filters) internally and externally. Clean using the cloth dampened with neutral liquid detergent. Do not use abrasive products. **DO NOT USE ALCOHOL!**

WARNING: Failure to carry out the basic cleaning recommendations of the cooker hood and replacement of the filters may cause fire risks. Therefore, we recommend observing these instructions. The manufacturer declines all responsibility for any damage to the motor or any fire damage linked to inappropriate maintenance or failure to observe the above safety recommendations.

GREASE FILTER

Traps cooking grease particles. The grease filter must be cleaned once a month using non aggressive detergents, either by hand or in the dishwasher, which must be set to a low temperature and a short cycle. When washed in a dishwasher, the grease filter may discolour slightly, but this does not affect its filtering capacity. To remove the grease filter, press it and pull it down.

CHARCOAL FILTER

(filter version only)

It absorbs unpleasant odours caused by cooking. The saturation of the charcoal filter occurs after more or less prolonged use, depending on the type of cooking and the regularity of cleaning of the grease filter. In any case it is necessary to replace the cartridge at least every four months. The charcoal filter may NOT be washed or regenerated.

REPLACING LAMPS

The hood is equipped with a lighting system based on LED technology. The LEDs guarantee an optimum lighting, a duration up to 10 times as long as the traditional lamps and allow to save 90% electrical energy.

For replacement, contact the technical service.

