

**OHRIEVAČ VODY**  
**SÉRIA BDR**  
*NÁVOD NA POUŽITIE A ÚDRŽBU*

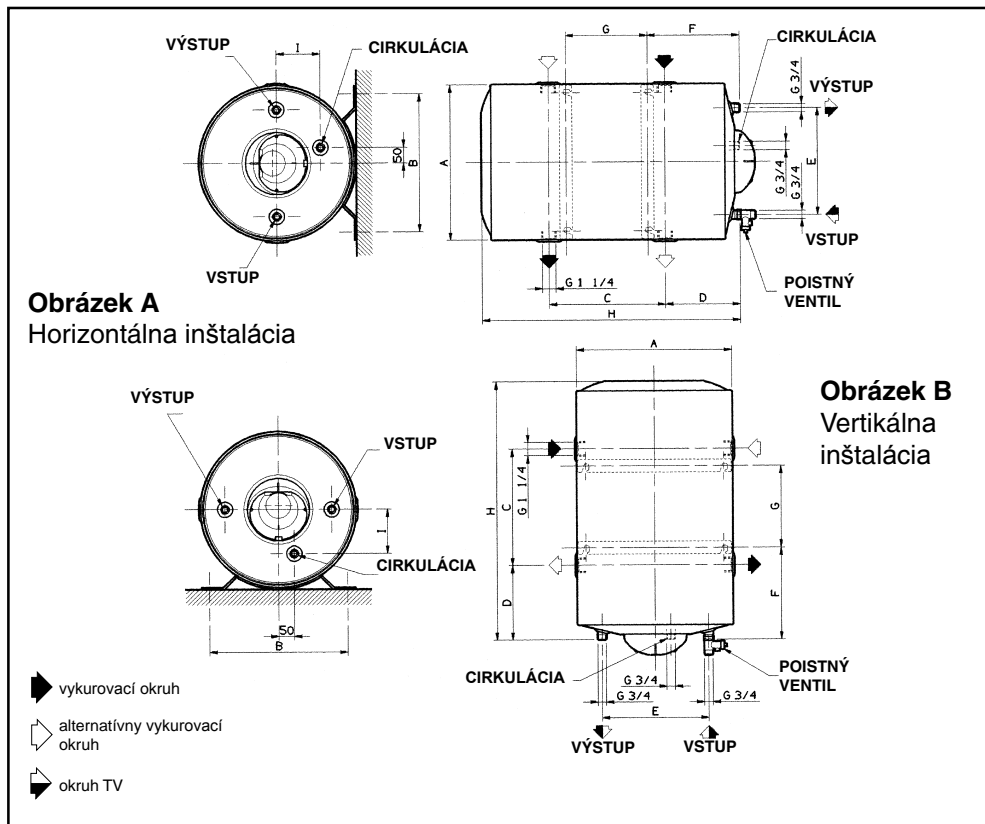
# OHRIEVAČ VODY SÉRIA BDR

## INŠTALÁCIA

Ohrievače série BDR môžu byť inštalované ak v pozícii horizontálne (obrázok A) tak aj vertikálne (obrázok B).

## UPOZORNENIE

- 1) Pripojenie poistného ventilu k vstupu úžitkovej vody musí zodpovedať platným normám.
- 2) Tlak vo vykurovacom okruhu nesmie presahovať 3 bary.



TYP	A	B	C	D	E	F	G	H	I	Plocha výmenníka m <sup>2</sup>
BDR - 120	495	440	745	240	340	285	660	1200	140	0.97
BDR - 150	505	440	790	240	375	355	560	1250	148	1.12
BDR - 200	505	440	1080	240	375	380	800	1540	148	1.49

# NÁVOD NA INŠTALÁCIU

Ohrievač má byť inštalovaný v blízkosti miesta hlavného odbere teplej vody a zabrániť tak zbytočným stratám tepla v rozvode teplej vody. Pre uľahčenie prístupu k elektrickým častiam zanechajte dostatok voľného miesta v blízkosti ochranného krytu.

Uistite sa, či háčiky na stene majú dostatočnú nosnosť pre zavesenie ohrievača. Záves musí byť dimenzovaný na trojnásobnú váhu plného ohrievača. Vzdialenosti sú uvedené v tabuľke rozmerov.

## VODOVODNÉ NAPOJENIE

Napojenie na vodovodnú sieť sa vykonáva pomocou rúrky 3/4 ". Na ohrievač musí byť namontovaný poistný ventil na vstupe vody na základe platných noriem. Ventil nesmie byť v žiadnom prípade poškodený. Odvod vody z poistného ventilu je potrebné vykonať do odpadu. Nechajte niekoľko minút odtekať vodu z prírodného potrubia, aby bolo isté, že potrubie neobsahuje žiadne nečistoty napr. : kovové piliny, piesok a pod. Tieto materiály by mohli preniknúť do poistného tlakového ventilu a spôsobiť tak zlý chod ohrievača či jeho poškodeniu.

Skontrolujte, či tlak vody v sieti nepresahuje hodnotu nastavenia tlaku poistného ventilu. V prípade väčšieho tlaku je nutné použitie redukčného ventilu zodpovedajúcej kvality. V tomto prípade tlakový ventil musí kvapkať počas ohrevu. Najlepším riešením je použitie špeciálnej expanznej nádoby. Výtok vody poistným ventilom je bežným javom a nie je dôvodom záručných opráv. Napojenie na vykurovací okruh rúrky pomocou 1 1/4 ".

## ELEKTRICKÉ NAPOJENIE

Elektrické napojenie musí byť vykonané pomocou vhodne

dimenzovaných vodičov. Okruh musí byť chránený poistkami podľa výkonu zariadenia a musí byť uzemnený pomocou vhodnej zemniacej svorky. Pre elektrické zapojenie sledujte elektrickú schému uvedenú na ochrannom kryte elektrickej časti spotrebiča.

## Uvedenie do prevádzky

Naplňte ohrievač studenou vodou a otvorte kohút teplej vody. Keď z kohúta začne vytekať voda, ohrievač je naplnený. Overté, či vykurovacie teleso a termostat nie sú v skrate a že zodpovedajú danému napätiu. Tiež sa uistite, či všetky svorky sú zovreté, aby nedošlo k prehriatiu napojeniu. Zapnite ohrievač a skontrolujte prvé zahriatie. Skontrolujte nepriepustnosť vodovodného napojenia a ak je nevyhnutné pritiahnite matice.

## TERMOSTAT

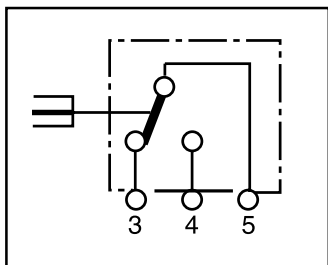
Prevádzkový termostat je nastavený vo výrobnom závode na teplotu 70 ° C. Pre zníženie tvorby vodného kameňa sa odporúča znížiť nastavenú teplotu. Tepelná poistka je súčasťou termostatu a prerušuje prúd vo všetkých jeho fázach. Poistka zasiahne pred prekročením maximálnej dovolenej teploty.

## ÚDRŽBA

Každý zásah či údržba, ktorá vyžaduje odstránenie ochranného krytu či odpojenie vodovodného napojenia, musí byť vykonaná odborným pracovníkom. **Pri každom zásahu musí byť odpojený prívod elektrického prúdu.**

Nádoba ohrievača je vybavená magnéziovou anódou chrániacou proti elektrolytickej korózii, ktorá je umiestnená pri prírubе. Je nutné kontrolovať ročne stav anódy, ktorá v prípade opotrebenia musí byť vymenená. Pre odmontovanie prírubы a magnéziovej anódy je nutné vyprázdniť nádrž ohrievača.

## ELEKTRICKÁ SCHÉMA

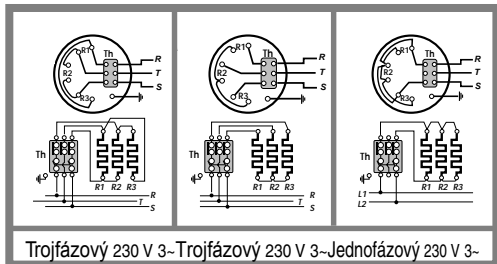
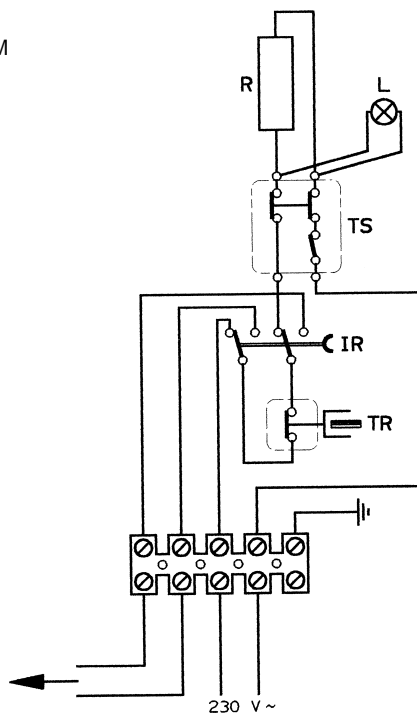


### Verzia s termostatom

- 4+ = OFF
- 3- = ON
- 5 = COM

### Verzia s jednofázovým výhrevným telesom

- TS = tepelná poisťka
- IR = prepínač leto/zima
- TR = termostat
- R = výhrevné teleso
- L = svetelná kontrolka



### Verzia s trojfázovým výhrevným telesom

- L1 L2 = jednofázové napojenie
- RTS = trojfázové napojenie
- TH = termostat
- R1 R2 R3 = výhrevné telesá

Trojfázový 230 V 3- Trojfázový 230 V 3- Jednofázový 230 V 3-

