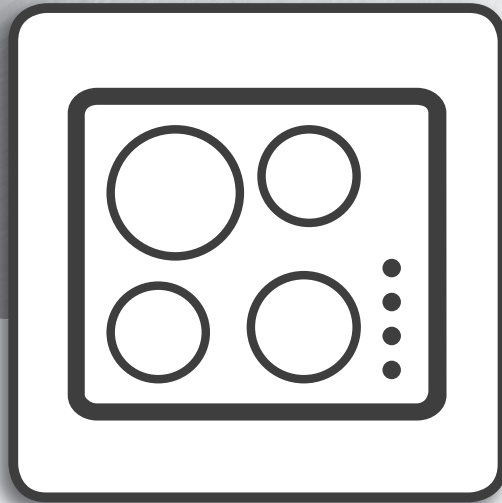


Whirlpool



Návod na používanie



www.whirlpool.eu/register



NÁVOD NA POUŽÍVANIE



ĎAKUJEME, ŽE STE SI KÚPILI VÝROBOK WHIRLPOOL.

Aby sme vám mohli lepšie poskytovať pomoc, zaregistrujte, prosím, svoj spotrebič na www.whirlpool.eu/register.

REGISTER

PRÍRUČKA O OCHRANE ZDRAVIA A BEZPEČNOSTI	3
Bezpečnostné pokyny	3
NÁVOD NA POUŽÍVANIE A ÚDRŽBU.....	5
Opis spotrebiča	5
Ovládací panel.....	5
Príslušenstvo	6
Ako používať spotrebič	6
Prvé použitie.....	6
Každodenné používanie.....	6
Špeciálne funkcie	8
Ukazovatele	10
Tabuľka na varenie	10
Údržba a čistenie	10
Riešenie problémov	11
Zvuky vznikajúce počas prevádzky.....	11
Overené varenie	11
Popredajný servis	12
NÁVOD NA INŠTALÁCIU.....	13

BEZPEČNOSTNÉ POKYNY**DÔLEŽITÉ! PREČÍTAJTE SI A DODRŽIAVAJTE**

Pred použitím spotrebiča si starostlivo prečítajte tieto bezpečnostné pokyny. Odložte si ich, aby boli k dispozícii pre budúce použitie.

V týchto pokynoch a na samotnom spotrebiči sú uvedené dôležité upozornenia týkajúce sa bezpečnosti, ktoré treba vždy dodržiavať. Výrobca odmieta zodpovednosť v prípade nedodržania týchto bezpečnostných pokynov, nenáležitého používania spotrebiča alebo nesprávneho nastavenia ovládania.

⚠ Veľmi malé deti (0 – 3 roky) by sa nemali zdržiavať v okolí spotrebiča. Malé deti (3 – 8 rokov) by sa nemali zdržiavať v okolí spotrebiča, pokiaľ nie sú pod stálym dohľadom. Deti od 8 rokov a osoby so zníženými fyzickými, zmyslovými a mentálnymi schopnosťami alebo s nedostatkom skúseností a znalostí môžu používať tento spotrebič len v prípade, ak sú pod dozorom alebo dostali pokyny týkajúce sa používania spotrebiča bezpečným spôsobom a chápu hroziace nebezpečenstvá. Deti sa so spotrebičom nesmú hrať. Čistenie a používateľskú údržbu nesmú vykonávať deti bez dozoru.

⚠ **POZOR!** Spotrebič a jeho prístupné časti sa počas používania zahrievajú. Dávajte pozor, aby ste sa nedotkli ohrevných článkov. Nedovoľte, aby sa deti mladšie ako 8 rokov priblížili k rúre, pokiaľ nie sú nepretržite pod dozorom.

⚠ **POZOR!** Ak je varný panel puknutý, spotrebič nepoužívajte – nebezpečenstvo zásahu elektrickým prúdom.

⚠ **POZOR!** Nebezpečenstvo požiaru: neskladujte predmety na varných povrchoch.

⚠ **UPOZORNENIE:** Pri varení musí byť spotrebič pod dohľadom. Pri krátkodobom varení musí byť spotrebič pod nepretržitým dohľadom.

⚠ **POZOR!** Varenie na tuku alebo oleji bez dozoru môže predstavovať nebezpečenstvo a môže mať za následok vznik požiaru. **NIKDY** sa nepokúšajte uhasiť oheň vodou! Namiesto toho spotrebič vypnite a potom plameň zakryte, napríklad pokrievkou alebo požiarnym rúškom.

⚠ Nepoužívajte varnú dosku ako pracovnú alebo odkladaciu plochu. Oblečenie a iné horľavé materiály uchovávajte mimo spotrebiča, kým všetky komponenty úplne nevychladnú – hrozí nebezpečenstvo vzniku požiaru.

⚠ Nekladte kovové predmety ako nože, vidličky, lyžičky a pokrievky na povrch varnej dosky, pretože by sa mohli zahriať na vysokú teplotu.

⚠ Po použití vypnite varný panel ovládačom a nespoliehajte sa na detektor prítomnosti riadu.

POVOLENÉ POUŽÍVANIE

⚠ **UPOZORNENIE:** Spotrebič nie je určený na

ovládanie externým vypínačom, ako je časovač alebo samostatný systém diaľkového ovládania.

⚠ Tento spotrebič je určený na použitie v domácnosti alebo na podobné účely ako napr.: v oblastiach kuchyniek pre personál v dielňach, kanceláriách a iných pracovných prostrediach; na farmách; pre hostí v hoteloch, motelloch alebo iných ubytovacích zariadeniach.

⚠ Nie je povolené používať ho na iné účely (napr. vykurovanie miestností).

⚠ Tento spotrebič nie je určený na profesionálne používanie. Spotrebič nepoužívajte vonku.

INŠTALÁCIA

⚠ So spotrebičom musia manipulovať a inštalovať ho minimálne dve osoby – riziko zranenia. Pri vybalovaní a inštalovaní používajte ochranné rukavice – riziko porezania.

⚠ Inštaláciu, vrátane prívodu vody (ak je) a elektrického zapojenia a taktiež opravy musí vykonávať kvalifikovaný technik. Nikdy neopravujte ani nevymieňajte žiadnu časť spotrebiča, ak to nie je výslovne uvedené v návode na používanie. Nepúšťajte deti k miestu inštalácie. Po vybalení spotrebiča sa uistite, že sa počas prepravy nepoškodil. V prípade problémov sa obráťte na predajcu alebo popredajný servis. Po inštalácii uložte odpad z balenia (plastové a polystyrénové časti a pod.) mimo dosahu detí – nebezpečenstvo udusenía. Pred vykonávaním inštalačných prác musíte spotrebič odpojiť od elektrického napájania – nebezpečenstvo zásahu elektrickým prúdom. Počas inštalácie dávajte pozor, aby ste spotrebičom nepoškodili napájací kábel – nebezpečenstvo požiaru alebo zásahu elektrickým prúdom. Spotrebič zapnite až po úplnom dokončení inštalácie.

⚠ Pred vsadením spotrebiča do skrinky urobte všetky potrebné výrezy a z otvoru odstráňte odrezky a piliny.

⚠ Ak spotrebič nie je inštalovaný nad rúrou, je potrebné do priehradky pod spotrebičom nainštalovať oddelovací panel (nie je priložený).

VAROVANIA PRI POUŽÍVANÍ ELEKTRICKÉHO SPOTREBIČA

⚠ Spotrebič sa musí dať odpojiť od napájania buď vytiahnutím zástrčky, pokiaľ je ľahko dostupná, alebo prostredníctvom prístupného viacpólového prepínača nainštalovaného pred zásuvkou a spotrebič musí byť uzemnený v súlade s národnými bezpečnostnými normami pre elektrotechniku.

⚠ Nepoužívajte predlžovacie káble, rozdvójky ani adaptéry. Po inštalácii spotrebiča nesmú byť jeho elektrické časti prístupné používateľom. Nepoužívajte

spotrebič, ak ste mokří alebo bosí. Spotrebič nepoužívajte, ak má poškodený napájací kábel alebo zástrčku, ak nefunguje správne, či ak bol poškodený alebo spadol.


⚠ Ak je poškodený napájací elektrický kábel, musí ho vymeniť výrobca, jeho autorizovaný servis alebo podobne kvalifikovaná osoba, aby sa predišlo nebezpečenstvu zásahu elektrickým prúdom.

ČISTENIE A ÚDRŽBA

⚠ POZOR! Pred vykonávaním údržby dbajte, aby bol spotrebič vypnutý alebo odpojený od elektrického napájania; nikdy nepoužívajte zariadenie na čistenie parou – nebezpečenstvo zásahu elektrickým prúdom.


⚠ Nepoužívajte abrazívne alebo korozívne prostriedky, čističe s obsahom chlóru alebo drôtenky na panvice.

LIKVIDÁCIA OBALOVÉHO MATERIÁLU

Obalové materiály sa môžu na 100% recyklovať a sú označené symbolom recyklácie . Rôzne časti obalu likvidujte zodpovedne, v úplnom súlade s platnými predpismi miestnych orgánov, ktorými sa riadi likvidácia odpadov.

LIKVIDÁCIA DOMÁCICH SPOTREBIČOV

Tento spotrebič je vyrobený z recyklovateľných a znovu použiteľných materiálov. Zlikvidujte ho v súlade s miestnymi predpismi o likvidácii odpadov. Podrobnejšie informácie o zaobchádzaní, obnove a recyklácii domácich spotrebičov dostanete na príslušnom miestnom úrade, v zberných strediskách alebo v obchode, kde ste spotrebič kúpili. - Tento spotrebič je označený v súlade s Európskou smernicou o likvidácii elektrických a elektronických zariadení 2012/19/ES (OEEZ). Zabezpečením správnej likvidácie výrobku pomôžete predchádzať potenciálnym negatívnym dopadom na životné prostredie a ľudské zdravie.

Symbol  na spotrebiči alebo na sprievodných dokumentoch znamená, že s týmto výrobkom sa nesmie zaobchádzať ako s domácim odpadom, ale je potrebné odovzdať ho v zbernom dvore pre elektrické a elektronické zariadenia.

RADY NA ÚSPORU ELEKTRICKEJ ENERGIE

Horúcu platňu vypnite zopár minút pred dokončením varenia, čím maximálne využijete zvyškové teplo.

Dno hrnca alebo panvice by malo horúcu platňu celkom zakrývať; pri používaní nádoby menšej, než je horúca platňa, sa plytvá energiou.

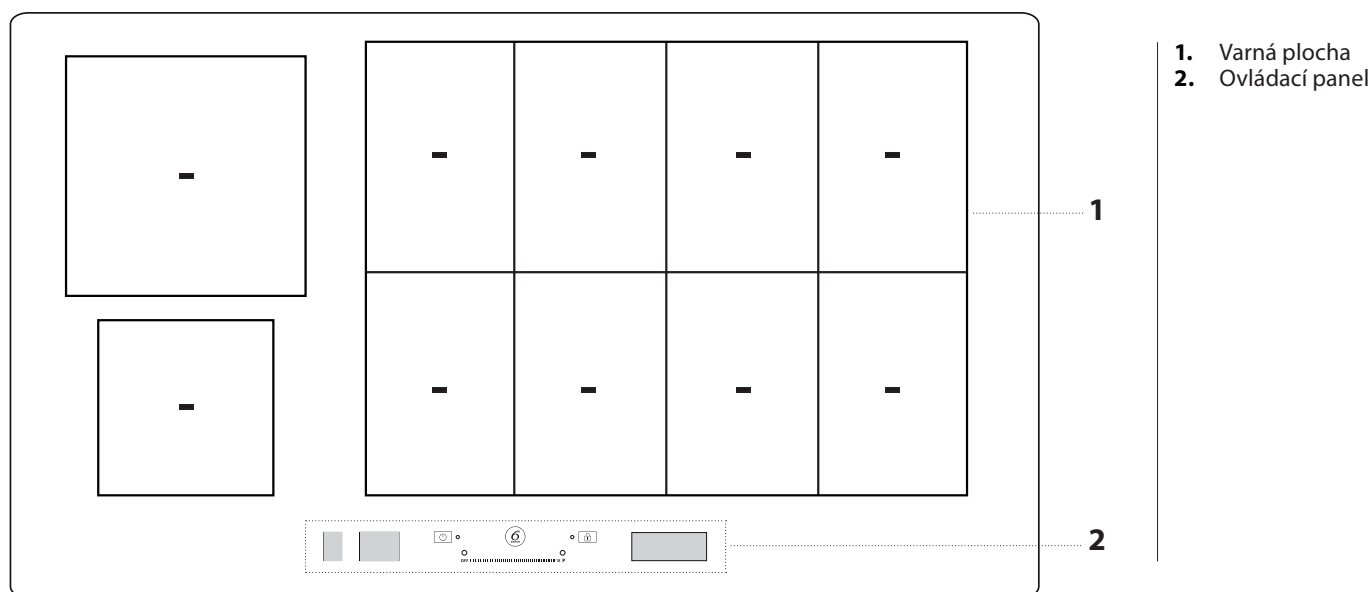
Hrnce a panvice prikrývajte priliehajúcimi pokrievkami a používajte čo najmenej vody. Varenie bez pokrievky značne zvýši spotrebu energie.

Používajte iba panvice a hrnce s rovným dnom.

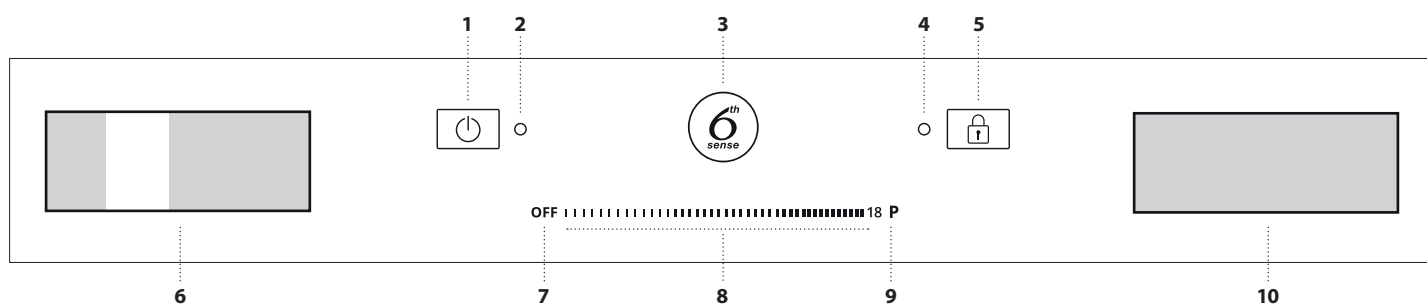
VYHLÁSENIE O ZHODE

Tento spotrebič spĺňa požiadavky na ekodizajn podľa Nariadenia komisie (EÚ) č. 66/2014 v súlade s európskou normou EN 60350-2.

OPIS SPOTREBIČA



OVLÁDACÍ PANEL



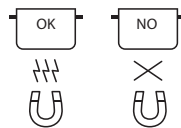
1. Tlačidlo vypínača On/Off
2. Kontrolka – varná doska zapnutá
3. Tlačidlo „6th Sense“ (špeciálne funkcie)


4. Kontrolka – blokovanie tlačidiel aktívne
5. Blokovanie tlačidiel
6. Displej výberu varnej zóny
7. Tlačidlo vypnutia varnej zóny

8. Posuvná klávesnica
9. Tlačidlo rýchleho ohrevu
10. Displej riadenia funkcií

PRÍSLUŠENSTVO

PANVICE A HRNCE



Používajte iba panvice a hrnce z feromagnetického materiálu vhodné na používanie na indukčných varných doskách. Ak chcete zistiť, či je hrniec vhodný, hľadajte na ňom symbol  (zvyčajne vytlačený na spodku). Pomocou magnetu môžete zistiť, či sú hrnce magnetické.

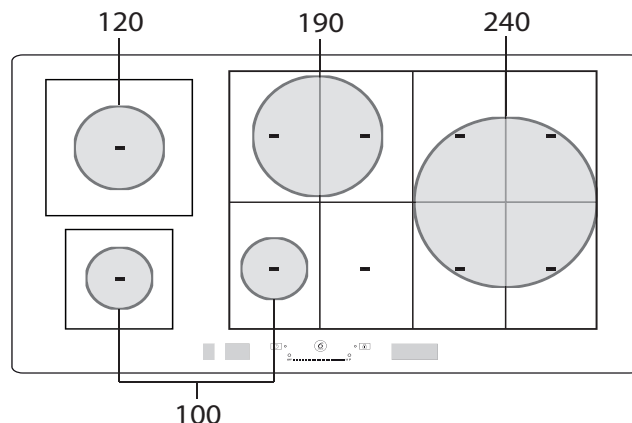
Kvalita a štruktúra dna hrnca môže zmeniť proces varenia. Niektoré údaje o priemere dna nezodpovedajú skutočnému priemeru feromagnetického povrchu.

PRÁZDNE HRNCE ALEBO HRNCE S TENKÝM DNOM

Na varnú dosku nekladte prázdne hrnce alebo panvice, keď je zapnutá. Varná doska je vybavená interným bezpečnostným systémom, ktorý neprestajne monitoruje teplotu a aktivuje funkciu automatického vypnutia, keď sa zistí vysoká teplota. Ak na ňu položíte prázdny hrniec alebo hrniec s tenkým dnom, teplota môže veľmi rýchlo stúpnuť a funkcia automatického vypnutia sa môže spustiť trochu oneskorene, čím sa poškodí hrniec alebo panvica. V takom prípade sa ničoho nedotýkajte a počkajte, kým všetky časti vychladnú. Ak sa zobrazí chybová správa, zavolajte servisné stredisko.


MINIMÁLNY PRIEMER HRNCA/PANVICE PRE RÔZNE VARNÉ PLOCHY

Aby sa zabezpečilo správne fungovanie varnej dosky, hrniec musí pokrývať aspoň jeden referenčný bod označený na povrchu varnej dosky a musí mať vhodný minimálny priemer.



AKO POUŽÍVAŤ SPOTREBIČ

PRVÉ POUŽITIE

Nastavenia varnej dosky možno kedykoľvek meniť. Pre zmenu nastavenia kliknite na symbol , ktorý sa ukáže na displeji riadenia funkcií.

V menu nastavení môžete:

- zvoliť jazyk;
- upraviť jas;
- upraviť hlasitosť zvukových výstrah;
- upraviť tóny tlačidiel;
- upraviť výkon varnej dosky;

- obnoviť výrobné nastavenie varnej dosky;
- skontrolovať nainštalovanú verziu softvéru.

V prípade výpadku prúdu sa nastavenie zachová.

ÚPRAVA VÝKONU VARNÉJ DOSKY

Maximálny výkon varnej dosky možno nastaviť v menu nastavení podľa požiadaviek alebo času časomeru.

Dostupné úrovne výkonu: 4.0kW – 6.0kW – 7.4kW – 11kW.

KAŽDODENNÉ POUŽÍVANIE



ZAPNUTIE/VYPNUTIE VARNÉJ DOSKY

Varnú dosku zapnete stlačením tlačidla približne na 1 sekundu, kým sa nerozsvieti displej.

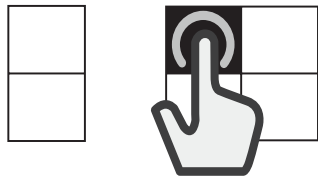
Ak do 10 sekúnd nezvolíte nijakú funkciu, varná doska sa automaticky deaktivuje.

Ak ju chcete vypnúť, podržte to isté tlačidlo stlačené, kým displej nezhasne. Všetky varné zóny sa vypnú. Varná doska sa vypne, ak podržíte ktorýkoľvek gombík stlačený dlhšie ako 10 sekúnd.

Ak sa varná doska používa, jej vypnutie vypne všetky varné zóny a zostane svietiť kontrolka zvyškového tepla „H“, až kým varné zóny nevychladnú.

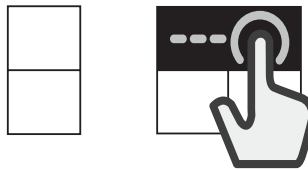
VÝBER VARNÉJ ZÓNY

Želanú varnú zónu možno vybrať na ľavom displeji stlačením príslušného štvorčeka. Zvolené zóny sú zvýraznené.




Vytvorenie flexibilnej plochy:

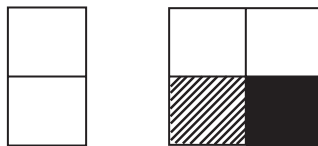
Zvoľte viacero štvorčiek alebo prejdite po nich prstom, čím postupne spájate štvorčeka.



Rozdelenie flexibilnej plochy:

Stlačte a na 3 sekundy podržte štvorček zodpovedajúci zóne, ktorú chcete oddeliť. Prípadne stlačte tlačidlo „rozdeliť zónu“ , ktoré sa zobrazí na displeji funkcií. Keď je varná zóna rozdelená, rovnaká úroveň výkonu je nastavená pre každú jednotlivú zónu.

Ak do 30 sekúnd nie sú pokryté všetky zvolené varné zóny hrncom, na ľavom displeji sa objaví hrubý pásik. Túto plochu je možné znovu aktivovať príkazom „Pridať hrniec“ na pravom displeji.



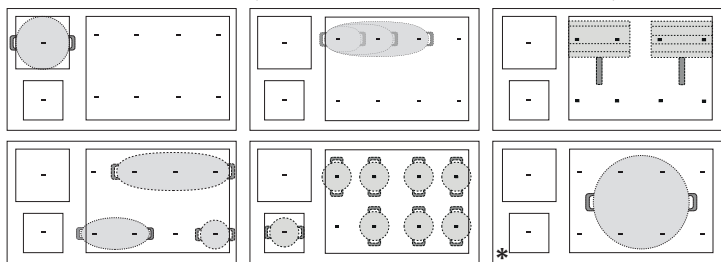
VÝBER FLEXIBILNEJ PLOCHY

Flexibilná plocha je plocha, na ktorej sa prekrýva niekoľko varných zón a možno ich použiť ako jednu varnú zónu.

AKTIVOVANIE/DEAKTIVOVANIE VARNÝCH ZÓN A NASTAVENIE VÝKONU

Aktivovanie varných zón:

1. Zapnite varnú dosku. Varná doska automaticky rozpozná, či je na nej umiestnená nádoba. Zvoľte požadovanú oblasť pre nastavenie výkonu.
2. Postavte hrniec na zvolenú varnú zónu tak, aby prikrýval jednu alebo viac referenčných značiek na povrchu varnej dosky.

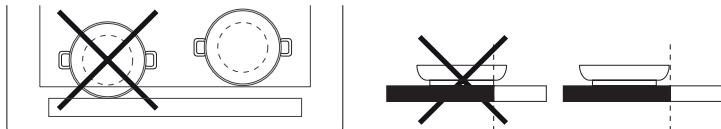


* Využitie tohto umiestnenia umožňuje čo najviac využiť maximálny výstupný výkon.

Upozornenie: Neprikrývajte príslušenstvom displej na dotykovej obrazovke s posuvníkom. Ak kuchynský riad prekryva niektorý z displejov, varná doska nemusí správne fungovať. Na pravom displeji sa zobrazí správa „SKONTROLUJTE DOTYKOVÚ ZÓNU, do jednej minúty odstráňte predmet“. Odstráňte prekážajúci riad a vyčkajte, kým správa nezmizne. Pokiaľ problém pretrváva, varnú dosku odpojte a znovu pripojte k zdroju napájania.

Vo varných zónach v blízkosti ovládacieho panelu sa odporúča umiestňovať hrnce a panvice do vnútra vyznačených plôch (berte pritom do úvahy dno aj horný okraj, lebo tie bývajú širšie).

Zabraňuje to nadmernému prehriatiu dotykového ovládania. Vždy keď je to možné, pri grilovaní alebo vysmažaní používajte zadné varné zóny



3. Na ľavom displeji zvoľte varnú zónu alebo flexibilnú plochu.
4. Nastavte želaný výkon stlačením alebo prejdite prstom vodorovne po dotykovej obrazovke s posuvníkom.

OFF [Progress bar] 18 P



Nastavená úroveň výkonu sa objaví na štvorčeku vo vybranej varnej zóne.



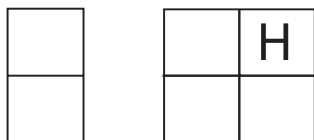
Pre každú varnú zónu sú k dispozícii rôzne úrovne výkonu, od „1“ (minimálny výkon) po „18“ (maximálny výkon).

Pomocou dotykovej obrazovky s posuvníkom môžete vybrať aj funkciu rýchleho ohrevu, ktorá sa objaví na displeji označená písmenom „P“.

Upozornenie: Políčko varnej zóny sa rozblíka, keď hrniec nie je vhodný na indukčné varenie, nie je položený správne alebo nemá správnu veľkosť pre zvolenú varnú zónu. Ak varná zóna do 30 sekúnd po navolení neidentifikuje žiadny hrniec, varná zóna sa vypne.

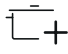
Deaktivovanie varných zón:

Zvoľte varnú zónu na ľavom displeji a stlačte tlačidlo označené ako „Vypnúť“ vo vrchnej časti dotykovej obrazovky s posuvníkom. Ak je varná zóna ešte horúca, v príslušnom štvorčeku sa zobrazuje ukazovateľ zvyškového tepla „H“.




PRIDAŤ HRNIEC

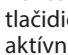
Keď používate varnú plochu zostavenú z niekoľkých zón, hrniec možno postaviť kamkoľvek na aktívnej ploche. Varná doska automaticky spozná skutočné umiestnenie hrnca.

Ak chcete na aktívnu varnú plochu pridať ďalší hrniec, použite príkaz „Pridať hrniec“ , čím varnej doske umožníte lokalizovať nový hrniec.

BLOKOVANIE TLAČIDIEL

Aby sa zabránilo náhodnej aktivácii varnej dosky počas čistenia alebo náhodnej zmene ovládačov pri varení, na 3 sekundy stlačte tlačidlo „Blokovanie tlačidiel“ : pípnutie a varovné svetielko ukazujú, že táto funkcia bola aktivovaná.


Ovládací panel bude zablokovaný, s výnimkou tlačidla vypnutia.

Na reaktiváciu ovládačov znova na 3 sekundy stlačte tlačidlo „Blokovanie tlačidiel“ . Varovné svetielko zhasne a varná doska bude znovu aktívna.


ČASOMER

Keď je varná doska vypnutá, môžete použiť pravý displej ako časomer.

Aktivovanie časomeru:

1. Zapnite varnú dosku.
2. Stlačte ikonku presýpacích hodín , ktorá sa zobrazí na displeji riadenia funkcií.
3. Pomocou tlačidiel + / - nastavte čas.
4. Po vypršaní nastaveného času zaznie zvukové znamenie.

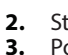
Zmena alebo vypnutie časomeru:

1. Stlačte ikonku presýpacích hodín , ktorá sa zobrazí na displeji riadenia funkcií.
2. Pomocou tlačidiel + a - resetujte želaný čas alebo stlačením tlačidla „STOP“ časomer vypnete.


NASTAVENIE ČASU PRÍPRAVY JEDLA

Varné zóny možno naprogramovať, aby sa vyplili automaticky.

Ako nastaviť čas prípravy jedla:

1. Zvoľte varnú zónu a nastavte požadovanú úroveň výkonu.
2. Stlačte ikonku stopiek , ktorá sa zobrazí na displeji riadenia funkcií.
3. Pomocou tlačidiel + / - nastavte čas.
4. Po uplynutí času zaznie zvukový signál a varná zóna sa automaticky vypne.

Zmena alebo vypnutie časomeru prípravy jedla:

1. Zvoľte aktívnu varnú zónu.
2. Stlačte ikonku stopiek , ktorá sa zobrazí na displeji riadenia funkcií.
3. Pomocou tlačidiel + a - resetujte želaný čas alebo stlačením tlačidla „STOP“ zrušte nastavený čas.

Čas prípravy jedla možno nastaviť pre každú zónu alebo flexibilnú plochu tým istým postupom.

ŠPECIÁLNE FUNKCIE



6th SENSE

Tlačidlo „6th Sense“ umožňuje používateľom prístup k niekoľkým špeciálnym funkciám:

- Asistované Varenie
- Chef Control
- Flexifull

Na pravom displeji riadenia funkcií si môžete vyhľadávať špeciálne funkcie a vybrať možnosť, ktorú chcete.

Pomocou šípok \wedge \vee si môžete prezerat' dostupné funkcie.

Tlačidlom \checkmark potvrdíte svoj výber a dvojitou šípkou $\triangleleft\triangleleft$ sa vrátite do predchádzajúcej ponuky.

ASISTOVANÉ VARENIE

Táto funkcia vám umožňuje zvoliť jednu z prednastavených funkcií, ktorá vám pomôže pripravovať rôzne typy jedál tým najlepším spôsobom. Varná doska pomáha používateľovi zabezpečiť ideálne podmienky na zohrievanie a „zahorenie“ nových panvíc a hrncov. Poskytuje aj pokyny, ktorých sa treba držať pri jednotlivých fázach prípravy jedla, aby boli výsledky optimálne.

Aktivovanie funkcie Asistované varenie:

1. Stlačte tlačidlo „6th Sense“.
2. Na displeji riadenia funkcií vyberte „Asistované varenie“ a potvrdte.



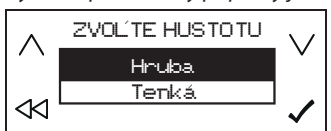
3. Vyberte kategóriu jedla, ktoré plánujete pripravovať a potvrdte.



4. Vyberte metódu prípravy jedla a potvrdte.



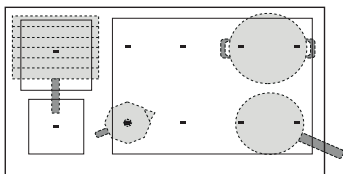
5. Vyberte podmienky prípravy jedla a potvrdte.



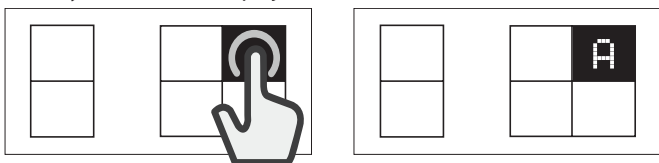
6. Postavte hrniec na miesto a dbajte pritom, aby pokrýval najmenej dva referenčné body na povrchu varnej dosky.

Jedine pri režime varenie „Moka“ je dovolené, aby bol prikrytý iba jeden referenčný bod.

Ďalej je uvedený príklad umiestnenia pre rôzne príslušenstvo.



7. Na ľavom displeji zvolte želanú varnú zónu. Vo zvolenej zóne sa zjaví „A“. Dostupné zóny, ktoré sú odporúčané pre umiestnenie nádoby, sa ukážu na displeji.



8. Na pravom displeji sa zobrazia pokyny, podľa ktorých sa má postupovať (napr. „Pridajte olej“ alebo „Pridajte potravinu“). Na konci každej fázy sa od používateľa vyžaduje potvrdenie, aby mohol s varením pokračovať.
9. V prípade potreby možno kedykoľvek zmeniť úroveň nastaveného výkonu pomocou tlačidiel + a -.
10. Po skončení varenia stlačením tlačidla „STOP“ varnú zónu vypnite. Ak sa pri varení používa viac varných zón, najprv musíte vybrať varnú zónu, ktoré chcete vypnúť.



Upozornenie: Funkciu Asistované varenie možno aktivovať, aj keď je už nejaká varná zóna aktívna.

Aktivovanie funkcie Asistované varenie pre viac varných zón:

Po aktivovaní funkcie Asistované varenie pre prvú varnú zónu znova stlačte tlačidlo „6thsense“ a zopakujte proces aktivácie pre novú varnú zónu. Zóny, ktoré sú už aktívne, nemožno vybrať.

Upozornenie: S funkciou Asistované varenie môžete využiť až 6 varné zóny sa podmienky, že to zvolené nastavenie výkonu dovoľuje. Zóny nemožno kombinovať na väčšiu plochu.

Tradičné varenie, keď je aktívna funkcia Asistované varenie:

Keď je aktívna funkcia Asistované varenie, môžete na ľavom displeji vybrať varnú zónu, ktorú chcete aktivovať, a nastaviť úroveň výkonu pre túto varnú zónu a potom ju môžete ďalej používať normálnym spôsobom.

Voliteľné možnosti

KATEGÓRIA POTRAVÍN		SPÔSOB VARENIA
	Mäso	Grilovanie, vysmážanie na panvici, varenie
	Ryby	Grilovanie, vysmážanie na panvici, varenie
	Zelenina	Grilovanie, vysmážanie na panvici, varenie
	Omáčky, mäsové šťavy, polievky	Omáčky (paradajkové, krémové polievky, bešamel) Polievky (opalovanie, nepredhrievať)
	Múčniky	Vaječný krém, panna cotta, roztopená čokoláda, palacinky
	Vajcia	Volské oči, omeleta, varenie (varené vajcia, à la coque), frittata, pražica
	Syr	Grilovanie, vysmážanie na panvici, fondue
	Cestoviny a ryža	Varenie, vysmážanie na panvici, rizoto, ryžový nákyk
	Nápoje	Mierne varenie (mlieko), voda (varenie, mierne varenie), moka
	Iné	Varenie, grilovanie, vysmážanie na panvici, mierne varenie, roztápanie

HLAVNÉ METÓDY PRÍPRAVY JEDLA

(Každá metóda môže zahŕňať aj ďalšie možnosti)

ROZTÁPANIE

Na zahriatie potraviny na teplotu ideálnu na roztápanie a jej udržiavanie v roztopenom stave bez rizika spálenia.

Táto metóda nepoškodí delikátne potraviny, ako je čokoláda, a zabráňuje ich prilepeniu k hrncu.

Rýchlosť prípravy jedla možno kedykoľvek upraviť pomocou tlačidiel + a - na pravom displeji.

MIERNE VARENIE

Na pomalé varenie jedál a pomalé odparovanie tekutiny, udržiavanie jedla v danom stave bez rizika spálenia. Táto metóda nepoškodzuje jedlo a zabráňuje jeho prilepeniu k hrncu.

Výsledok alebo dobu prípravy jedla môže ovplyvniť kvalita a typ hrnca. Rýchlosť prípravy jedla možno kedykoľvek upraviť pomocou tlačidiel + a - na pravom displeji.



VARENIE*

Na efektívne zohriatie vody a upozornenie používateľa, keď začne vriieť, prostredníctvom zvukového i vizuálneho signálu.

Kým systém čaká na potvrdenie používateľa, udržuje vodu pri kontrolovanom miernom varení, čo zabraňuje vyšplechnutiu a plytvaniu energiou. Kým je táto funkcia aktívna, zvukový signál upozorní používateľa, ak je hrniec prázdny (nie je v ňom voda) alebo voda sa celkom vyvarila.

Rýchlosť prípravy jedla možno kedykoľvek upraviť pomocou tlačidiel + a - na pravom displeji.

Po zaznení zvukového upozornenia pridajte iba soľ.

— VYSMÁŽANIE NA PANVICI*

Na predhrievanie alebo prípravu nového prázdneho hrnca alebo na „zahorenie“ novej panvice pomocou oleja. Zvukový a vizuálny signál upozorňuje, že bola dosiahnutá ideálna teplota na pridanie potraviny do hrnca alebo panvice. Kým systém čaká na potvrdenie od používateľa, udržuje nádoby pri kontrolovanej teplote a zabraňuje, aby panvica dosiahla teplotu, pri ktorej by sa mohla poškodiť, a zabráňuje plytvaniu energiou.

Aby boli podmienky optimálne, používajte túto funkciu pri hrncoch a príprave na použitie pri izbovej teplote.

Rýchlosť prípravy jedla možno kedykoľvek upraviť pomocou tlačidiel + a - na pravom displeji.

Na túto funkciu treba používať určené príslušenstvo.

Nepoužívajte pokrievku, na ochranu proti vyšplechnutiu sa odporúča sieťka proti vyšplechnutiu.

Ak pripravujete jedlo s touto funkciou, odporúča sa používať olej vhodný na vysmážanie, ako sú rôzne rastlinné oleje. Pri prvom používaní iných olejov vždy na jedlo pri príprave dozerajte.



GRILOVANIE*

Táto funkcia umožňuje optimálne grilovanie celého radu potravín podľa ich hrúbky. Po dosiahnutí ideálnej teploty na vloženie potraviny sa ozve pípanie. Varná doska potom počas prípravy jedla teplotu stabilizuje a udržuje ju stále. Keď používateľ potvrdil, že potravina bola pridaná, začne sa príprava jedla.

Odporúča sa pripraviť si potravinu počas fázy zohrievania a vložiť ju, len čo sa ozve pípanie.

Aby boli podmienky optimálne, používajte túto funkciu pri hrncoch a príprave na použitie pri izbovej teplote.

Rýchlosť prípravy jedla možno kedykoľvek upraviť pomocou tlačidiel + a - na pravom displeji.

Ak nepoužívate rošt určený na tento účel, dávajte pri prvom použití funkcie grilovania zvlášť dobrý pozor, lebo kvalita podložky môže ovplyvniť čas zohrievania. Príslušenstvo s veľmi tenkým dnom môže za krátky čas dosiahnuť veľmi vysokú teplotu.



MOKA*

Táto funkcia umožňuje automatické zohrievanie kávovarov na prípravu kávy typu „moka“. Cyklus zohrievania možno aktivovať zvolením tejto funkcie v ponuke, a keď je káva hotová, ozve sa pípanie. Funkcia je naprogramovaná na automatické vypnutie a zabraňuje vyliatiu. Pri prvom použití vždy kontrolujte, či sú splnené opísané podmienky. Aby boli podmienky optimálne, používajte túto funkciu s kávovarom a vodou pri izbovej teplote.

*** Pri týchto funkciách sa odporúča použitie určeného príslušenstva:**

- na varenie: **WMF SKU: 07.7524.6380**
- na vysmážanie na panvici: **WMF SKU: 05.7528.4021**
- grilovanie: **WMF SKU: 05.7650.4291**
- na prípravu mokky, Bialetti: **MOKA INDUZIONE 3TZ ANTRACITE**

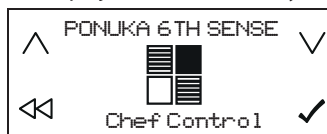
Upozornenie: Snažte sa počas prvej minúty zohrievania hrncom ani panvicou nehýbať, aby mohla varná doska fungovať optimálne.

CHEF CONTROL

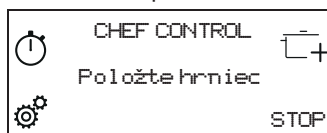
Táto funkcia rozdeľuje varnú dosku na štyri varné zóny, aktivuje ich zároveň na vopred nastavenú úroveň výkonu. Umožňuje vám presúvať hrniec z jednej plochy na druhú, aby ste mohli pokračovať vo varení pri rôznych teplotách.

Na aktivovanie funkcie Chef Control stlačte:

1. Postavte hrniec na miesto.
2. Stlačte tlačidlo „6th Sense“.
3. Na displeji riadenia funkcií vyberte „Chef Control“ a potvrdte.



4. Na ľavom displeji sa zobrazia štvorčeky štyroch varných zón s príslušnou úrovňou výkonu (nízka, stredná, vysoká).
5. Ak chcete pridať ďalšie hrnce, použite príkaz „Pridať hrniec“ $\overline{\text{C}}+$.
6. Túto funkciu opustíte stlačením „STOP“.



Zmena výkonu varnej zóny:

1. Vyberte varnú zónu.
2. Potiahnutím prsta po dotykovej obrazovke s posuvníkom zvolte želanú úroveň výkonu, ktorá zostane viditeľná 30 sekúnd.
3. Znovu sa zobrazí slovo zodpovedajúce zvolenej úrovni (nízka, stredná, vysoká).

Upozornenie: Zmenené nastavenia sa uložia, pokiaľ ich nezmeníte alebo nevynulujete.

FLEXIFULL

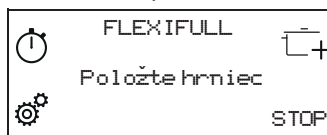
To umožňuje kombinovať štyri zóny, ktoré sa tak dajú použiť ako jedna varná plocha.

Na aktivovanie funkcie Flexifull stlačte:

1. Postavte hrniec na miesto.
2. Stlačte tlačidlo „6th Sense“.
3. Na displeji riadenia funkcií vyberte „Flexifull“ a potvrdte.



4. Na dotykovej obrazovke s posuvníkom nastavte želanú úroveň výkonu. Toto nastavenie úrovne výkonu sa zobrazí na ľavom displeji.
5. Ak chcete pridať ďalšie hrnce, použite príkaz „Pridať hrniec“ $\overline{\text{C}}+$.
6. Túto funkciu opustíte stlačením „STOP“.




UKAZOVATELE

 RESTWÄRMEANZEIGE

Keď sa na niektorom štvorčeku na displeji výberu varných zón zjaví písmeno „H“, znamená to, že príslušná varná zóna je ešte stále horúca. Po vychladnutí varnej zóny písmeno „H“ zmizne.

TABUĽKA NA VARENIE

ÚROVEŇ VÝKONU		TYP VARENIA	ODPORÚČANÉ POUŽÍVANIE	
Nastavenie max. teploty	P	Rýchly ohrev	Skúsenosti a zvyky pri varení Ideálny na rýchle zvýšenie teploty jedla na rýchle zovretie (vody) alebo rýchle zohriatie pri varení tekutín.	
	14 - 18	Vysmážanie, varenie	Ideálne na opraženie dohneda, začiatok varenia, vysmážanie hlboko zmrazených jedál, rýchle zovretie tekutín.	
		Opraženie dohneda, rýchle opečenie, varenie, grilovanie	Ideálne na rýchle opečenie, udržiavanie silného varu, varenie a grilovanie.	
	10 - 14	Opraženie dohneda, varenie, dusenie, rýchle opečenie, grilovanie	Ideálne na rýchle opečenie, udržiavanie mierneho varu, varenie a grilovanie a predhriatie príslušenstva.	
		Varenie, dusenie, rýchle opečenie, grilovanie, varenie na krémovú konzistenciu	Ideálne na dusenie, udržiavanie mierneho varu, varenie a grilovanie (na dlhší čas).	
	5 - 9	Varenie, mierne varenie, zahusťovanie, varenie v mlieku	Ideálne pre recepty s pomalým varením (ryža, omáčky, pečené mäso, ryby) s tekutinami (napr. voda, víno, vývar, mlieko) a na varenie cestovín v mlieku. Ideálne pre recepty s pomalým varením (množstvo menšie ako 1 liter: ryža, omáčky, pečené mäso, ryby) s tekutinami (napr. voda, víno, vývar, mlieko).	
		1 - 4	Roztápanie	Ideálne na zmäkčovanie masla, jemné rozpúšťanie čokolády, roztápanie malých kúskov.
			Udržiavanie jedla teplého, varenie rizota v mlieku	Ideálny na udržiavanie v teple malých porcií práve uvareného jedla alebo udržiavanie teploty jedál na servírovanie, varenie rizota v mlieku
	Nulový výkon	Off	-	Varná doska v pohotovostnom režime alebo vypnutá (na prípadné zvyškové teplo po skončení varenia upozorňuje „H“).

ÚDRŽBA A ČISTENIE



VAROVANIE

- **Nepoužívajte čistiace zariadenia využívajúce paru.**
- **Pred čistením skontrolujte, či sú varné zóny vypnuté a či sa vypol indikátor zvyškového tepla („H“).**

Dôležité:

- Nepoužívajte abrazívne čistiace špongie ani drôtenky, lebo by mohli poškodiť sklo.
- Po každom použití vyčistite varný panel (keď je vychladnutý), aby ste odstránili všetky usadeniny a škvrny spôsobené zvyškami jedla.
- Cukor alebo potraviny s vysokým obsahom cukru môžu varný panel poškodiť, a preto ich treba ihneď odstrániť.
- Soľ, cukor a piesok by mohli poškrábať sklenený povrch.
- Používajte mäkkú utierku, absorpčné papierové kuchynské utierky alebo špeciálne výrobky určené na čistenie varného panela (dodržiavajte pokyny výrobcu).
- Vyliate tekutiny môžu na varných zónach spôsobiť pohyby alebo vibrovanie hrncov.
- Po čistení povrch varného panela dôkladne osušte.

Ak je na skle logo iXelium™, varný panel bol upravený technológiou iXelium™, exkluzívnou povrchovou úpravou Whirlpool, ktorá zabezpečuje dokonalé výsledky čistenia a udržiava povrch varného panela dlhšie lesklý.

Pri čistení varných panelov s úpravou iXelium™ dodržujte tieto odporúčania:

- Použite mäkkú utierku (najlepšie z mikrovlákien) navlhčenú vo vode alebo v bežnom čistiacom prostriedku určenom na sklo.
- Najlepšie výsledky dosiahnete, ak necháte niekoľko minút na povrchu varnej dosky vlhku handričku.

RIEŠENIE PROBLÉMOV

- Skontrolujte, či nedošlo k prerušeniu dodávky elektriny.
- Ak varnú dosku po použití nedokázate vypnúť, odpojte ju od elektrickej siete.
- Ak sa po zapnutí varnej dosky na displeji zobrazia alfanumerické kódy, postupujte podľa pokynov v tabuľke.

Upozornenie: Prítomnosť vody, tekutina vykipená z hrncov alebo akýkoľvek predmet položený na ovládačoch môžu spôsobiť náhodnú aktiváciu alebo deaktiváciu zablokovania ovládacieho panelu.

Chybový kód	Opis	Možné príčiny	Riešenie
C81, C82	Oblasť s ovládacími prvkami sa vypne následkom príliš vysokej teploty.	Vnútna teplota elektronických častí je príliš vysoká.	Počkajte, kým varná doska vychladne, až potom ju znovu použite.
F02, F04	Napätie pripojeného zdroja je nesprávne.	Senzor zistil napätie odlišné od napätia na zapojenie.	Odpojte varnú dosku od elektrickej siete a skontrolujte elektrické pripojenie.
F01, F06, F12, F13, F25, F34, F35, F36, F37, F41, F47, F58, F61, F76	Odpojte varnú dosku od elektrického napájania. Niekoľko sekúnd počkajte a potom dosku znova pripojte na elektrické napájanie. Ak problém pretrváva, zavolajte servisné stredisko a uveďte chybový kód zobrazený na displeji.		

ZVUKY VZNIKAJÚCE POČAS PREVÁDZKY

Varne dosky môžu počas normálnej prevádzky vydávať zvuky. Počas fázy rozoznávania hrnca z varnej dosky počuť klikanie, zatiaľ čo počas varenia syčanie alebo pukotanie. Syčanie a pukotanie vlastne vychádza z hrncov a vyvolávajú ich špecifické vlastnosti dna

používaného hrnca (napríklad, keď je dno vyrobené z niekoľkých vrstiev materiálu alebo je nepravidelné). Tieto zvuky sa líšia v závislosti od používaných nádob a množstva jedla, ktoré sa v nich nachádza, a nie sú prejavom žiadnej poruchy.

OVERENÉ VARENIE

Ďalej uvedená tabuľka bola vytvorená špeciálne na to, aby umožnila kontrolným orgánom používať naše výrobky.

Overené varenie	Polohy overeného varenia
Rozdelenie tepla, „palacinkový“ test podľa EN 60350-2 §7.3	
Tepelný výkon, „hranolčekový“ test podľa EN 60350-2 §7.4	
Roztápanie a udržiavanie jedla teplého, „čokoláda“	
Mierne varenie, „ryžový náky“	

EKODIZAJN: Test bol vykonaný podľa predpisov zvolením všetkých varných zón na varnej doske tak, aby tvorili jednu plochu, alebo pomocou funkcie Flexifull.

POPREDAJNÝ SERVIS

PREDTÝM, NEŽ ZAVOLÁTE POPREDAJNÝ SERVIS:

1. Zistíte, či nedokážete problém vyriešiť sami s pomocou návrhov riešení uvedených v časti **RIEŠENIE PROBLÉMOV**.
2. Spotrebič vypnite a opäť zapnite, aby ste skontrolovali, či chyba pretrváva.

- servisné číslo (číslo uvedené po slove Service na výkonnostnom štítku), servisné číslo je uvedené aj na záručnom liste;

SERVICE 0000 000 00000

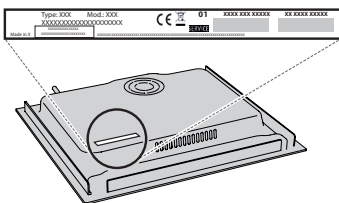


AK PO KONTROLÁCH UVEDENÝCH VYŠŠIE PORUCHA NAĎALEJ PRETRVÁVA, SPOJTE SA S NAJBLIŽŠÍM AUTORIZOVANÝM SERVISNÝM STREDISKOM.

Ak potrebujete pomoc, volajte na číslo uvedené v záručnej knižke alebo postupujte podľa pokynov na webovej stránke **www.whirlpool.eu**.

Pri kontaktovaní nášho zákaznickeho popredajného servisu vždy uveďte:

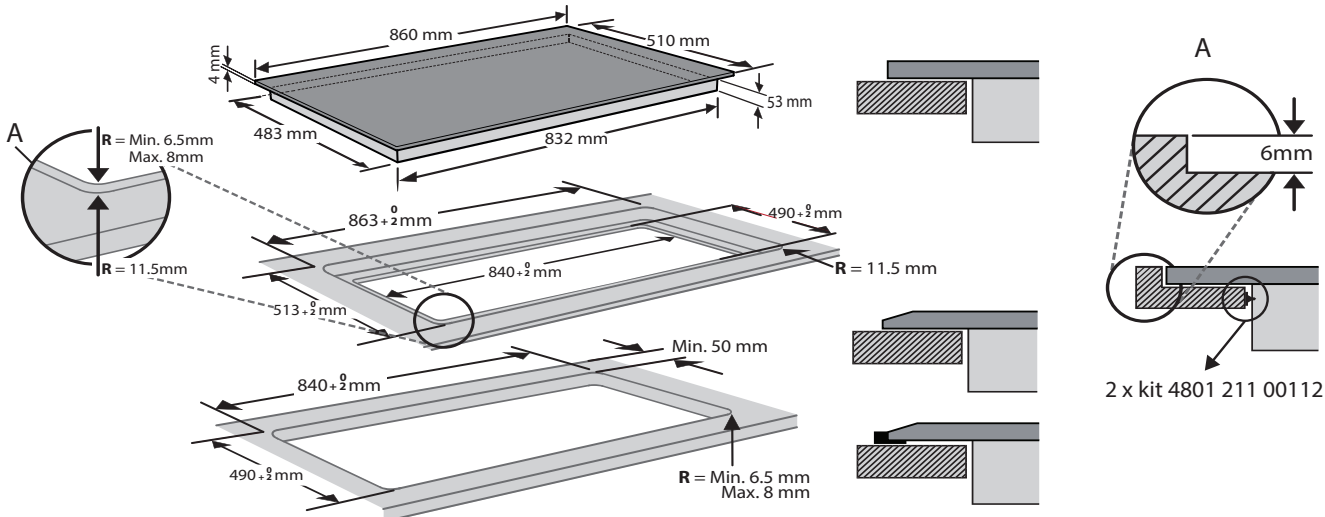
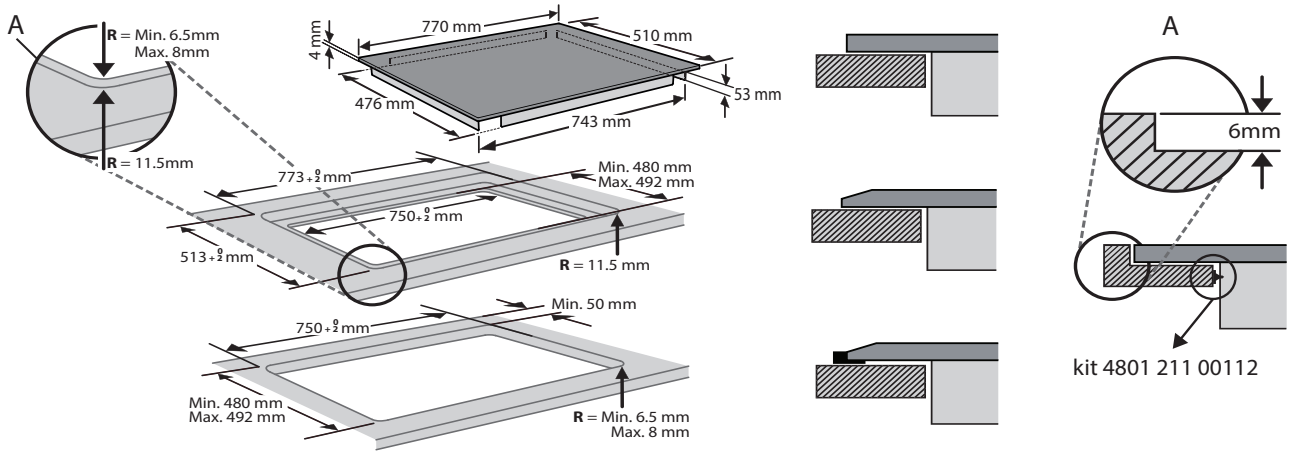
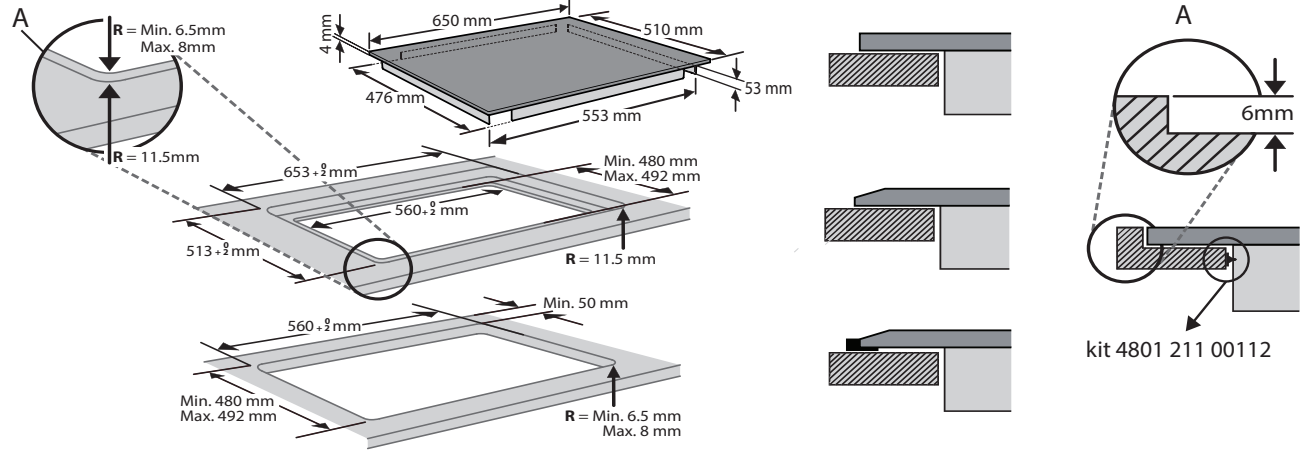
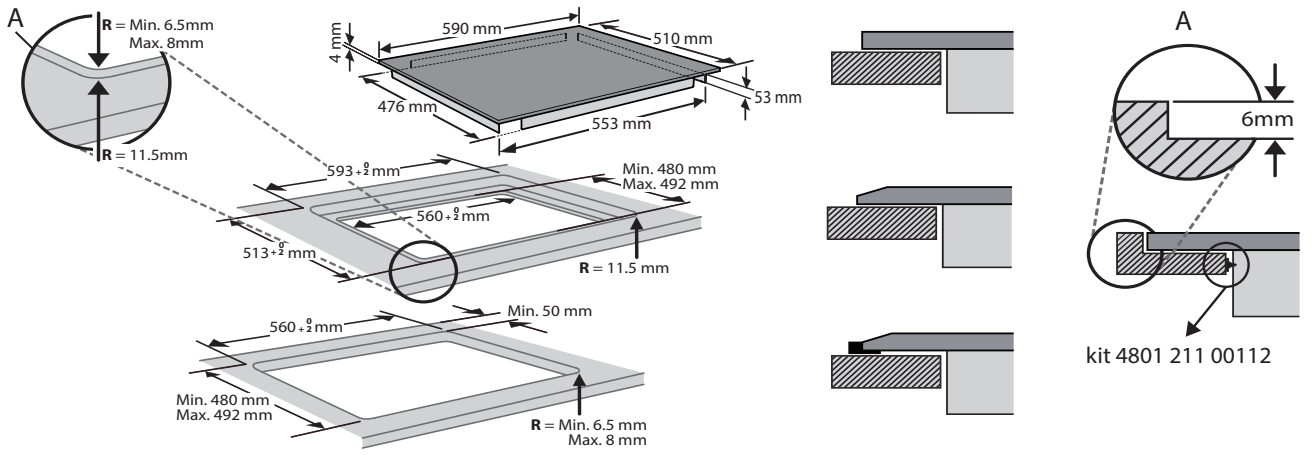
- stručný opis poruchy;
- presný typ a model spotrebiča;

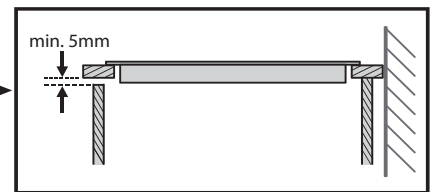
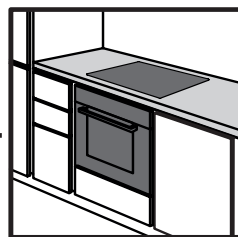
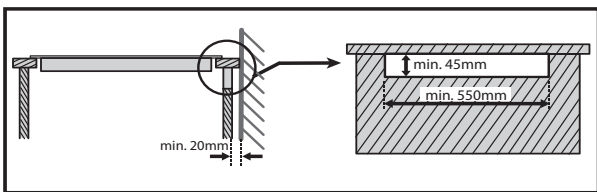
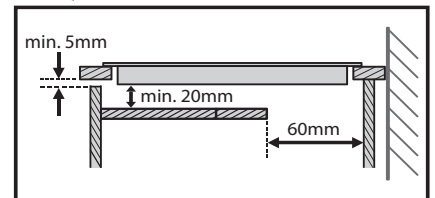
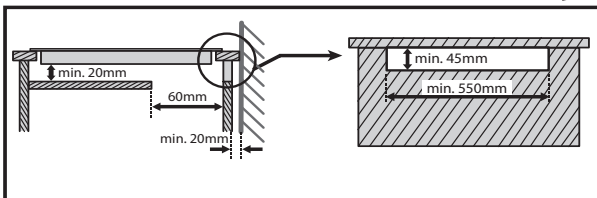
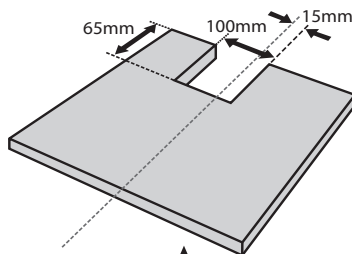
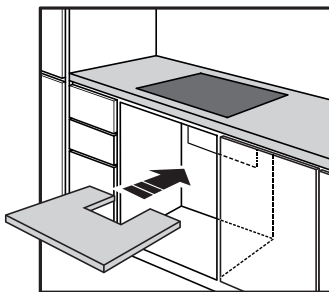
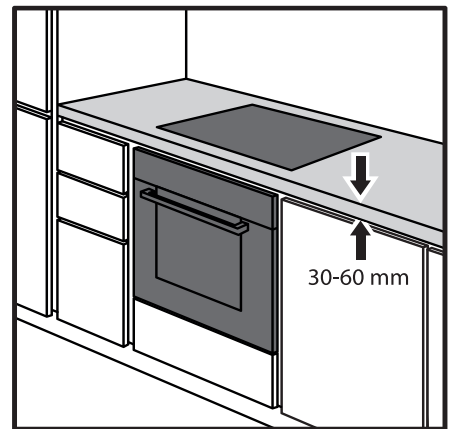
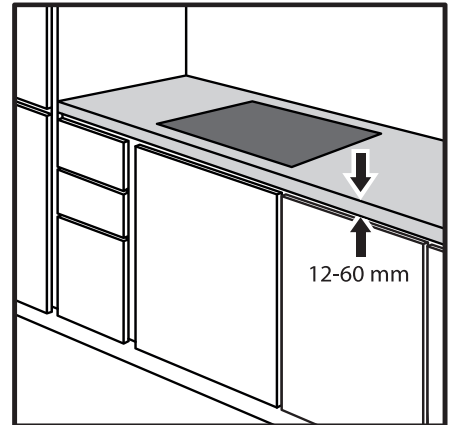
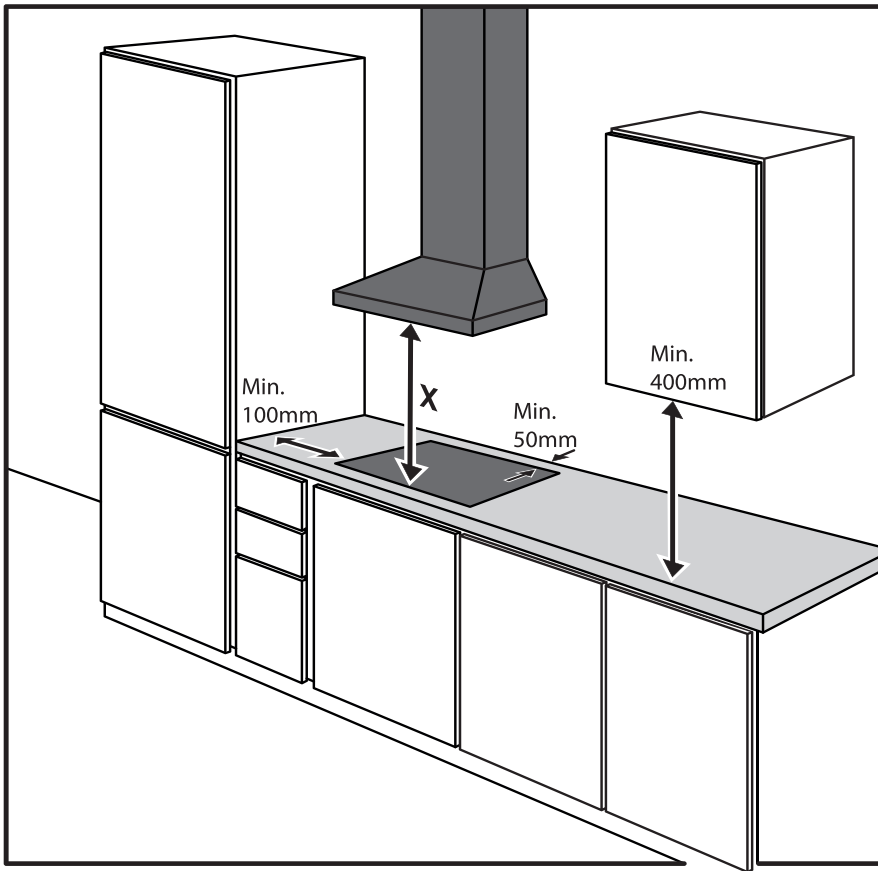


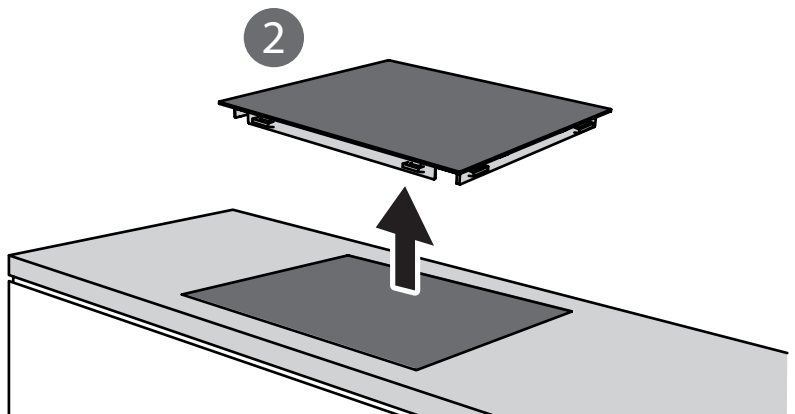
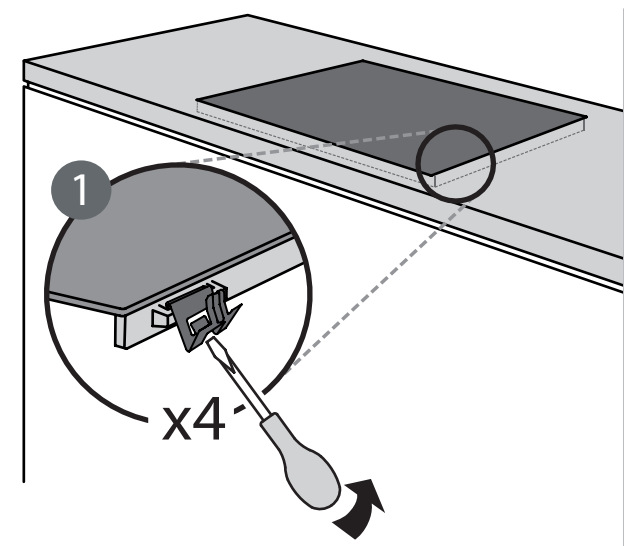
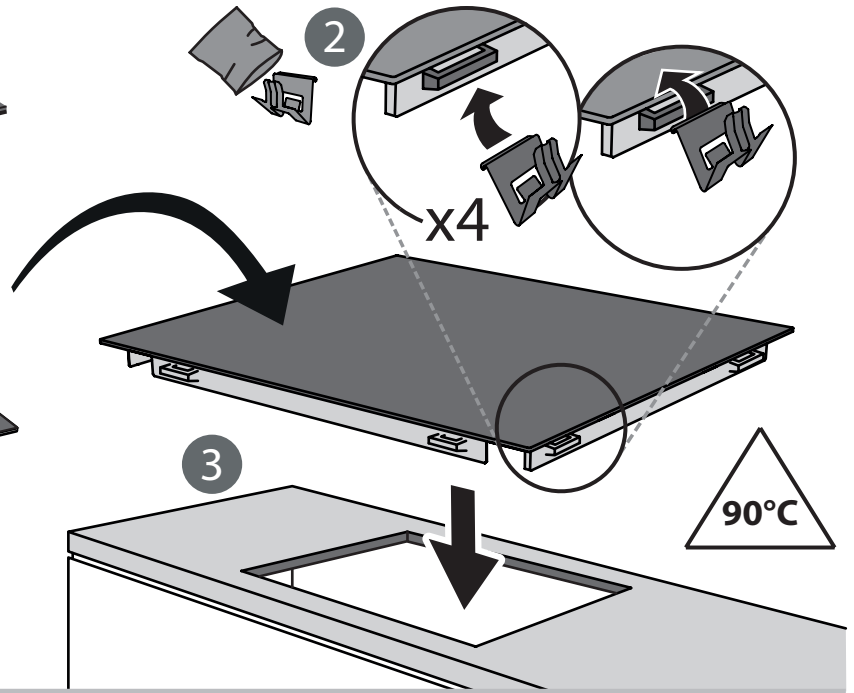
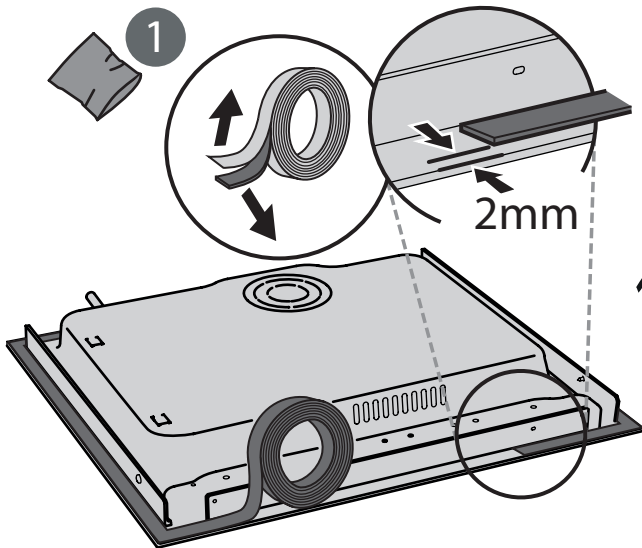
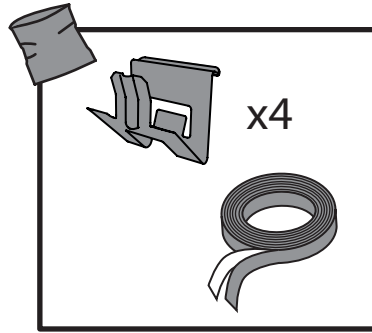
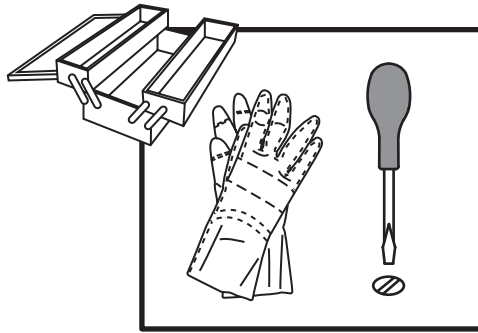
- vašu úplnú adresu;
- vaše telefónne číslo.

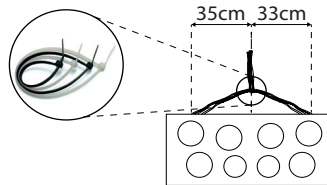
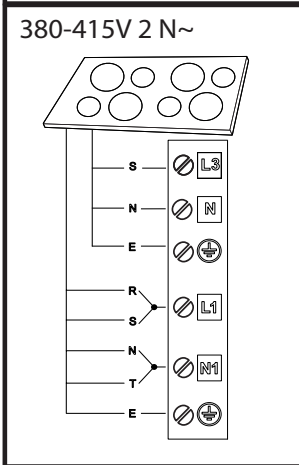
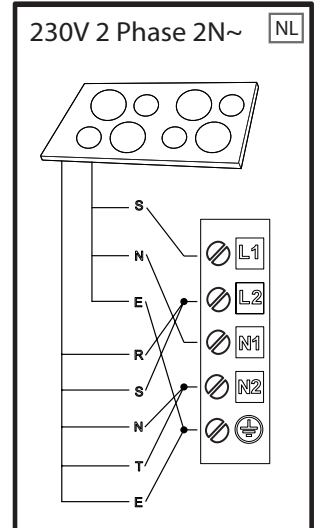
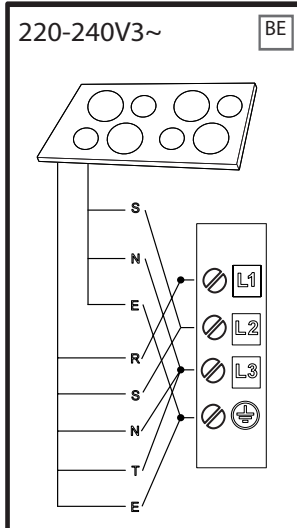
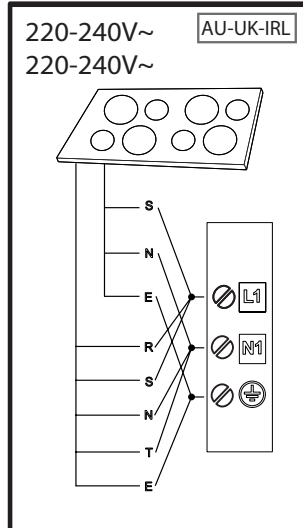
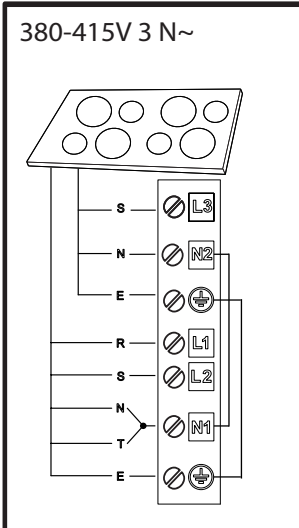
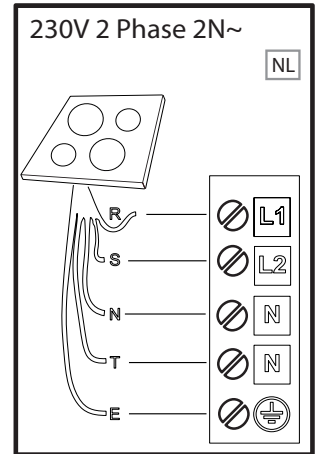
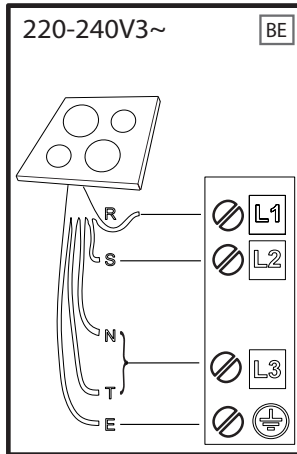
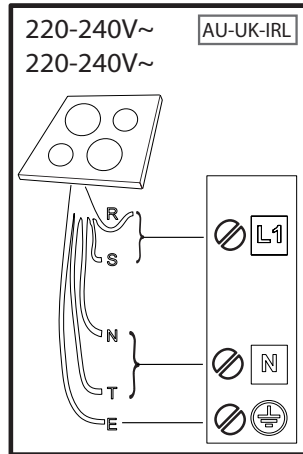
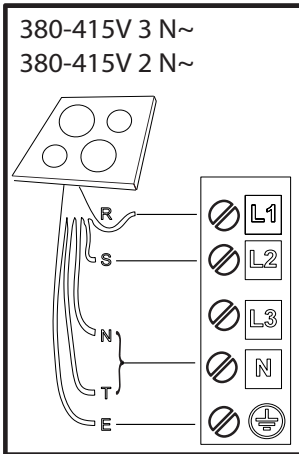
Ak je nevyhnutné spotrebič opraviť, obráťte sa na autorizované servisné stredisko (zaručí sa tým použitie originálnych náhradných dielov a správny postup pri oprave).

V prípade vnorenej inštalácie zavolajte do popredajného servisu a vyžiadajte si súpravu montážnych skrutiek 4801 211 00112.









R

black-nero-negro-preto-μαύρος-must-melns-juodas-czarny-schwarz-noir-zwart-negru
черно-црн-črna-crno-черный-чорний-қаpa-černá-čierna-fekete-svart-musta-svart-sort
siyah-dubh

S

brown-marrone-marrón-marrom-καφέ-pruun-brüuns-rudas-brązowy-braunen-brun-bruin
maro-кафьяв-браон-rjava-smeđ-коричневый-коричневий-қоңыр-hnědý-hnedý-barna
brunt-ruskea-brunt-brun-kahverengi-donn

T

blue (gray)-blu (grigio)-azul (gris)-azul (cinza)-μπλε (γκρι)-sinine (hall)-zila (pelēka)
mėlyna(pilkas)-niebieski (szary)-blau (grau)-bleu (gris)-blauw (grijs)-albastru (gri)
синьо (сиво)-плава (сива)-modro(sivo)-plava (siva)-синий (серый)-синий (сірий)
көк (сұр)-modrý (šedá)-modrý(sivá)-kék (szürke)-blá (grá)-sininen (harmaa)-blá (grá)
blát (grát)-mavi (gri)-gorm (liath)

= **E**

yellow/green-giallo/verde-amarillo/verde-amarelo/verdekίτρινο/πράσινο-kollane/roheline
dzeltens/zaļš-geltona/žalia-żółty/zielony-gelb/grün-jaune/vert-geel/groen-galben/verde
жълто/зелено-жyto/зелена-rumeno/zeleno-žuto/zelena-желтый/зеленый-gul/grøn
жовтий/зелений-жасыл/сары-žlutá/zelená-žltá/zelená-sárga/zöld-keltainen/vihreä
gul/grön-gul/grøn-sarı/yeşil-buı/glas

N

blue-blu-azul-azul-μπλε-sinine-zila-mėlyna-niebieski-blau-bleu-blauw-albastru-синьо
плава-modro-plava-синий-синий-көк-modrý-modrý-kék-blá-sininen-blá-blát-mavi-gorm



400011286277