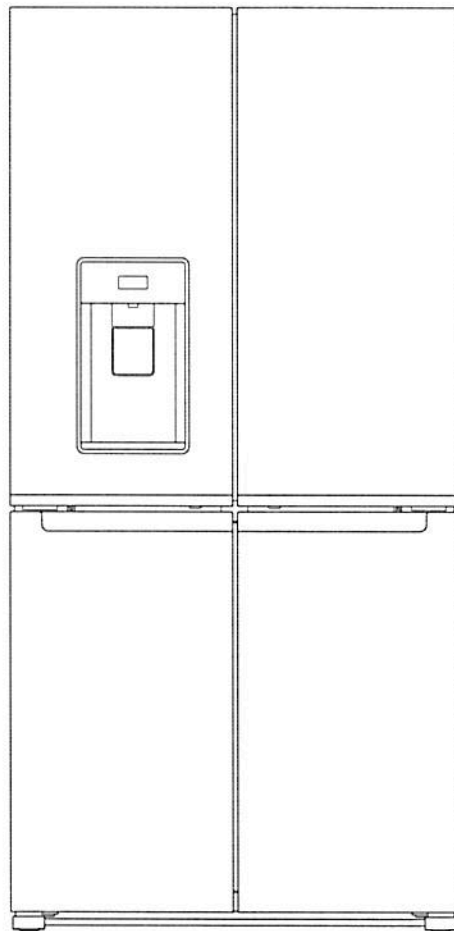


Whirlpool



W11413618B
810F950001127

In order to receive a more complete assistance, please register your product on www.whirlpool.com.

Whirlpool

CHLADNIČKA S FRANCÚZSKYMI DVERAMI A MRAZNIČKOU V DOLNEJ ČASTI NÁVOD NA POUŽITIE A ÚDRŽBU

Obsah

BEZPEČNOSŤ CHLADNIČKY	576
Správna likvidácia starej chladničky	580
DIELY A VLASTNOSTI	581
ČO JE NOVÉ ZA DVERAMI?	582
POKYNY NA INŠTALÁCIU	583
Začíname	583
INŠTALÁCIA VODNÉHO FILTRA	583
Vybalenie chladničky	583
Požiadavky na umiestnenie	584
Požiadavky na elektrické zapojenie.....	584
Odmontovanie a opätovná montáž dverí chladničky.....	586
Odmontovanie a opätovná montáž dverí mrazničky/priehradky Flexi Freeze (Premenlivá teplota v mraziacom priestore).....	588
Vyrovnanie chladničky do vodorovnej polohy.....	589
Požiadavky na prívod vody.....	589
Pripojenie prívodu vody.....	589
FILTRE A PRÍSLUŠENSTVO	591
Systém filtrácie vody.....	591
Príslušenstvo.....	592
Služby pre zákazníkov alebo servis.....	592
POUŽÍVANIE OVLÁDAČOV	593
Osvetlenie chladničky	595
FUNKCIE PRIPOJENIA CHLADNIČKY	595
NASTAVENIE PRIPOJENIA	596
Pokyny na automatické nastavenie - nastavenie chráneného pripojenia Wi-Fi (WPS).....	596
Dávkovače vody a ľadu	597
POUŽÍVANIE CHLADNIČKY	599
Otvorenie a zatvorenie dverí	599
Výrobník ľadu a zásobník	601
POLICE, ZÁSOBNÍKY A ZÁSUVKY	602
Skladovacie priestory v mrazničke	603
Čistenie	604
Svetlá	604
Dovolenka a opatrenia pri sťahovaní	604
RIEŠENIE PROBLÉMOV - PRIPOJENÉ MODELY	606
RIEŠENIE PROBLÉMOV	608
DÁTOVÝ LIST PREVÁDZKOVÝCH ÚDAJOV	614
ZÁRUKA	616

BEZPEČNOSŤ CHLADNIČKY

Vaša bezpečnosť a bezpečnosť ostatných osôb je veľmi dôležitá.

V tejto príručke a na svojom spotrebiči nájdete veľa dôležitých bezpečnostných výstrah. Výstrahy si prečítajte a všetky ich dodržiavajte.



Toto je výstražný bezpečnostný symbol.

Upozorňuje vás na potenciálne nebezpečenstvá, ktoré môžu spôsobiť smrteľné alebo vážne zranenia vám alebo iným osobám.

Všetky bezpečnostné výstrahy bude sprevádzať výstražný bezpečnostný symbol a slovo „NEBEZPEČENSTVO“ alebo „VAROVANIE“.

Význam uvedených slov:

⚠ NEBEZPEČENSTVO

Ak pokyny nedodržíte okamžite, môže to spôsobiť smrteľný alebo vážny úraz.

⚠ VAROVANIE

Ak nedodržíte pokyny, môže to spôsobiť smrteľný alebo vážny úraz.

Všetky bezpečnostné výstrahy vás upozornia na potenciálne nebezpečenstvo, odporúčia spôsob ako znížiť riziko zranenia a poučia vás o tom, čo by sa mohlo stať, ak pokyny nedodržíte.

BEZPEČNOSTNÉ POKYNY

DÔLEŽITÉ UPOZORNENIA, KTORÉ SI MUSÍTE PREČITAŤ A DODRŽIAVAŤ

Pred používaním spotrebiča si prečítajte tieto bezpečnostné pokyny. Majte ich poruke, aby ste ich mohli použiť aj v budúcnosti. V návode aj na samotnom spotrebiči sú dôležité bezpečnostné varovania, ktoré treba vždy dodržiavať. Výrobca odmieta akúkoľvek zodpovednosť za poruchy spôsobené nedodržaním bezpečnostných pokynov, nevhodným použitím spotrebiča alebo nesprávnym nastavením ovládačov.

⚠ Nedovoľte, aby sa malé deti (0 - 3 roky) priblížili k spotrebiču. Malým deťom (3 - 8 roky) nedovoľte, aby sa priblížili k spotrebiču, pokiaľ nie sú pod stálym dohľadom. Deti vo veku nad 8 rokov a osoby s obmedzenými fyzickými, zmyslovými a rozumovými schopnosťami alebo s nedostatkom skúseností a poznatkov môžu tento spotrebič používať, pokiaľ sú pod dohľadom alebo ak boli poučené o bezpečnom používaní spotrebiča a pochopili riziká spojené s jeho používaním. Deti sa so spotrebičom nesmú hrať. Deti bez dozoru nesmú vykonávať čistenie ani údržbu spotrebiča.

Deti od 3 do 8 rokov môžu vkladať a vyberať potraviny do / z chladničky.

POVOLENÉ POUŽÍVANIE

⚠ POZOR: Spotrebič sa nesmie uvádzať do prevádzky prostredníctvom externého spínača, ako sú časomery alebo samostatné diaľkovo ovládané systémy.

⚠ Tento spotrebič je určený na použitie v domácnostiach a na podobné použitie, ako napríklad: kuchynky pre pracovníkov v obchodoch, v administratívnych budovách a na iných pracoviskách, v zariadeniach vidieckej turistiky, pre hostov v hoteloch, motelloch, v ubytovniach, penziónoch a v iných obytných budovách.

⚠ Tento spotrebič nie je určený na profesionálne používanie. Nepoužívajte spotrebič v exteriéri.

⚠ Žiarovka, ktorá sa používa v spotrebiči, je určená iba pre spotrebiče v domácnosti a nie je vhodná na bežné osvetlenie miestností v domácnosti (norma ES 244/2009).

⚠ Spotrebič je navrhnutý na prevádzku v miestnostiach s nasledujúcim rozsahom teplôt, v súlade s klimatickou triedou uvedenou na výrobnom štítku spotrebiča. Spotrebič nemusí fungovať správne, ak ho necháte dlhšie v činnosti pri teplote mimo stanoveného rozsahu.

Klimatická trieda prostredia T. (°C)

SN: 10 až 32 °C; N: 16 až 32 °C

ST: 16 až 38 °C; T: 16 až 43 °C

⚠ Tento spotrebič neobsahuje chlór-fluorované uhľovodíky (CFC). Okruh chladiva obsahuje chladiaci plyn R600a (HC). Spotrebiče s izobutánom (R600a): izobután je prírodný plyn, ktorý nemá nepriaznivé účinky na životné prostredie, ale je horľavý. Preto sa uistite, že rúrky okruhu chladiva nie sú poškodené, najmä pri vyprázdňovaní okruhu chladiva.

⚠ VÝSTRAHA: Nepoškodzuje rúrky okruhu chladiva spotrebiča.

⚠ VÝSTRAHA: Nikdy nezakrývajte vetracie otvory na plášti spotrebiča alebo v konštrukcii určenej na zabudovanie spotrebiča.

⚠ VÝSTRAHA: Ak chcete urýchliť odmrazenie spotrebiča, používajte iba mechanické nástroje, elektrické zariadenia alebo chemické prostriedky, ktoré odporučil výrobca spotrebiča.

⚠ VÝSTRAHA: Vnútri spotrebiča nepoužívajte ani neskladujte elektrické zariadenia, ktoré sa odlišujú od typov výslovne povolených výrobcom.

⚠ VÝSTRAHA: Výrobníky ľadu a/alebo dávkovače vody, ktoré nie sú zapojené priamo do vodovodnej siete, sa môžu plniť iba pitnou vodou.

⚠ VÝSTRAHA: Automatické výrobníky ľadu a/alebo dávkovače vody sa musia pripojiť k prívodu vody, ktorý slúži iba na dodávku pitnej vody pod tlakom v rozsahu 20 až 145 psi (1,4 až 10 bar).

⚠ V tomto spotrebiči neskladujte výbušné látky, ako napríklad tlakové nádoby so sprejmi s horľavým hnacím plynom.

⚠ Neprehltnite obsah (netoxický) ľadových zásobníkov (dodávajú sa s niektorými modelmi). Nejedzte ľadové kocky ani nanuky ihneď po ich vybratí z mrazničky, pretože môžu spôsobiť omrzliny.

⚠ Vo výrobkoch navrhnutých na použitie so vzduchovým filtrom vnútri krytu prístupného ventilátora musí byť filter počas prevádzky chladničky vždy namontovaný v správnej polohe.

⚠ V mrazničke nikdy neskladujte sklenené nádoby s kvapalinami, pretože nádoby by mohli prasknúť. Nezakrývajte ventilátor (ak je súčasťou spotrebiča) potravinami. Po vložení potravín skontrolujte, či sa dvere priehradiek správne zatvárajú, skontrolujte najmä dvere mrazničky.

⚠ Poškodené tesnenia musíte čo najskôr vymeniť.

⚠ Priestor chladničky používajte iba na skladovanie čerstvých potravín a mraziaci priestor iba na skladovanie mrazených potravín, zmrazovanie čerstvých potravín a na prípravu ľadových kociek.

⚠ Vyhýbajte sa skladovaniu nezabalených potravín tak, že by sa dostali do priameho kontaktu s vnútornými povrchmi chladničky alebo mrazničky. Spotrebiče môžu mať k dispozícii špeciálne priehradky (priehradka Fresh Food (Na čerstvé potraviny), Zero Degree Box (Box s nulovou teplotou) a pod.). Pokiaľ nebudú v príručke konkrétneho výrobku uvedené iné pokyny, môžete špeciálne priehradky vybrať, pričom si spotrebič zachová rovnocenný výkon a účinnosť.



Výstraha: Riziko požiaru/horľavých materiálov Nižšie sú uvedené najvhodnejšie priehradky v spotrebiči na skladovanie špecifických typov potravín vzhľadom na rôzne teploty v rôznych priehradkách v spotrebiči:

- Priestor chladničky: Uchovávanie tropického ovocia, konzerv, nápojov, vajec, omáčiek, nakladanej zeleniny, masla, džemu, syru, mlieka, mliečnych výrobkov, jogurtu. Takisto tu môžete uchovávať studené nárezy, dezerty, mäso a ryby, torty typu cheesecake, čerstvo uvarené cestoviny, smotanu, puding a smotanový syr.

Zásuvka na ovocie a zeleninu v spodnej časti priestoru chladničky: Uchovávanie zeleniny a ovocia (okrem tropického ovocia).

Chladiaca priehradka: V najchladnejšej zásuvke uchovávať iba mäso a ryby

- Priestor mrazničky:

je vhodný na zmrazovanie potravín, ktoré majú teplotu okolia a na skladovanie mrazených potravín, keďže v celom priestore je rovnaká teplota. Kúpené mrazené potraviny majú na obale vyznačený dátum spotreby. Tento dátum zohľadňuje typ skladovaných potravín, a preto ho treba dodržiavať. Čerstvé potraviny možno skladovať počas nasledujúcich časových lehôt: 1 - 3 mesiace: syry, mäkkýše, zmrzlina, šunky/klobásky, mlieko, čerstvé tekutiny, 4 mesiace: steaky alebo rebierka (hovädzie, jahňacie, bravčové), 6 mesiacov: maslo alebo margarín, hydina (kuracie, morčacie), 8 - 12 mesiacov: ovocie (okrem citrusov), pečené mäso (bifteky, bravčové, jahňacie), zelenina. Dátum spotreby na balení potravín treba dodržať. Aby ste sa vyhlí kontaminácii potravín, dôsledne dodržiavajte nasledujúce pokyny:

- Otvorenie dvierok na dlhší čas môže spôsobiť podstatný nárast teploty v priestoroch spotrebiča.

- Pravidelne čistite povrchy, ktoré sa môžu dostať do kontaktu s jedlom a prístupné systémy odvádzania vody.

- Nádržky na vodu očistite, ak sa posledných 48 hodín nepoužívali, prepláchnite vodný systém napojený na prívod vody, ak sa voda nevypúšťala počas posledných 5 dní.

- Surové mäso a ryby uchovávať vo vhodných nádobách v chladničke tak, aby neprišli do kontaktu s inými potravinami a aby z nich nekvapkala šťava na iné potraviny.

Skladovanie v priestore Convertible Space (Priestor s nastaviteľnou teplotou) je nasledovné:

+10 °C: skladovanie bieleho vína

+4 °C: skladovanie zeleniny a ovocia (s výnimkou tropického ovocia)

0 °C: iba skladovanie mäsa a rýb

Všetky body nastavenia pod nulou: skladovanie mrazených potravín, tak ako v mrazničke

- Priehradky na mrazené potraviny označené dvoma hviezdikami sú vhodné na skladovanie predmrazených potravín, na skladovanie alebo výrobu zmrzliny a ľadových kociek.

- Nezmrazujte čerstvé potraviny v priehradkách označených jednou, dvoma alebo tromi hviezdikami.

- Ak chladnička zostane prázdna dlhšiu dobu, vypnite ju, odmrzte, vyčistite, vysušte a nechajte dvierka otvorené, aby sa zabránilo vzniku plesní v spotrebiči.

MONTÁŽ

Δ Manipuláciu so spotrebičom a jeho inštaláciu musia vykonávať dve alebo viac osôb – v opačnom prípade hrozí nebezpečenstvo úrazu. Pri vybalovaní a inštalácii používajte ochranné rukavice – hrozí nebezpečenstvo porezania.

Δ Montáž a pripojenie spotrebiča k prípojke vody (v prípade potreby) a elektrické zapojenie, ako aj opravy smie vykonávať iba kvalifikovaný technik. Nikdy neopravujte ani nevymieňajte žiadnu časť spotrebiča, ak to nie je výslovne uvedené v návode na obsluhu. Nedovoľte deťom, aby sa priblížili k miestu inštalácie.

Po vybalení spotrebiča sa uistite, že sa počas prepravy nepoškodil. V prípade problémov sa obráťte na predajcu alebo na najbližšiu prevádzku popredajných služieb. Po inštalácii spotrebiča musíte obalový materiál (plast, diely z polystyrénu a pod.) uskladniť mimo dosahu detí, inak bude hrozit nebezpečenstvo udusenía. Spotrebič musíte pred inštaláciou odpojiť od elektrického napájania, inak bude hrozit nebezpečenstvo zásahu elektrickým prúdom. Počas inštalácie dávajte pozor, aby sa nepoškodil elektrický napájací kábel, inak bude hrozit nebezpečenstvo požiaru alebo zásahu elektrickým prúdom. Spotrebič zapnite až po ukončení inštalácie.

Δ Pri premiestňovaní spotrebiča dávajte pozor, aby ste nepoškodili dlážku (napr. parkety). Spotrebič namontujte na podlahu alebo na podstavec, ktorý udrží jeho hmotnosť a na mieste, kde sa spotrebič zmestí a kde sa bude dať používať. Uistite sa, že spotrebič nie je blízko zdroja tepla a že štyri nožičky stoja stabilne a pevne na dlážke. Podľa potreby ich nastavte a pomocou vodováhy skontrolujte, či je spotrebič umiestnený vo vodorovnej polohe. Pred zapnutím spotrebiča počkajte aspoň dve hodiny, aby sa zaistila plná účinnosť chladiaceho okruhu.

Δ VÝSTRAHA: Po umiestnení spotrebiča sa uistite, že napájací elektrický kábel nie je stlačený alebo poškodený.

Δ VÝSTRAHA: Spotrebič musíte umiestniť a upevniť podľa pokynov výrobcu, aby ste zabránili nebezpečenstvu spôsobenému nestabilitou. Chladnička sa nesmie umiestniť tak, aby boli pokovovaná hadica plynového sporáka, kovové plynové alebo vodovodné rúrky, prípadne elektrické vodiče v kontakte so zadnou stenou chladničky (cievka kondenzátora).

⚠ Aby sa zaistila správna ventilácia, nechajte dostatočný voľný priestor na oboch stranách spotrebiča aj nad ním. Vzdialenosť medzi zadnou plochou spotrebiča a stenou za spotrebičom by mala byť 50 mm, aby sa zabránilo prístupu k horúcim povrchom. Zmenšenie tohto priestoru bude znamenať zvýšenie spotreby energie spotrebiča.

⚠ V prípade nutnosti výmeny dverí sa obráťte na servisné stredisko.

⚠ V bode (bodoch) spojenia medzi prívodom vody a armatúrou alebo spotrebičom musí byť namontovaný „homologizovaný“ jediný spätný ventil alebo iné, rovnako účinné zariadenie na zabránenie spätného toku, ktoré poskytuje ochranu proti spätnému toku najmenej pre kategóriu tekutín č. 2.“

VÝSTRAHY SÚVISIACE S ELEKTRICKÝM ZAPOJENÍM

⚠ Spotrebič sa musí dať odpojiť od elektrického napájania vyťahnutím sieťovej vidlice, ak je prístupná, alebo pomocou viacpólového spínača nainštalovaného medzi elektrickou zásuvkou a spotrebičom, v súlade s požiadavkami predpisov o elektrickom zapojení. Spotrebič musí byť uzemnený v súlade s platnými vnútroštátnymi bezpečnostnými normami.

⚠ Nepoužívajte predlžovacie elektrické káble, rozdvojky ani adaptéry. Po inštalácii spotrebiča nesmú byť jeho elektrické súčasti prístupné používateľom. Spotrebič nepoužívajte, ak máte mokré alebo bosé nohy. Spotrebič nezapínajte, ak je poškodený jeho elektrický napájací kábel alebo vidlica, ak nefunguje správne, ak je poškodený alebo ak spadol.

⚠ Ak je poškodený elektrický napájací kábel, musíte ho dať vymeniť za rovnaký u výrobcu, v autorizovanom servise alebo kábel musí vymeniť kvalifikovaná osoba, aby sa predišlo nebezpečenstvu úrazu elektrickým prúdom.


⚠ **VÝSTRAHA:** Za zadnú stranu spotrebiča nekladte prenosné rozdvojky ani prenosné napájacie zdroje.

ČISTENIE A ÚDRŽBA

⚠ **VÝSTRAHA:** Pred začiatkom údržby musíte spotrebič vypnúť a odpojiť od elektrickej siete. Nikdy nepoužívajte čistiace zariadenia využívajúce paru, pretože hrozí nebezpečenstvo úrazu elektrickým prúdom.

⚠ Na čistenie plastových dielov, vnútorných plôch a tesnení dverí nepoužívajte abrazívne ani žieravé čističe, ako sú spreje na okná, čistiace prášky, horľavé tekutiny, čistiace vosky, koncentrované čistiace prostriedky, bielidlá alebo čistiace prípravky s obsahom ropných produktov. Nepoužívajte papierové utierky, drôtenky ani iné abrazívne čistiace nástroje.


LIKVIDÁCIA OBALOVÝCH MATERIÁLOV

Obalové materiály sa môžu recyklovať na 100 %, ako to uvádza symbol recyklácie .

Rôzne časti obalu preto musíte zlikvidovať zodpovedne a v plnom súlade s miestnymi predpismi o likvidácii odpadov.

LIKVIDÁCIA DOMÁCIICH SPOTREBIČOV

Tento spotrebič je vyrobený z recyklovateľných a znovu použiteľných materiálov. Zlikvidujte ho v súlade s miestnymi predpismi o likvidácii odpadov. Ďalšie informácie o zneškodnení, zhodnotení a recyklácii domácich elektrických spotrebičov získate na miestnom úrade, v stredisku na zber odpadu z elektrických zariadení alebo v obchode, kde ste spotrebič kúpili. Tento spotrebič je označený podľa európskej smernice 2012/19/EÚ o odpade z elektrických a elektronických zariadení (OEEZ). Zaistením správnej likvidácie tohto výrobku zabránite negatívnym dopadom na životné prostredie a ľudské zdravie.

Symbol  na výrobku alebo v sprievodnej dokumentácii znamená, že so spotrebičom sa nesmie zaobchádzať ako s komunálnym odpadom, ale že sa musí odovzdať v príslušnom zbernom stredisku, aby bola zaistená správna recyklácia elektrických a elektronických zariadení.

RADY NA ÚSPORU ELEKTRICKEJ ENERGIE

Spotrebič nainštalujte v suchej, dobre vetranej miestnosti, ďaleko od zdrojov tepla (napr. radiátor, sporák a pod.) a na mieste, kde nebude vystavený priamym slnečným lúčom. V prípade potreby použite izolačný panel.

Na zaistenie správnej ventilácie dodržte nasledujúce inštalčné pokyny. Nedostatočné vetranie na zadnej strane výrobku zvyšuje spotrebu energie a znižuje účinnosť chladenia.

Časté otváranie dverí môže spôsobiť zvýšenie spotreby energie. Vnútorná teplota spotrebiča a spotreba energie môžu byť ovplyvnené aj teplotou prostredia a miestom inštalácie spotrebiča. Teplotu treba nastaviť vzhľadom na tieto faktory.

Zredukujte otváranie dverí na minimum.

Mrazené jedlá počas rozmrazovania vložte do chladničky. Nízka teplota mrazených výrobkov ochladí potraviny v chladničke. Pred vložením do spotrebiča nechajte teplé jedlá a nápoje vychladnúť.

Umiestnenie políc v chladničke nemá žiadny vplyv na účinnosť využitia energie. Potraviny treba ukladať na police tak, aby sa zaistila správna cirkulácia vzduchu (potraviny by sa nemali vzájomne dotýkať a medzi potravinami a zadnou stenou by mala zostať dostatočná vzdialenosť). Kapacitu skladovacieho priestoru na zmrazené potraviny môžete zväčšiť vybratím košov a aj vybratím police Stop Frost (Protí zamrznutiu) (ak sa používa).

Neobávajte sa zvukov vychádzajúcich z kompresora, ktoré sú v stručnej príručke k spotrebiču opísané ako normálne zvuky.



Správna likvidácia starej chladničky

NEBEZPEČENSTVO: Riziko zachytenia detí. Pred vyhodením starej chladničky alebo mrazničky:

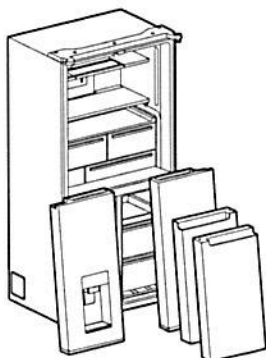
- Odmontujte dvere.
- Police nechajte na mieste, aby sa deti nemohli ľahko dostať dovnútra.

VAROVANIE

Nebezpečenstvo udusenia

Zo starej chladničky odmontujte dvere.

Nedodržanie tohto pokynu môže spôsobiť smrť alebo poškodenie mozgu.

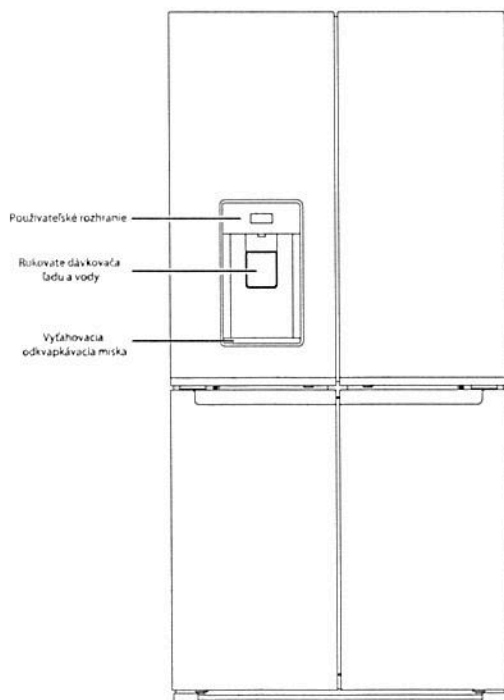
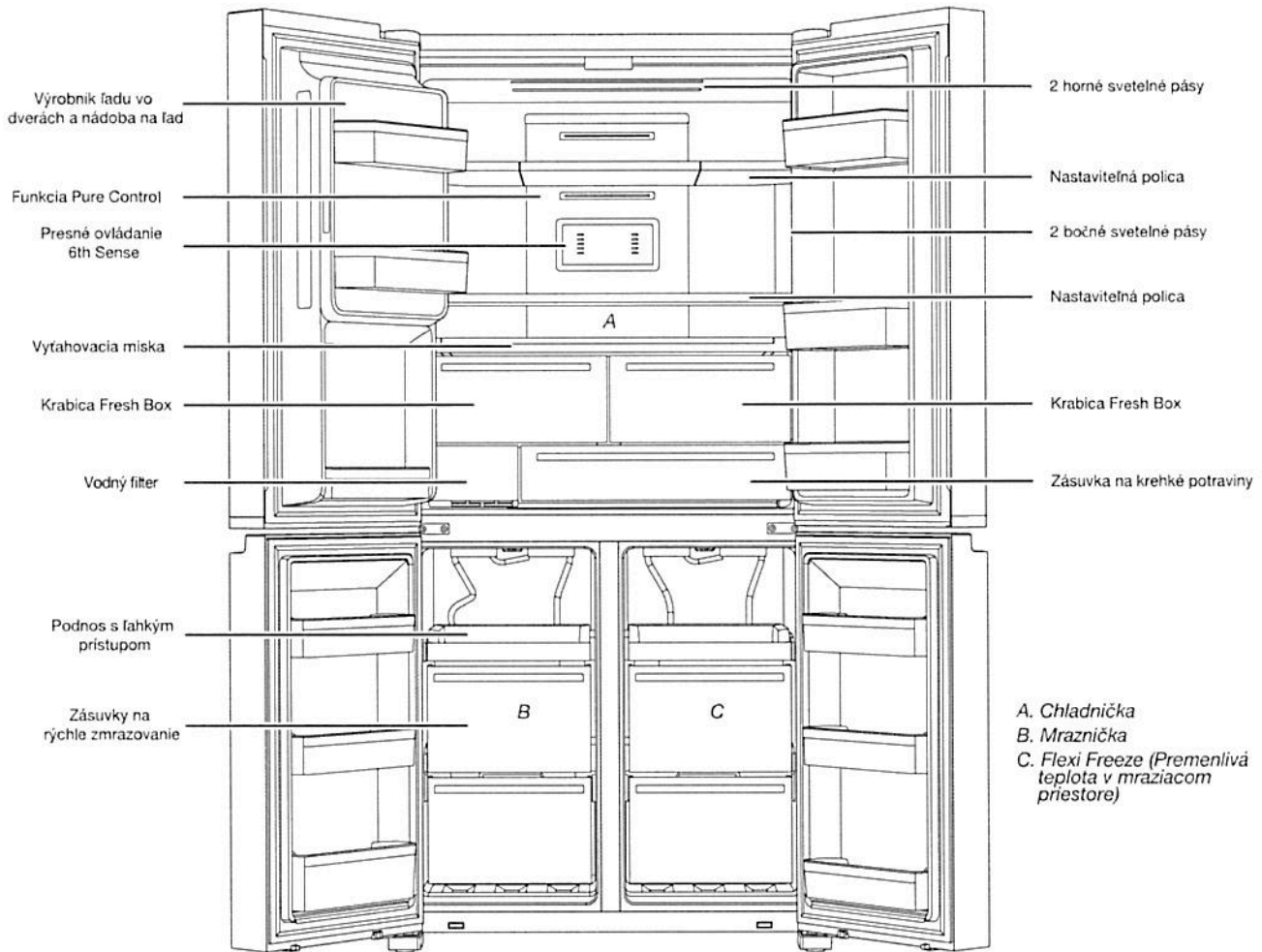


DÔLEŽITÉ: Vždy sa môže stať, že v spotrebiči sa môžu náhodou zatvoriť a udusiť deti. Zlikvidované alebo opustené chladničky predstavujú stále nebezpečenstvo, aj keď ich necháte bez dozoru „iba niekoľko dní“. Pri vyhadzovaní starej chladničky dodržte nasledujúce pokyny, aby ste sa vyhli nehodám.

Dôležité informácie, ktoré by ste mali vedieť o zneškodňovaní a likvidácii chladív:

Chladničku zlikvidujte v súlade s požiadavkami federálnych a miestnych predpisov. Chladivá musí z okruhu vypustiť poverený odborník na prácu s chladiacimi médiami predpísanými postupmi.

DIELY A VLASTNOSTI



Úložná kapacita:

Skontrolujte výrobný štítok na zadnej strane výrobku.

ČO JE NOVÉ ZA DVERAMI?

Odkladací box In-Door-Ice®

Výrobník ľadu a zásobník na ľad sú umiestnené vo dverách, aby ste mali ľahký prístup k filtrovanému ľadu. Zároveň uvoľňujú cenný priestor vo vnútri a pridávajú ďalšie zásobníky vo dverách pre viac využiteľného priestoru.

Freeze Shield (Protimrazový štít)

Táto funkcia minimalizuje prechod vlhkosti v mrazených potravinách a znižuje riziko popálenia mrazom pri používaní mrazničky.

Výsuvná polica

Táto polica sa dá vysunúť po celej šírke a je zasunutá medzi zásuvkami na ovocie a zeleninu a najnižšou policou. Polica je ideálna na uloženie hrncov so zvyškami rodinnej večere, krabic s pizzou a tanierov pre veľké oslavy.

Zásuvky na krehké potraviny

Slúžia na uloženie potravín, ako je mäso, lahôdky a nápoje, v ideálnom chladiacom prostredí.

Dávkovač vody s funkciou Measured Fill (Dávkovaný výdaj)

Funkcia Measured Fill (Dávkovaný výdaj) umožňuje vydávať požadované množstvo filtrovanej vody v praktických dávkach 0,2 litra, 0,5 litra a 1,0 litra.

Panoramatické osvetlenie diódami LED

Viacere pásy LED svetiel vnútri priestoru chladničky, priestoru mrazničky a vo vnútorných zásuvkách minimalizujú tieň a rovnomerne osvetľujú celú chladničku.

Convertible Space (Priestor s nastaviteľnou teplotou)

Prepnite z mrazničky na chladničku jedným dotykom - vyberte si spomedzi 6 + predvolených teplôt a vytvorte požadovaný priestor podľa vašich meniacich sa potrieb.

Pure control (Zachovanie čistoty)

Dostatočná hygiena s inovatívnym zariadením uvoľňujúcim ozón, ktorý znižuje zápach a zabraňuje šíreniu baktérií vo vnútri skrine spotrebiča, čím sa zlepšuje kvalita vzduchu a dosahuje lepšie životné prostredie.

POKYNY NA INŠTALÁCIU

Začíname

KONTROLNÝ ZOZNAM PRE INŠTALÁCIU

✓ Elektrické napájanie

VAROVANIE



Nebezpečenstvo zásahu elektrickým prúdom

Zapojte do uzemnenej zásuvky.

Neodstraňujte kolík uzemnenia.

Nepoužívajte adaptér.

Nepoužívajte predlžovací kábel.

Nedodržanie uvedených pokynov môže spôsobiť smrť, požiar alebo zásah elektrickým prúdom.

- Chladničku zapojte do uzemnenej zásuvky.

✓ Dvere

- Ak treba počas inštalácie odstrániť dvere, pozrite si časti „Odmontovanie a opätovná montáž dverí chladničky“ a „Odmontovanie a opätovná montáž dverí mrazničky“.

- Dvere dokonale tesnia.

- Chladnička je vo vodorovnej polohe. Upravte vyrovnávacie nožičky tak, aby stáli pevne na dlážke.

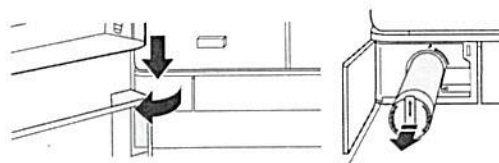
- Dvere sú v hornej časti vyrovnané. (Podľa potreby použite funkciu na vyrovnanie dverí).

✓ Konečné kontroly

- Odstráňte všetok materiál použitý pri preprave.
- Ovládače teploty nastavte do odporúčanej polohy.
- Pokyny a ostatnú dokumentáciu si odložte.
- Aby ste mohli získať kompletnejšie služby a pomoc, zaregistrujte svoj spotrebič na webovej lokalite www.whirlpool.com

INŠTALÁCIA VODNÉHO FILTRA

- Nájdite priehradku na vodný filter v ľavej dolnej časti priestoru chladničky. Dvierka filtra otvorte zatlačením na ich pravú stranu.
- Vyrovnajte šípku na uzávere vodného filtra s výrezom v plášti filtra a zasuňte filter.
- Filter po vložení otočte o 90 ° doprava (1/4 otáčky), kým nezacvakne v plášti.
- Dvierka vodného filtra zatlačením zaistite.
- Vodný systém prepláchnite 11,4 l (3 galóny) vody, aby ste vytlačili vzduch z vodovodného potrubia a zabránili kvapkaniu vody z dávkovača alebo zníženiu prietoku v dávkovači.
- V používateľskom rozhraní vynulujte počítadlo filtra. Postup vynulovania filtra nájdete v časti Ovládacie prvky pre používateľa.



POZNÁMKA: Ak filter nie je správne nainštalovaný, dávkovač vody môže pracovať s nižším prietokom a fad sa bude tvoriť pomalšie. Nesprávna inštalácia filtra môže tiež spôsobiť netesnosť plášte vodného filtra.

Vybalenie chladničky

VAROVANIE

Ohrozenie nadmernou hmotnosťou spotrebiča

Pri premiestňovaní a inštalácii chladničky musia spolupracovať dve osoby alebo viac osôb.

Nedodržanie tohto pokynu môže spôsobiť zranenie chrbta alebo iné zranenie.

Doprava chladničky na miesto inštalácie

Minimálna požadovaná šírka dverí v miestnosti je 838 mm (33"). Ak je šírka dverí 914 mm (36") alebo menej, budete musieť odmontovať dvere, závesy a zásuvku chladničky. Chladničku vždy presúvajte bokom cez dvere v miestnosti, bez ohľadu na šírku dverí.

Pri premiestňovaní chladničky:

Vaša chladnička je ťažká. Pri premiestňovaní chladničky kvôli čisteniu alebo oprave zakryte dlážku lepenkou alebo kartónom, aby ste ju nepoškodili. Pri premiestňovaní chladničky ju ťahajte priamo von. Nenakláňajte ju, ani ju neprekĺpajte z jedného rohu na druhý, aby „kráčala“, mohli by ste tak poškodiť dlážku.

Odstránenie obalu

- Pred zapnutím z chladničky odstráňte pásku a zvyšky lepidla. Na zvyšky lepidla prstami naneste malé množstvo umývacieho prípravku na riad. Utrite handričkou navlhčenou do vody a nechajte uschnúť.
- Na odstránenie pásky alebo lepidla nepoužívajte ostré nástroje, nedrhňte ich alkoholom, horľavými kvapalinami ani abrazívnymi čistiacimi prostriedkami. Tieto produkty môžu poškodiť povrch chladničky.
- Zlikvidujte alebo recyklujte všetky obalové materiály.

Pred použitím vyčistiť

Po odstránení všetkých obalových materiálov vyčistite vnútro chladničky a až potom ju začnite používať. Pokyny na čistenie nájdete v časti „Starostlivosť o chladničku“.

Dôležitá informácia, ktorú by ste mali vedieť o sklenených policiach a krytoch:

Neumývajte sklenené police ani kryty teplou vodou, kým sú studené. Police a kryty vystavené náhlym zmenám teploty alebo úderom či nárazom môžu prasknúť. Temperované sklo je navrhnuté tak, aby sa roztrieštilo na malé kúsky. Je to normálne. Sklenené police a kryty sú ťažké. Pri ich vyberaní ich držte oboma rukami, aby vám nespádli.

Požiadavky na umiestnenie

VAROVANIE



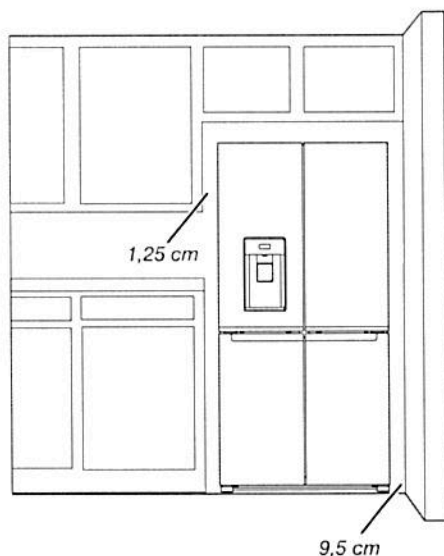
Nebezpečenstvo výbuchu

Horľavé a prchavé materiály, ako benzín, nenechávajte v blízkosti chladničky.

Nedodržanie týchto pokynov môže spôsobiť smrť, výbuch alebo požiar.

Na zaistenie správneho vetrania chladničky musíte na každej strane a na vrchu nechať priestor 1,25 cm. Za zadnou stenou chladničky nechajte priestor 5 cm. Ak je vaša chladnička vybavená výrobnikom ľadu, nechajte za zadnou stenou ďalší priestor na vodné prípojky. Pri inštalácii chladničky v blízkosti pevnej steny nechajte medzi chladničkou a stenou priestor minimálne 9,5 cm, aby sa dvere chladničky dali otvoriť.

POZNÁMKA: Táto chladnička je určená na používanie v miestnosti s rozsahom teplôt od 10 °C do 43 °C. Uprednostňujte miestnosti s rozsahom teplôt 15 °C až 32 °C, kedy má spotrebič nižšiu spotrebu energie a kedy sa lepšie chladí. Chladničku neodporúčame inštalovať v blízkosti zdrojov tepla, ako sú rúra alebo radiátor.



Požiadavky na elektrické zapojenie

VAROVANIE



Nebezpečenstvo zásahu elektrickým prúdom

Zapojte do uzemnenej zásuvky.

Neodstraňujte kolík uzemnenia.

Nepoužívajte adaptér.

Nepoužívajte predĺžovací kábel.

Nedodržanie uvedených pokynov môže spôsobiť smrť, požiar alebo zásah elektrickým prúdom.

DÔLEŽITÉ: Inštaláciu a elektrické zapojenie smie vykonať iba špecializovaný technik v súlade s pokynmi výrobcu, pričom musí dodržiavať platné vnútroštátne bezpečnostné predpisy.

- Chladnička je určená na napájanie zo samostatného okruhu elektrickej siete s napätím 220 – 240 V, 10 A, 50/60 Hz.
- Skontrolujte, či napätie na výrobnom štítku zodpovedá napätiu elektrickej siete v domácnosti.
- Spotrebič sa bude musieť dať odpojiť od zdroja elektrického napájania vytiahnutím vidlice alebo pomocou dvojpólového spínača nainštalovaného medzi elektrickou zásuvkou a spotrebičom.
- Ak je poškodený elektrický napájací kábel, musíte ho dať vymeniť u výrobcu, v autorizovanom servise alebo u kvalifikovanej osoby, aby sa predišlo nebezpečenstvu.

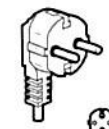
Pred premiestnením chladničky na konečné miesto inštalácie sa musíte uistiť o správnom elektrickom zapojení:

Odporúčany spôsob uzemnenia

Vyžaduje sa sieť so striedavým napätím 220 – 240 V, 50 Hz, 220 V, 60 Hz alebo 230/240 V, 50 Hz, iba s 10A poistkou a s uzemnením.



Typ B



Typ E a F



Typ N



Typ I



Typ M



Typ G

Pre Austráliu a Nový Zéland:

Spotrebič bol vyrobený tak, aby spĺňal všetky austrálske normy a predpisy.

Niektoré poznámky v inštalčných pokynoch sa môžu vzťahovať na požiadavky na elektrické zapojenie v iných krajinách, preto venujte týmto špecifickým poznámkam mimoriadnu pozornosť.

Spotrebič musíte zapojiť iba do uzemnenej zásuvky so striedavým napätím 230/240 V, 50 Hz a s prúdom 10 A.

Požiadavky na elektrické zapojenie (iba Veľká Británia a Írsko)

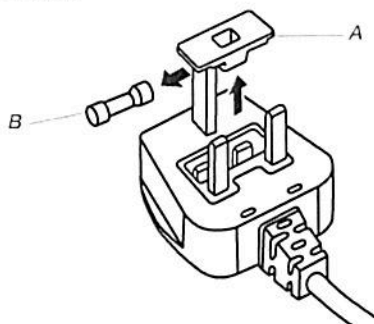
DÔLEŽITÉ: Táto chladnička musí byť uzemnená.

Výmena poistky

Ak je elektrický napájací kábel chladničky vybavený vidlicou typu BS1363A s 13A poistkou, pri výmene poistky v tomto druhu vidlice sa smie použiť iba poistka podľa normy A.S.T.A., vhodná pre typ BS 1362, pričom treba dodržať nasledujúci postup:

1. Vyberte kryt poistky (A) a poistku (B).
2. Do krytu poistky zasuňte náhradnú 13A poistku.
3. Poistku aj jej kryt znovu zasuňte do vidlice.

DÔLEŽITÉ: Po výmene poistky musíte kryt poistky znovu upevniť na miesto. Ak by sa kryt poistky stratil, vidlicu môžete používať až po namontovaní správneho krytu. Správny náhradný diel je označený farebnou vložkou alebo slovným označením farby v päťici vidlice. Náhradné kryty poistky sú k dispozícii v obchode s elektrickým tovarom.



A. Kryt poistky
B. Poistka

Iba pre Írsku republiku:

V mnohých prípadoch platia informácie uvedené pre Veľkú Britániu, avšak používa sa aj tretí typ vidlice a zásuvky s dvoma kolíkmi a uzemnením na boku.

Zásuvka/vidlica (platí pre obe krajiny):

Ak namontovaná vidlica nie je vhodná pre vašu zásuvku elektrickej siete, obráťte sa na servisné stredisko, kde vám poskytnú ďalšie informácie. Nepokúšajte sa vymeniť vidlicu sami. Tento postup musí vykonať kvalifikovaný technik v súlade s pokynmi výrobcu a s platnými bezpečnostnými predpismi.

Teplota

Táto chladnička je navrhnutá na prevádzku v miestnostiach s nasledujúcim rozsahom teplôt, v súlade s klimatickou triedou uvedenou na výrobnom štítku spotrebiča. Chladnička nemusí fungovať správne, ak sa bude dlhšie prevádzkovať pri teplote mimo stanoveného rozsahu.

POZNÁMKA: Odporúčame vám, aby ste chladničku neinštalovali blízko zdrojov tepla, ako sú rúra alebo radiátor.

Klimatická trieda	Prostredie T. (°C)	Prostredie T. (°F)
SN	10 až 32	50 až 90
N	16 až 32	61 až 90
ST	16 až 38	61 až 100
T	16 až 43	61 až 110

Odmontovanie a opätovná montáž dverí chladničky

POZNÁMKA: Odmerajte šírku dverí v miestnosti a zistite, či budete musieť odmontovať dvere chladničky, aby ste chladničku mohli dopraviť do miestnosti. Ak by bolo nevyhnutné odmontovať dvere chladničky, dodržte nasledujúce pokyny.

DÔLEŽITÉ: Ak bola chladnička už nainštalovaná a chcete ju vyniesť von z miestnosti, pred odmontovaním dverí vypnite ovládač chladničky. Odpojte chladničku od elektrickej siete alebo vypnite elektrické napájanie. Vyberte potraviny, nastaviteľné dvere alebo úžitkové priehradky z dverí chladničky.

Pred odmontovaním dverí si pripravte potrebné nástroje a prečítajte si všetky pokyny.

POTREBNÉ NÁSTROJE: 6 mm nástrčkový kľúč, 5 mm nástrčkový kľúč a krížový skrutkovač č. 2.

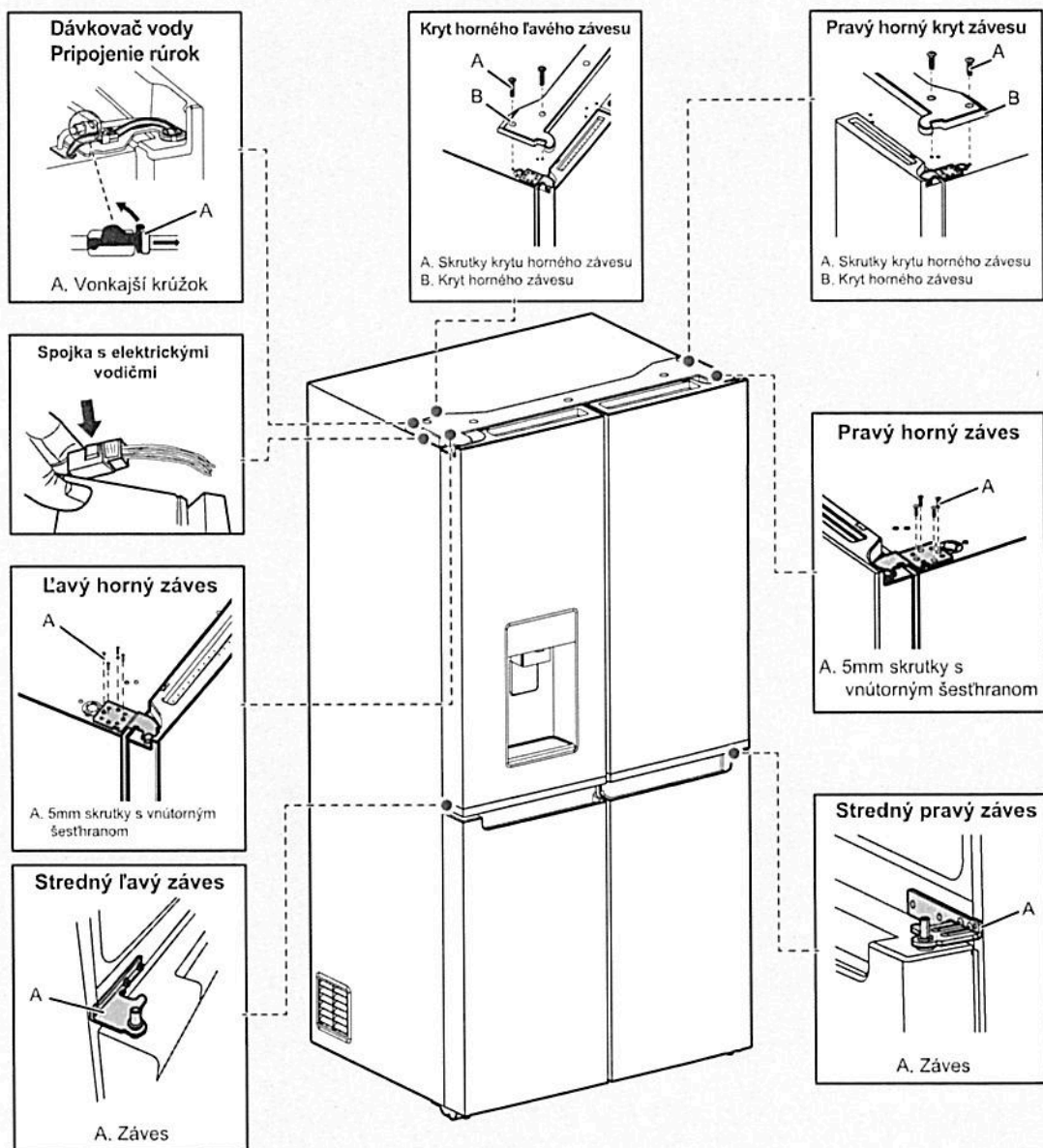


VAROVANIE

Nebezpečenstvo zásahu elektrickým prúdom

Pred odmontovaním dverí odpojte elektrické napájanie.

Nedodržanie týchto pokynov môže spôsobiť smrť alebo zásah elektrickým prúdom.



VAROVANIE

Ohrozenie nadmernou hmotnosťou spotrebiča

Pri zdvíhaní dverí chladničky musia spolupracovať dve osoby alebo viac osôb.

Nedodržanie tohto pokynu môže spôsobiť zranenie chrbta alebo iné zranenie.

Demontáž dverí chladničky

VAROVANIE



Nebezpečenstvo zásahu elektrickým prúdom

Pred odmontovaním dverí odpojte elektrické napájanie.

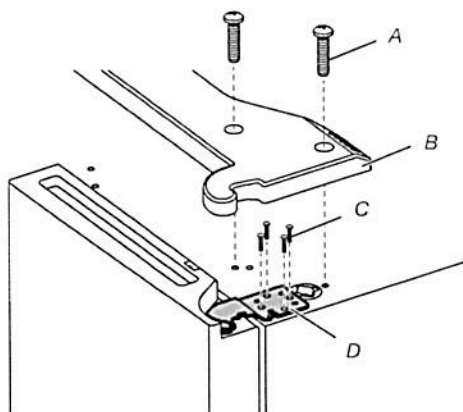
Nedodržanie týchto pokynov môže spôsobiť smrť alebo zásah elektrickým prúdom.

Demontáž dverí na pravej strane

1. Odpojte chladničku od elektrickej siete alebo vypnite elektrické napájanie.
2. Nechajte dvere chladničky zatvorené a pripravte sa na ich zdvihnutie a demontáž zo skrine chladničky.

POZNÁMKA: Počas demontáže závesov dvere chladničky podprite. Počas práce nedovoľte, aby celá váha dverí spočívala iba na magnetoch tesnenia dverí.

3. Křížovým skrutkovačom odmontujte kryt horného závesu.
4. Pomocou 5 mm nástrčkového kľúča vyberte štyri skrutky horného závesu a odložte si ich.



A. Skrutka krytu horného závesu
B. Kryt horného závesu

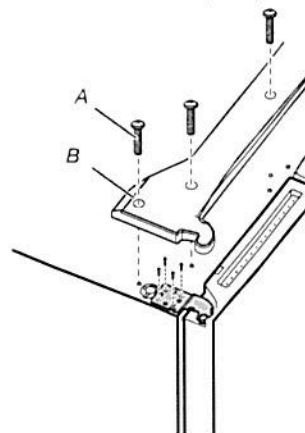
C. 5mm skrutky s vnútorným šesťhranom
D. Horný záves

5. Zdvihnite dvere chladničky z čapu stredného závesu. Horný záves sa odpojí spolu s dverami.

Demontáž dverí na ľavej strane

DÔLEŽITÉ: Kabeláž používateľského rozhrania prechádza závesom ľavých dverí, preto ju musíte odpojiť ešte pred odmontovaním dverí.

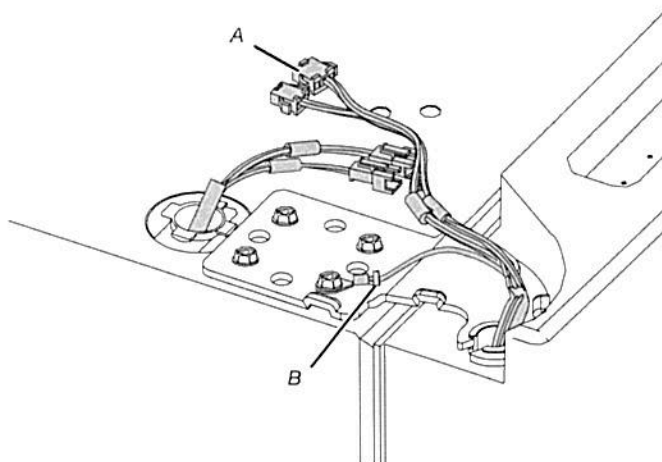
1. Křížovým skrutkovačom odmontujte kryt horného závesu.



A. Skrutka krytu horného závesu
B. Kryt horného závesu

2. Odpojte dve časti spojky s vodičmi, ktoré sú na vrchu závesu dverí.

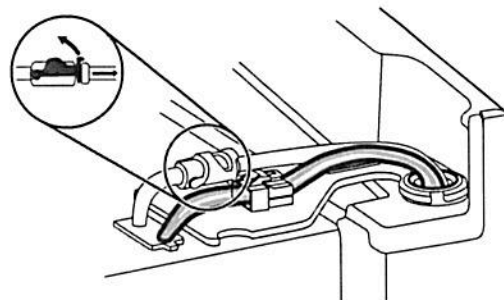
- Uchopte každú stranu spojky s vodičmi. Ľavým palcom zatlačte západku a potiahnite časti spojky od seba.



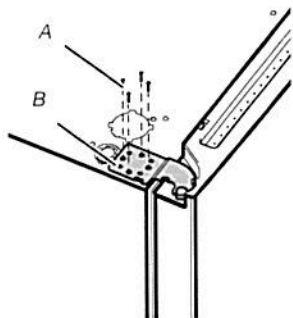
A. Spojka s elektrickými vodičmi
B. Konektor na uzemnenie

3. Odpojte hadičky dávkovača vody umiestnené navrchu závesu dverí. Pevne zatiahnite za sponu. Potom vytiahnite hadičky z koncovky.

POZNÁMKA: Hadičky dávkovača vody zostanú upevnené k ľavým dvierkam chladničky.



- Pomocou 5 mm nástrčkového kľúča odskrutkujte štyri vnútorné skrutky horného závesu a odložte si ich.



A. 5mm skrutky s vnútorným šesťhranom
B. Horný záves

POZNÁMKA: Počas demontáže závesov dvere chladničky podprite. Počas práce nedovoľte, aby celá váha dverí spočívala iba na magnetoch tesnenia dverí.

- Zdvihnite dvere chladničky z čapu spodného závesu. Horný záves sa odpojí spolu s dverami.

POZNÁMKA: Pri premiestňovaní chladničky cez dvere bude možno nevyhnutné odstrániť spodné závesy a rozmontovať zostavu nožičiek.

- V prípade nutnosti použite na odstránenie stredného závesu 6 mm nástrčkový kľúč a križový skrutkovač č. 2.

Opätovná montáž dverí na pravej strane

- Nasadte pravé dvere na čap stredného závesu.
- Zasuňte čap horného závesu do otvoru na vrchu dverí chladničky.
- Pomocou 5 mm nástrčkového kľúča upevnite záves ku skriní chladničky. Skrutky neuťahujte až na doraz.

Opätovná montáž dverí na ľavej strane

- Nasadte ľavé dvere na čap stredného závesu.
- Pomocou 5 mm nástrčkového kľúča upevnite záves ku skriní chladničky. Skrutky neuťahujte až na doraz.
- Znovu zapojte elektrické vodiče.
 - Zatlačením spojte dva diely elektrickej spojky.
 - Zapojte uzemňovací vodič ku skrutke závesu.

Záverečné kroky

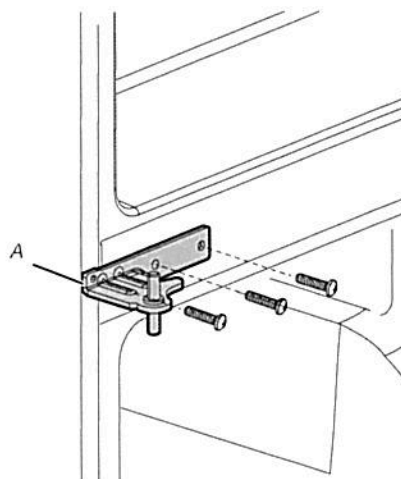
- Úplne dotiahnite osem 5mm skrutiek s vnútorným šesťhranom.
- Namontujte kryty závesov na miesto.

Odmontovanie a opätovná montáž dverí mrazničky/priehradky Flexi Freeze (Premenlivá teplota v mraziacom priestore)

- Nechajte dvere mrazničky zatvorené a pripravte sa na ich zdvihnutie a demontáž zo skrine chladničky.

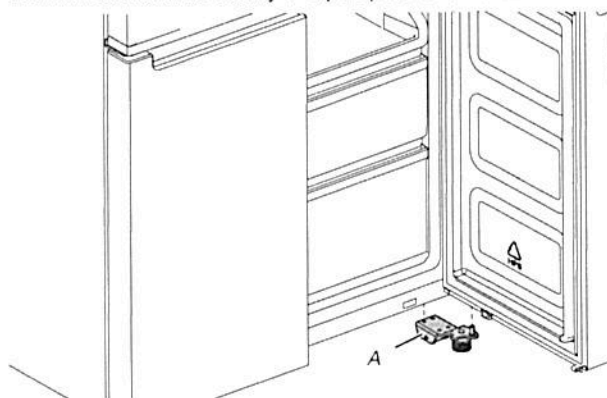
POZNÁMKA: Počas demontáže závesov dvere mrazničky podprite. Počas práce nedovoľte, aby celá váha dverí spočívala iba na magnetoch tesnenia dverí.

- Pomocou križového skrutkovača č. 2 a 6 mm nástrčkového kľúča odmontujte stredný záves od skrine.



A. Stredný záves

- Zdvihnite dvere mrazničky z čapu spodného závesu.



A. Spodný záves

Závěrečné kroky

VAROVANIE



Nebezpečenstvo zásahu elektrickým prúdom

Zapojte do uzemnenej zásuvky.

Neodstraňujte kolík uzemnenia.

Nepoužívajte adaptér.

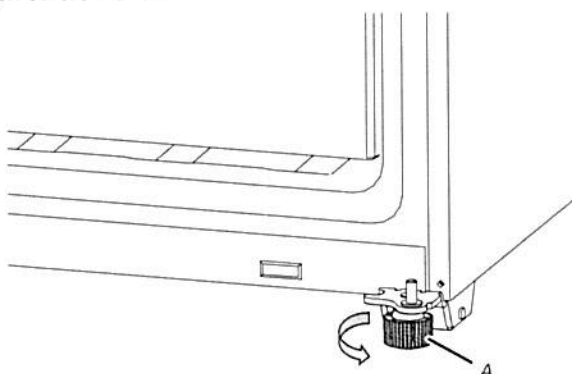
Nepoužívajte predĺžovací kábel.

Nedodržanie uvedených pokynov môže spôsobiť smrť, požiar alebo zásah elektrickým prúdom.

1. Zapojte do uzemnenej zásuvky.
2. Znovu vložte do spotrebiča všetky vyberateľné diely a vložte potraviny do zásuviek.

Vyrovnanie chladničky do vodorovnej polohy

1. Premiestnite chladničku na miesto inštalácie.
2. Rukou otočte blokovacie nožičky. Otáčajte ich doľava, kým sa valčeky nezdvihnú z podlahy a kým nebudú blokovacie nožičky pevne stáť na dlážke. To zabráni pohybu chladničky pri otvorení dverí.



A. Blokovacie nožičky

DÔLEŽITÉ: Ak by boli potrebné ďalšie nastavenia blokovacích nožičiek, musíte otočiť obe blokovacie nožičky o rovnaký uhol, aby sa zachovala vodorovná úroveň chladničky.

3. Na kontrolu vodorovnej polohy chladničky použite vodováhu a skontrolujte polohu sprava doľava a spredu dozadu.

Požiadavky na prívod vody

Na prevádzku dávkovača vody a výrobníka ľadu je potrebný prívod studenej vody s tlakom vody medzi 138 kPa a 1 000 kPa (20 – 145 psi). Ak máte otázky týkajúce sa tlaku vody, obráťte sa na kvalifikovaného inštalatéra.

POZNÁMKA: Ak je tlak vody nižší ako požadovaný, prietok cez dávkovač vody by sa mohol znížiť, alebo by kocky ľadu mohli byť duté, prípadne by mohli mať nepravidelný tvar.

Prívod vody pomocou reverznej osmózy

DÔLEŽITÉ: Tlak vody na výstupe zo systému reverznej osmózy a tlak v prívodnom ventilu vody do chladničky musí byť v rozsahu 138 kPa – 1 000 kPa (20 – 145 psi).

Ak je k prívodu studenej vody v domácnosti pripojený systém filtrácie vody s reverznou osmózou, musí byť tlak vody v systéme s reverznou osmózou minimálne 276 až 414 kPa (40 – 60 psi).

- Skontrolujte, či filter na usadeniny v systéme reverznej osmózy nie je upchatý. V prípade potreby vymeňte filter.
- Po intenzívnom používaní počkajte, kým sa zásobník v systéme reverznej osmózy znovu nenaplní. Objem nádrže nemusí postačovať na pokrývanie spotreby chladničky.
POZNÁMKA: Neodporúča sa používať systémy reverznej osmózy namontované na vodovodný kohútik.
- Ak je v chladničke umiestnený vodný filter, pri použití so systémom reverznej osmózy môže dôjsť k ďalšiemu zníženiu tlaku vody. Vyberte vodný filter. Pozrite si časť „Systém filtrácie vody“.

Ak máte otázky týkajúce sa tlaku vody, obráťte sa na kvalifikovaného inštalatéra.

Pripojenie prívodu vody

Pred začatím si prečítajte všetky pokyny.

DÔLEŽITÉ:

- Pripojte iba k prívodu pitnej vody.

Nepoužívajte vodu, ktorá je mikrobiologicky závadná alebo má neznámu kvalitu, bez primeranej dezinfekcie pred alebo za systémom. Systémy s certifikátom na zníženie množstva cýst sa môžu používať v dezinfikovanej vode, ktorá môžu obsahovať filtrovateľné cýsty.

- Inštačné pripojky sa musia nainštalovať v súlade s medzinárodným inštačným kódexom a v súlade so všetkými miestnymi zákonmi a predpismi.
- Môžu sa používať rúrky z medi a z materiálu PEX vyvedené z vodovodného potrubia v domácnosti do chladničky a tieto rúrky pomôžu zabrániť nepríjemnej chuti alebo zápachu v ľade alebo vode. Skontrolujte, či zo systému neuniká kvapalina.
Ak sa namiesto medi použijú rúrky z materiálu PEX, odporúčame nasledujúce: 2,14 m (7') PEX v plášti, 1,52 m (5') PEX m alebo 7,62 m (25') PEX.
- Rúrky inštalujte iba v oblastiach, kde teploty zostanú nad bodom mrazu.

Potrebné nástroje:

Pred začatím inštalácie si pripravte potrebné nástroje a súčasti.

- Plochý skrutkovač
- 7/16" a 1/2" maticové kľúče alebo 2 francúzske kľúče
- 1/4" zakladací kľúč s rukoväťou

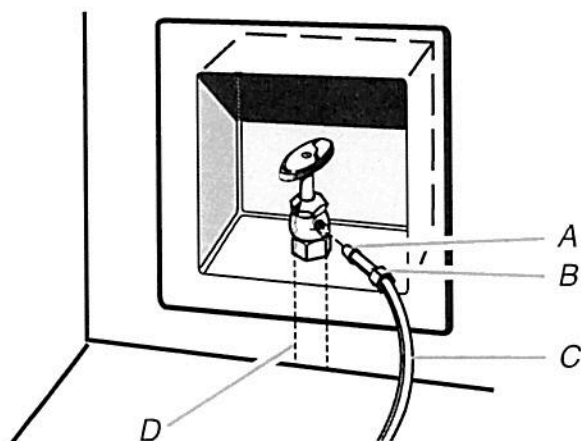
POZNÁMKA: Nepoužívajte prepichovací ani sedlový ventil 3/16" (4,76 mm), ktorý znižuje prietok vody a ľahšie sa upcháva.

Pripojenie k vodovodnej prípojke

DÔLEŽITÉ: Ak ste zapli chladničku pred pripojením vody, vypnite výrobník ľadu.

1. Odpojte chladničku od elektrickej siete alebo vypnite elektrické napájanie.
2. Vypnite hlavný prívod vody. Nechajte otvorený najbližší vodovodný kohútik dostatočne dlho, aby ste znížili tlak vody vo vodovodnom potrubí.
3. Použite uzatvárací ventil 3/4 - 14 "alebo ekvivalentný ventil. Chladnička je vybavená prívodným vedením pre domácnosť s inštaláčnou súpravou, ktorá sa pripája k uzatváraciemu ventilu a k chladničke.

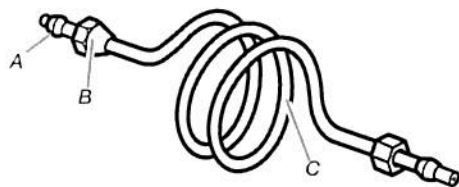
POZNÁMKA: Spotrebič je vybavený súpravou na inštaláciu vodnej prípojky. Aby bol zaistený správny prívod vody, v spoji používajte vhodný tesniaci materiál. Po niekoľkých hodinách prevádzky skontrolujte, či je prípojka správne utesená.



A. Puzdro C. Medené rúrky (ku chladničke)
B. Matica D. Domáca prípojka

4. Teraz ste pripravení pripojiť medenú rúrku k uzatváraciemu ventilu. Použite rúrku z mäkkej medzi s vonkajším priemerom 6,35 mm (1/4") na prepojenie uzatváracieho ventilu a chladničky.

- Uistite sa, že rúrka má potrebnú dĺžku. Uistite sa, že oba konce medenej rúrky sú hladko odrezané.
- Nasuňte kompresnú objímku a kompresnú maticu na medenú rúrku tak, ako je znázornené na obrázku. Zasuňte koniec rúrky do výstupu rovno až na doraz. Pomocou francúzskeho kľúča naskrutkujte kompresnú maticu na výstupný koniec. Nedoťahujte nadmernou silou.



A. Tlakové puzdro C. Medené rúrky
B. Kompresná matica

5. Voľný koniec rúrky vložte do nádoby alebo umývadla. Zapnite hlavný prívod vody, aby sa rúrka preplachovala, až kým voda nebude číra. Vypnite uzatvárací ventil na vodovodnom potrubí.

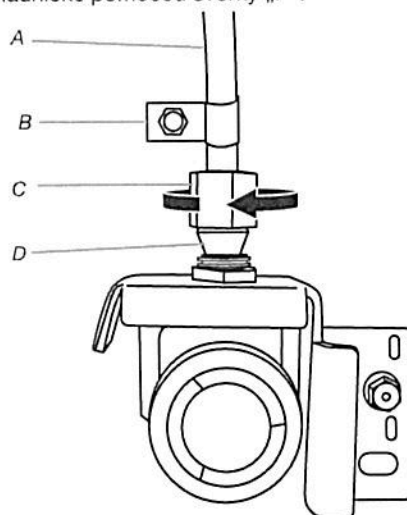
POZNÁMKA: Pred konečným pripojením na prívod vodného ventilu vždy vypustite vodovodné potrubie, aby ste predišli novej poruche vodného ventilu.

6. Ohnite medenú rúrku tak, aby sa zasunula do prívodu vody umiestneného na zadnej strane skrine chladničky, ako je znázornené na obrázku. Ponechajte zvinutú medenú rúrku v dostatočnej dĺžke, aby chladničku bolo možné odsunúť od steny kvôli servisu.

Pripojenie ku chladničke

Postupujte podľa pokynov na pripojenie špecifických pre váš model.

1. Vyberte plastové viečko zo vstupného portu vodného ventilu. Pripojte medenú rúrku ku vtoku ventilu pomocou kompresnej matice a objímky, ako je znázornené na obrázku. Uťahnite kompresnú maticu. Nedoťahujte nadmernou silou. Potiahnutím skontrolujte, či je medená rúrka dobre upevnená.
2. Z medenej rúrky vytvorte servisnú slučku. Dbajte, aby sa medená rúrka pri zvižaní neprelomila. Medenú rúrku pripevnite k chladničke pomocou svorky „P“.



A. Medené rúrky B. Kompresná matica
B. Svorka „P“ A. Tlakové puzdro

3. Zapnite prívod vody do chladničky a skontrolujte tesnosť. Opravte všetky netesnosti.

4. Ak potrebujete ľad, zapnite výrobník ľadu.

Poznámka: Prvú dávku ľadu dajte vyrobiť až po 24 hodinách. Prvé tri dávky vyrobeného ľadu zlikvidujte. Počkajte tri dni, kým sa zásobník na ľad úplne nenaplní.

FILTRE A PRÍSLUŠENSTVO

System filtrácie vody

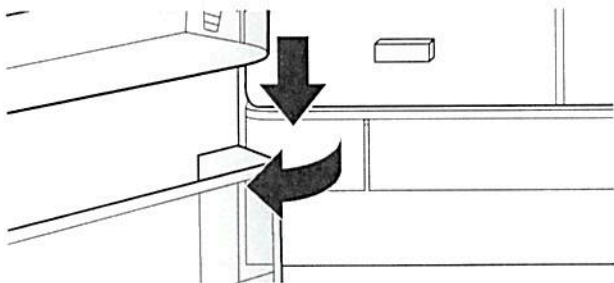
Nepoužívajte vodu, ktorá je mikrobiologicky závadná alebo má neznámu kvalitu, bez primeranej dezinfekcie pred alebo za systémom. Systémy s certifikátom na zníženie množstva cýst sa môžu používať v dezinfikovanej vode, ktorá môžu obsahovať filtrovateľné cýsty.

Demontáž a montáž vodného filtra

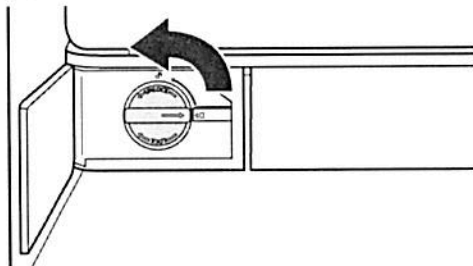
Vodný filter by sa mal vymieňať vždy po 6 mesiacoch na základe prietoku 1,89 - 2,27 l/min. (0,50 gal - 0,60 gal/min), ktorý prefiltruje 757 l (200 gal) vody.

Ak chcete objednať náhradný vzduchový filter, obráťte sa na našu spoločnosť. Informácie o objednávaní nájdete v časti „Príslušenstvo“ v Návoďte na použitie a údržbu.

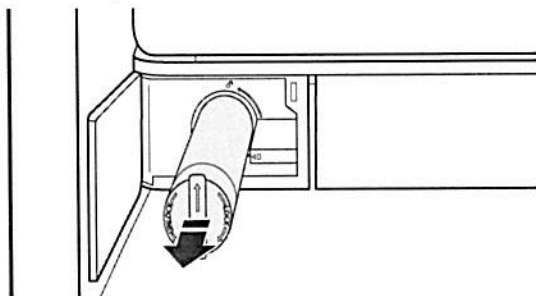
1. Dvierka vodného filtra otvorte zatlačením. Dvierka sú umiestnené vľavo dole v priestore chladničky.



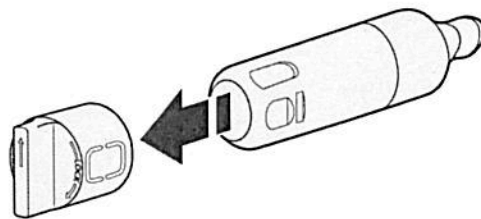
2. Vodný filter odomknite otočením o 90° doľava.



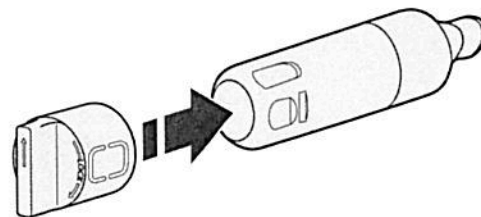
3. Vytiahnite filter z plášťa.



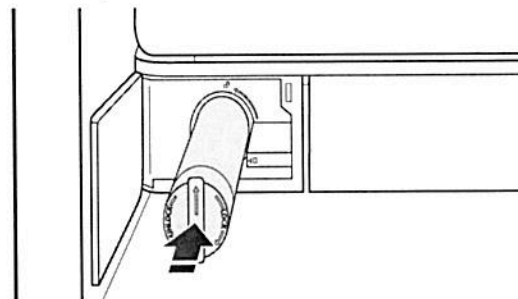
4. Z vymieňaného vodného filtra vyberte uzáver vodného filtra.



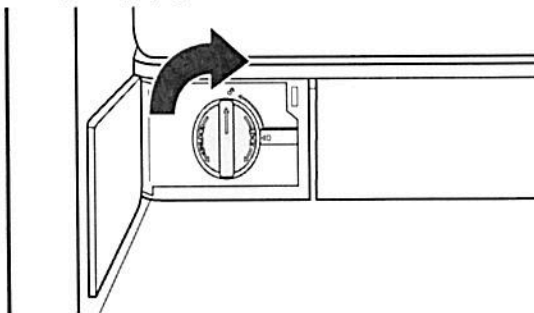
5. Namontujte uzáver vodného filtra na nový filter. Zarovnajte šípky tak, aby drážky vo filtri boli zarovnané s rebrami v kryte filtra.



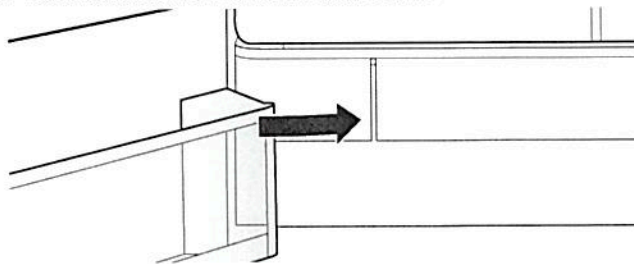
6. Založte filter do plášťa.



7. Otočte vodný filter a o 90° doprava tak, aby sa zaistil na mieste a aby sa šípky vyrovnali.



8. Dvierka vodného filtra zatlačením zavrite.



9. V používateľskom rozhraní vynulujte počítadlo filtra. Postup resetovania filtra nájdete v časti Ovládacie prvky pre používateľa.

Indikátory stavu vodného filtra

Indikátory stavu vodného filtra pomáhajú identifikovať, kedy treba vymeniť vodný filter.

- **ORDER FILTER** (Objednať filter) (žltá) - Nastal čas vymeniť vodný filter. Nápis „Order Filter“ (Objednať filter) stále svieti, ale v režime Showroom (Predvážací režim) nesvieti.
- **REPLACE FILTER** (Vymeniť filter) (červená) - Je potrebné vymeniť vodný filter. Počas dávkovania vody nápis „Replace Filter“ (Vymeniť filter) 7-krát zabliká a 3-krát zaznie výstražný tón.
POZNÁMKA: Ak nevynulujete filter v používateľskom rozhraní (UI), nápis „REPLACE FILTER“ (Vymeniť filter) zostane svietiť.
- **RESET FILTER** (Vynulovať filter) - Na 3 sekundy sa dotknite tlačidla „Filter Reset“, aby ste vynulovali vodný filter. Na displeji sa odpočítajú 3 sekundy, potom zabliká ikona a zaznie tón.

Demontáž a montáž zariadenia Pure Control (Zachovanie čistoty)

Odporúča sa vymeniť zariadenie Pure Control (Zachovanie čistoty) každé 3 roky, keďže generátor ozónu v priebehu času degraduje, čím sa znižuje jeho vplyv na konzerváciu potravín. Na začiatku životnosti vytvára v priemere 0,06 ppm.

Ak si chcete objednať a vymeniť zariadenie Pure Control (Zachovanie čistoty), obráťte sa na našu spoločnosť. Informácie o objednávaní nájdete v časti „Príslušenstvo“.

Príslušenstvo

Ak chcete objednať príslušenstvo, obráťte sa na predajcu, od ktorého ste chladničku kúpili.

Služby pre zákazníkov alebo servis

Skôr, ako zavoláte služby pre zákazníkov alebo servis, skontrolujte body v časti „Riešenie problémov“. Pomôže vám to ušetriť výdavky za zásah pracovníka servisu. Ak napriek tomu potrebujete pomoc, dodržte nižšie uvedené pokyny.

Ak potrebujete náhradné diely

Ak potrebujete výrobcom určené náhradné diely vo svojej oblasti, kontaktujte predajcu, od ktorého ste kúpili chladničku.

Záruka

Informácie o záruke získate od predajcu, u ktorého ste chladničku kúpili.

Odložte si tento návod spolu s pokladničným blokom na použitie v budúcnosti. Pri žiadosti o záručný servis budete musieť predložiť doklad o kúpe.

Poznačte si nasledujúce informácie o spotrebiči, aby ste ich mali poruke pri žiadosti o pomoc alebo servis. Budete potrebovať celé číslo modelu a výrobné číslo. Tieto informácie nájdete na štítku s číslom modelu a s výrobným číslom, ktorý je umiestnený na vnútornej stene chladničky.

Meno predajcu _____

Výrobné číslo _____

Adresa _____

Číslo telefónu _____

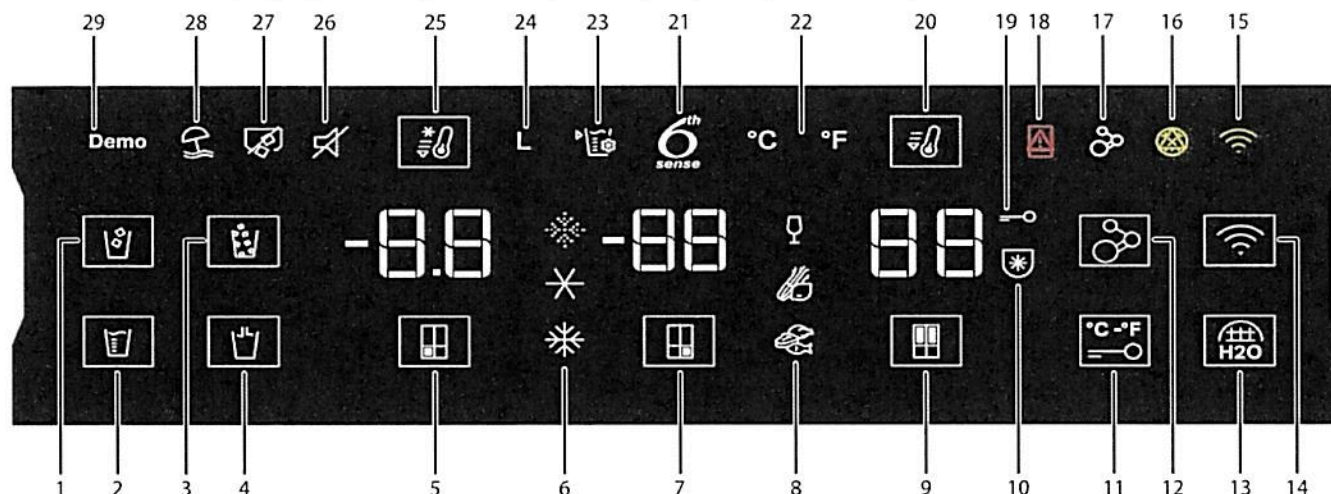
Číslo modelu _____

Dátum predaja _____

Kontaktné informácie nájdete na webovej lokalite whirlpool.eu.

POUŽÍVANIE OVLÁDAČOV

Dotykové ovládacie prvky sú umiestnené na ľavých dverách chladničky. Na ovládacom paneli sú informácie o rôznych tlačidlách a indikátoroch. Indikátory teploty chladničky a mrazničky zobrazujú naposledy nastavenú teplotu.



1. TLAČIDLO A INDIKÁTOR Cubed Ice (Kockový ľad)
2. TLAČIDLO A INDIKÁTOR Measured Fill (Dávkovaný výdaj)
3. TLAČIDLO A INDIKÁTOR Crushed Ice (Drvený ľad)
4. TLAČIDLO A INDIKÁTOR Dispense Water (Výdaj vody)
5. TLAČIDLO A INDIKÁTOR Freezer Compartment (Priestor mrazničky)
6. INDIKÁTORY Freezer (Mraznička) Mild Freeze (Mierne zmrazenie) Fast Chill (Rýchle ochladenie)
7. TLAČIDLO A INDIKÁTOR Convertible Space (Priestor s nastaviteľnou teplotou)
8. INDIKÁTORY Wine, Veggies, Meat & Fish (Vino, zelenina, mäso a ryby)
9. TLAČIDLO A INDIKÁTOR Refrigerator Compartment (Priestor chladničky)
10. INDIKÁTOR Freeze Shield (Protimrazový štít – zabráni popáleninám pri používaní mrazničky)
11. TLAČIDLO Lock (Zámka) a stupňov Celzia/Fahrenheita
12. TLAČIDLO A INDIKÁTOR Pure Control (Zachovanie čistoty)
13. TLAČIDLO Water Filter Reset (Vynulovanie vodného filtra)

14. TLAČIDLO A INDIKÁTOR Wi-Fi
15. INDIKÁTOR Wi-Fi Error (Chyba Wi-Fi)
16. INDIKÁTOR Replace Water Filter (Výmena vodného filtra)
17. INDIKÁTOR Replace Pure Control (Výmena zariadenia Pure Control)
18. INDIKÁTOR Door Open (Otvorené dvere)
19. INDIKÁTOR Lock (Zámka)
20. TLAČIDLO A INDIKÁTOR Fast Cool (Rýchle ochladenie)
21. INDIKÁTOR 6th Sense (6. zmysel)
22. INDIKÁTOR stupňov Celzia/Fahrenheita
23. INDIKÁTOR Calibrate Fill (Kalibrácia plnenia)
24. INDIKÁTOR Liters (Litre)
25. TLAČIDLO A INDIKÁTOR Fast Freeze (Rýchle zmrazenie)
26. INDIKÁTOR Sound Off (Vypnutie zvuku)
27. INDIKÁTOR Ice maker Off (Výrobník ľadu vypnutý)
28. INDIKÁTOR Holiday Mode (Dovolenkový režim)
29. INDIKÁTOR Demo Mode (Ukážkový režim)

Ak nestlačíte žiadne tlačidlo počas jednej minúty, ovládací panel sa potom automaticky vypne. Ak chcete ovládací panel zapnúť, stlačte ľubovoľný kláves.

- 88 Zobrazenie a úprava bodov nastavenia teploty

Úprava teploty v priestore chladničky a mrazničky:

Ovládacie prvky chladničky a mrazničky sú už nastavené vo výrobnom závode tak, aby vám uľahčili obsluhu spotrebiča.

Pri prvej inštalácii chladničky sa uistite, že ovládacie prvky ostali nastavené v polohe odporúčaných bodov nastavení. Odporúčané body nastavenia z výroby sú 3 °C pre chladničku a -18 °C pre mrazničku.

Stláčaním tlačidla Refrigerator Temperature (Teplota v chladničke) alebo Freezer Temperature (Teplota v mrazničke) budete prepínať body nastavenia teploty v stupňoch Celzia (°C)

DÔLEŽITÉ:

- Pred vložením potravín do chladničky počkajte 24 hodín. Ak potraviny vložíte skôr ako sa chladnička úplne ochladí, potraviny by sa mohli pokaziť.

POZNÁMKA: Ak upravíte body nastavenia na nižšie ako odporúčané hodnoty, jednotlivé priehradky sa nevychladia rýchlejšie.

- Ak je teplota v chladničke alebo v mrazničke príliš vysoká alebo príliš nízka, pred úpravou ovládacích prvkov najprv skontrolujte otvory na prívod vzduchu, aby ste sa uistili, že nie sú zablokované.

- Odporúčané nastavenia by mali vyhovovať normálnemu používaniu v domácnosti. Ovládacie prvky sú nastavené správne, ak je mlieko alebo ovocná šťava vychladená podľa vašich požiadaviek a zmrzlina je dostatočne zmrazená.

POZNÁMKA: V priestoroch, ako je garáž, pivnica alebo veranda môže byť vyššia vlhkosť alebo extrémne teploty. Aby ste spotrebič prispôsobili prevádzke v takýchto prostrediach, možno bude treba teplotu nastaviť na iné ako odporúčané rozsahy teplôt.

- Po každom nastavení počkajte aspoň 24 hodín. Pred ďalšou úpravou teploty ešte raz skontrolujte nastavenie teplôt.

POZNÁMKA: Zobrazenie teploty v stupňoch Celzia a Fahrenheita prepnete stlačením a podržaním tlačidiel „Max Ice (Max. ľad)“ a „Max cool (Maximálne chladenie)“ na 3 sekundy, čím sa zmení zobrazenie jednotiek teploty.

Funkcia 6th Sense Precision Control (Presné ovládanie 6th Sense)

Snímač funkcie 6th Sense Precision Control (Presné ovládanie 6th Sense) zaisťuje presnú kontrolu stálej teploty, ktorá je vhodná na dlhodobé a čo najprirodzenejšie uchovanie čerstvých potravín. Pri detekcii zmeny teploty snímač aktivuje kompresor, ktorý rýchlo obnoví pôvodnú teplotu.

Snímač funkcie 6th Sense Precision Control (Presné ovládanie 6th Sense) minimalizuje výkyvy teploty v mrazničke vďaka inovatívnemu systému riadenia teploty. Znižuje výskyt popálenia mrazom, čím sa zachováva kvalita a farba potravín.

☼ * ❄️ - 🗄️ Nastavenie priehradky Convertible Compartment (S nastaviteľnou teplotou)

Funkcia konvertibility umožňuje prepínať medzi predvolenými teplotami v priehradke Convertible Compartment (S nastaviteľnou teplotou). Počas prepínania sa v používateľskom rozhraní zobrazí zvolená teplota. Stlačením a podržaním tlačidla teploty v zóne s nastaviteľnou teplotou na 3 sekundy prepnete z predvoľby chladničky na mrazničku a naopak.

Symbol	Funkcia	Teplota
☼	Traditional Freezer (Tradičné mrazenie): Už zmrazené potraviny a čerstvé potraviny (max. 12 mesiacov)	-16 °C až -22 °C
*	Mild Freezer (Mierne mrazenie): Už zmrazené potraviny na max. 1 mesiac	-12 °C
❄️	Soft Freezer (Slabé mrazenie): Už zmrazené potraviny na max. 1 týždeň	-7 °C
🍷	Wine (Vino)	10 °C
🥬	Veggies (Zelenina)	4 °C
🐔	Meat and Fish (Mäso a ryby)	0 °C

Pri úprave bodov nastavenia teploty použite nasledujúcu tabuľku ako pomôcku:

STAV	ÚPRAVA TEPLoty
Chladnička je príliš studená	Nastavenie teploty v chladničke o 1° vyššie
Teplota v chladničke je príliš vysoká	Nastavenie teploty v chladničke o 1° nižšie
Mraznička je príliš studená	Nastavenie teploty v mrazničke o 1° vyššie
Teplota v mrazničke je príliš vysoká/príliš málo ľadu	Nastavenie teploty v mrazničke o 1° nižšie

🔔 Fast Cool (Rýchle ochladenie)

Funkcia Fast Cool (Rýchle ochladenie) je užitočná v obdobiach intenzívneho využívania chladničky, pri vložení veľkého množstva potravín alebo pri dočasnom zvýšení teplôt v miestnosti.

- Ak chcete zapnúť funkciu Fast Cool (Rýchle ochladenie), stlačte a podržte tlačidlo Refrigerator Temperature (Teplota v chladničke) 🗄️ na 3 sekundy. Keď je funkcia zapnutá, rozsvieti sa ikona Fast Cool (Rýchle ochladenie). Funkcia Fast Cool (Rýchle ochladenie) ostane zapnutá 2 hodiny, pokiaľ ju manuálne nevypnete.
- Ak chcete funkciu Fast Cool (Rýchle ochladenie) manuálne vypnúť, stlačte a podržte tlačidlo Refrigerator Temperature (Teplota v chladničke) 🗄️ na 3 sekundy. Ak funkcia nie je aktivovaná, ikona Fast Cool (Rýchle ochladenie) zhasne.

- Úpravou teploty chladničky sa funkcia Fast Cool (Rýchle ochladenie) automaticky vypne.

🔔 Fast Freeze (Rýchle zmrazenie)

Množstvo čerstvých potravín (v kg), ktoré sa dá zmraziť za 24 hodín, je uvedené na výrobnom štítku spotrebiča.

- Tlačidlo Freezer Temperature (Teplota v mrazničke) 🗄️ stlačte na 3 sekundy (kým sa nerozsvieti kontrola rýchleho zmrazenia) 30 hodín pred vložением čerstvých potravín do mrazničky. Po vložení čerstvých potravín do mrazničky zvyčajne stačí 30 hodín so zapnutou funkciou Fast Freeze (Rýchle zmrazenie). Po 50 hodinách sa funkcia rýchleho zmrazenia automaticky vypne.
- Ak chcete funkciu Fast Freeze (Rýchle zmrazenie) manuálne vypnúť, stlačte a podržte tlačidlo Freezer Temperature (Teplota v mrazničke) 🗄️ na 3 sekundy. Ikona Fast Freeze (Rýchle zmrazenie) zhasne.
- Úpravou teploty mrazničky sa automaticky vypne funkcia Fast Freeze (Rýchle zmrazenie).

Režim Freeze Shield (Protimrazový štít)

Funkcia Freeze Shield (Protimrazový štít) minimalizuje prechod vlhkosti v mrazených potravinách a znižuje výskyt popálenia mrazom pri používaní mrazničky. Funkcia je aktívna pri každom nastavení teploty mrazničky a v priehradke s nastaviteľnou teplotou pre ktorýkoľvek bod nastavenia režimu mrazničky.

🏠 Holiday Mode (Dovolenkový režim)

Tento režim je navrhnutý tak, aby spotrebič neplytvал energiou, ak nie je v bežnej prevádzke (napríklad, keď ste na dovolenke).

Výberom tejto funkcie sa teplota v chladničke automaticky nastaví na 12 °C.

- Ak chcete zapnúť režim Holiday Mode (Dovolenkový režim), stlačte a podržte tlačidlo režimu, kým sa na displeji nerozsvieti kontrolka dovolenkového režimu.
- Ak chcete režim Holiday Mode (Dovolenkový režim) ukončiť, stlačte a podržte tlačidlo režimu, kým na displeji nezhasnú ikony režimu.
- Úpravou teploty chladničky sa funkcia režimu Holiday Mode (Dovolenkový režim) automaticky vypne.

DÔLEŽITÉ: Ak zvolíte tento režim, z priestoru chladničky musíte vybrať všetky potraviny a nápoje.

🔊 Zapnutie/vypnutie zvuku

Stlačením a podržaním tlačidla „Filter Reset (Vynulovanie filtra)“ a „Pure Control (Zachovanie čistoty)“ na 3 sekundy sa zapne/vypne zvuk. Ak zapnete zvuk, na displeji sa rozsvieti ikona „Sound (Zvuk)“.

🔒 Key Lock (Zablokovanie tlačidiel)

- Funkcia zablokovania tlačidiel sa aktivuje, ak stlačíte a na 3 sekundy podržte tlačidlo Lock (Zablokovanie).
- Ak chcete zablokovanie vypnúť, stlačte a 3 sekundy podržte tlačidlo Lock (Zablokovanie).

Funkcia zablokovania bráni používaniu ovládacieho panela a rukoväti dávkovača, až kým používateľ neodblokuje ovládací panel. Táto funkcia bráni neželanej zmene nastavení.

Demo Mode (Ukázkový režim)

Tento režim sa používa, keď je chladnička vystavená v predajni alebo ak chcete vypnúť chladenie a všetky ostatné funkcie (okrem vnútorného osvetlenia).

Režim Demo Mode (Ukázkový režim) môžete zapnúť aj pred odchodom na dlhšiu dovolenku. Pozrite si časť „Dovolenka a opatrenia pri sťahovaní“, kde nájdete postup pri prepnutí chladničky do tohto režimu na dlhšiu dobu.

- Ak zapnete ukázkový režim, na displeji sa rozsvieti ikona „Demo“.
- Režim Demo Mode (Ukázkový režim) zapnete alebo vypnete súčasným stlačením a podržaním tlačidiel „Measured Fill (Dávkovaný výdaj)“ a „Water Filter Reset (Vynulovanie vodného filtra)“ na 3 sekundy.

Pure control (Zachovanie čistoty)

Chladnička používa generátor ozónu, ktorý je umiestnený v strede vzduchovej veže. Zariadenie Pure control (Zachovanie čistoty) je možné zapnúť alebo vypnúť.

- Keď sa rozsvieti kontrolka tlačidla Pure Control (Zachovanie čistoty), stlačením tlačidla vypnete zariadenie Pure Control. Prepnutím tlačidla aktivujete/deaktivujete zariadenie Pure Control (Zachovanie čistoty).
- Životnosť zariadenia Pure Control (Zachovanie čistoty) je 3 roky používania. Po dosiahnutí 3-ročnej životnosti sa zapne ikona Pure Control (Zachovanie čistoty). Po výmene zariadenia Pure Control (Zachovanie čistoty) je možné alarm resetovať.
- Stlačením tlačidla resetovania Pure Control (Zachovanie čistoty) na 3 sekundy sa vynuluje počítadlo a indikátor výmeny Pure Control sa vypne

Doplnkové funkcie

Alarm Door Ajar (Alarm pri otvorených dverách)

Keď sú dvere chladničky alebo zásuvka mrazničky otvorené po dobu 5 minút a je zapnuté chladenie, zaznie alarm Door Ajar (Alarm pri otvorených dverách). Alarm sa bude opakovať vždy po 2 minútach. Alarm sa vypne, ak zasuniete zásuvku a zatvoríte všetky dvere.

POZNÁMKA: Pokiaľ potrebujete nechať dvere otvorené, napríklad pri čistení vnútra chladničky, môžete zvuk alarmu vypnúť dotknutím sa ľubovoľného tlačidla na ovládacom paneli. Zvuk alarmu sa dočasne vypne, ale na ovládacom paneli dávkovača zostane svietiť ikona Door Ajar (Otvorené dvere)

Water Filter Reset (Vynulovanie vodného filtra) a indikátor

Zobrazuje stav vodného filtra. Ak chcete vynulovať filter, na 3 sekundy sa dotknite tlačidla Water Filter Reset (Vynulovanie vodného filtra). Po dokončení odpočítavania ikona trikrát zabliká a proces vynulovania filtra je dokončený.

Indikatory stavu vodného filtra na vnútorných ovládacích prvkoch vám pomáhajú určiť, kedy treba vymeniť vodný filter.

- ORDER FILTER (Objednať filter) (Žltá): Objednajte nový vodný filter.
- REPLACE FILTER (Vymeniť filter) (Červená): Vymeňte vodný filter. Počas výdaja vody bude ikona „Replace Filter“ (Vymeniť filter) neustále blikať od začiatku do konca výdaja. Ak nevymeníte vodný filter do 14 dní, ikona „Replace Filter“ (Vymeniť filter) 7-krát zabliká a na konci výdaja zaznie 3-krát výstražný tón. Pozrite si časť „Systém filtrácie vody“.

POZNÁMKA: Nápis „REPLACE FILTER“ (Vymeniť filter) zostane svietiť, ak filter nevynulujete.

Osvetlenie chladničky

Chladnička má k dispozícii vnútorné osvetlenie, ktoré sa rozsvieti vždy po otvorení dverí.

POZNÁMKA: Osvetlenie má LED diódy, ktoré netreba vymieňať. Ak sa LED diódy po otvorení dverí nerozsvietia, obráťte sa na servis.

FUNKCIE PRIPOJENIA CHLADNIČKY (U NIEKTORÝCH MODELOV)

Konektivita Wi-Fi umožňuje vašej smart chladničke pripojiť sa na internet a spolupracovať s aplikáciou Whirlpool® vo vašom smartfóne alebo mobilnom zariadení. Toto spojenie vám ponúka niekoľko smart možností, ktoré vám ušetria vzácny čas a energiu. Pozrite si časť „Riešenie problémov - modely s pripojením“ v tomto Návoде na používanie a údržbu: skontrolujte všetky pokyny na pripojenie konkrétneho smerovača.

POZNÁMKA: Vyžaduje Wi-Fi a vytvorenie účtu. Funkcie aplikácie a funkčnosti sa môžu zmeniť. V závislosti od podmienok služby, ktoré sú k dispozícii na webovej lokalite Whirlpool.



FUNKCIE SMART

Funkcie Smart vám pomôžu zefektívniť každodennú prácu tým, že vám umožňujú diaľkovo monitorovať, spravovať a udržiavať chladničku.

Diaľkové ovládanie teploty

Čo to znamená: Umožňuje vám ovládať chladničku na diaľku z mobilného zariadenia pomocou aplikácie Whirlpool®.

Čo to znamená pre vás: Umožňuje diaľkovo ovládať teploty v chladničke, mrazničke a v komore s riadenou teplotou – nie iba vtedy, keď stojíte pred spotrebičom.

Stav vodného filtra

Čo to znamená: Poskytuje vám prehľad o zostávajúcej životnosti vodného filtra pred nutnosťou výmeny. To vám umožní vynulovať filter.

Čo to znamená pre vás: Pomáha vám efektívnejšie plánovať objednávanie a výmenu filtrov.

Aplikácia Auto Reorder (automatické objednávanie)

Čo to znamená: Umožňuje vám objednať náhradné filtre, spotrebný materiál a príslušenstvo prostredníctvom aplikácie Whirlpool® na dodanie priamo do vášho domu.

Čo to znamená pre vás: Zjednodušuje objednávanie správnych filtrov vody a vzduchu – nemusíte chodiť do obchodu a hľadať správne filtre.

Upozornenie Door Ajar (Otvorené dvere)

Čo to znamená: Keď niektoré dvere chladničky zostanú otvorené, aplikácia vám odošle upozornenie.

Čo to znamená pre vás: Upozorní vás na stav otvorených dverí, aby ste mohli zavrieť dvere alebo zavolať domov a požiadať inú osobu, aby zavrela dvere skôr, ako teplota nadmerne stúpne.

Fast Cool (Rýchle ochladenie)

Čo to znamená: Umožňuje vám ovládať chladničku na diaľku z mobilného zariadenia pomocou aplikácie Whirlpool®.

Čo to znamená pre vás: Umožňuje zapnúť/vypnúť možnosti Fast Cool (Rýchle ochladenie) na diaľku, aby sa v chladničke znížili teploty pred vložením novo zakúpených potravín. Zníži vnútorné teploty na 24 hodín.

Fast Freeze (Rýchle zmrazenie)

Čo to znamená: Umožňuje vám ovládať mrazničku na diaľku z mobilného zariadenia pomocou aplikácie Whirlpool®.

Čo to znamená pre vás: Umožňuje vám zapnúť/vypnúť funkciu Fast Freeze (Rýchle zmrazenie) na diaľku, aby sa zvýšila produkcia ľadu. Znižuje nastavenú teplotu na najnižšie možné nastavenie na 24 hodín, aby sa maximalizovala tvorba ľadu.

Ovládanie režimu Freeze Shield®

Čo to znamená: Prostredníctvom aplikácie Whirlpool® umožní zobraziť informácie o stave chladničky na vašom mobilnom zariadení.

Čo to znamená pre vás: Informuje vás, či je režim Freeze Shield® v chladničke aktívny, aby sa znížila možnosť popálenia mrazom a aby si zmrazené položky mohli udržať svoj vzhľad a chuť.

Holiday Mode (Dovolenkový režim)

Čo to znamená: Umožňuje chladničke efektívne chladiť a šetriť energiu počas režimu Holiday Mode (Dovolenkový režim). Umožňuje diaľkové zapnutie a vypnutie z mobilného zariadenia pomocou aplikácie Whirlpool®.

Čo to znamená pre vás: Umožňuje vzdialene zapnúť alebo vypnúť možnosti režimu Holiday Mode (Dovolenkový režim).

Výrobník ľadu zapnutý/vypnutý

Čo to znamená: Umožňuje diaľkové zapnutie a vypnutie výrobníka ľadu v chladničke pomocou aplikácie Whirlpool® v mobilnom zariadení.

Čo to znamená pre vás: Umožňuje vzdialene zapnúť alebo vypnúť výrobník ľadu.

Lock Mode (Režim uzamknutia)

Čo to znamená: Umožňuje diaľkové zaistenie a odistenie používateľského rozhrania na chladničke pomocou aplikácie Whirlpool® v mobilnom zariadení.

Čo to znamená pre vás: Umožňuje diaľkovo zamknúť a odomknúť používateľské rozhranie, aby sa uľahčilo čistenie alebo aby sa zabránilo neúmyselnému vydaju, ktoré zapnú malé deti alebo domáci miláčikovia.

ZAČÍNAME

Ak chcete pripojiť svoju novú chladničku k internetu, stiahnite si aplikáciu Whirlpool 6th Sense Live App, vytvorte si účet a potom pripojte spotrebič podľa pokynov v aplikácii.

Ďalšie informácie a funkcie nájdete v aplikácii Whirlpool®.

Vyžaduje Wi-Fi a vytvorenie účtu. Funkcie aplikácie a funkčnosti sa môžu zmeniť. V závislosti od podmienok služby, ktoré sú k dispozícii na webovej lokalite Whirlpool a v aplikácii. Môžu sa účtovať poplatky za prenos dát.

NASTAVENIE PRIPOJENIA (U NIEKTORÝCH MODELOV)

DÔLEŽITÉ: Ste zodpovední za správnu inštaláciu chladničky pred použitím. Prečítajte si a dodržiavajte pokyny pre používateľov dodané s chladničkou.

Pokyny na automatické nastavenie - nastavenie chráneného pripojenia Wi-Fi (WPS)

Čo budete potrebovať:

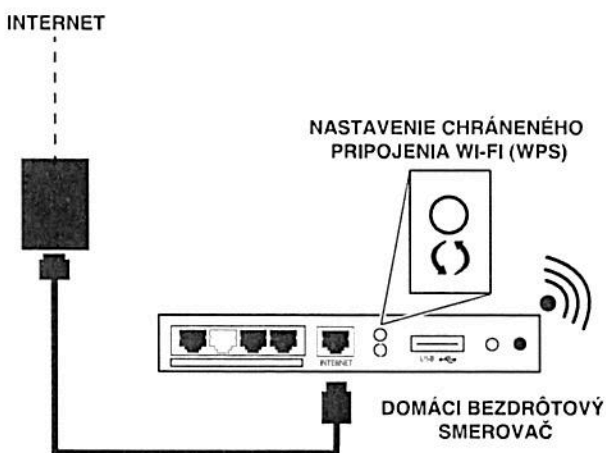
- Domáci bezdrôtový smerovač s funkciou WPS. Smerovač by mal byť zapnutý a mal by mať funkčné pripojenie k internetu.

POZNÁMKA: Smerovač musí fungovať na frekvencii 2,4 GHz. Chladnička sa nemôže pripojiť na frekvencii 5 GHz

- Identifikačné číslo inteligentného spotrebiča (SAID) z vašej chladničky. Číslo sa nachádza na prednej strane krytu pravého závěsu na chladničke.

POZNÁMKA: Ak váš domáci bezdrôtový smerovač nie je vybavený tlačidlom WPS, prečítajte si používateľskú príručku smerovača a uistite sa, že má funkciu WPS. Ak nie, alternatívne pokyny na nastavenie nájdete v mobilnej aplikácii.

Nastavenie smerovača



Na smerovači stlačte tlačidlo WPS. Začne blikať svetelný indikátor.

TIP: Funkcia WPS na smerovači je aktívna 2 minúty. V tomto časovom intervale vykonajte ďalší krok, inak budete musieť znova spustiť funkciu WPS.

Nastavenie chladničky (závislé od času)



Na domovskej obrazovke stlačte a na 3 sekundy podržte tlačidlo Connect (Pripojiť).

Indikátor stavu Wi-Fi (☺) na ovládacom paneli chladničky bude pomaly blikať, zatiaľ čo sa chladnička a smerovač sa pokúsia spojiť.

Ak je pripojenie úspešné, indikátor stavu Wi-Fi sa rozsvieti a zostane svietiť.

Ak sa chladnička nepripojí:

Ak chladnička a smerovač po 2 minútach nenadviažu spojenie, indikátor stavu Wi-Fi bude rýchlo blikať 5 sekúnd a potom zhasne. Pozrite si časť „Riešenie problémov - modely s pripojením“ v tomto Návodě na používanie a údržbu: skontrolujte všetky pokyny na pripojenie konkrétneho smerovača a pozrite získajte alternatívne pokyny k mobilnej aplikácii.

POZNÁMKA: Ak ide o váš prvý inteligentný spotrebič (Smart Appliance), budete si musieť stiahnuť aplikáciu Whirlpool® a vytvoriť si online užívateľský účet.

Ak už máte aplikáciu a užívateľský účet, prejdite na krok 4 „Registrácia chladničky v používateľskom účte.“

Ak chcete Wi-Fi odpojiť, stlačte a podržte tlačidlo Connect (Pripojiť) na viac ako 15 sekúnd, ikona (☺) sa vypne, čo znamená, že ste Wi-Fi rádio deaktivovali.

Ak sa chcete znova pripojiť k sieti Wi-Fi, stlačte a na 3 sekundy podržte tlačidlo Connect (Pripojiť) na domovskej obrazovke.

Indikátor stavu Wi-Fi (☺) na ovládacom paneli chladničky bude pomaly blikať, zatiaľ čo sa chladnička a smerovač pokúsia spojiť.

Ak je pripojenie úspešné, indikátor stavu Wi-Fi sa rozsvieti a zostane svietiť.

Ak chcete odpojiť chladničku od smerovača, stlačte a podržte CONNECT (Pripojiť) dlhšie ako 15 sekúnd. Ikony (☞) sa vypnú, čo znamená, že chladnička je úplne odpojená od Wi-Fi a od smerovača.

Ak chcete znovu pripojiť chladničku k smerovaču a znovu pripojiť sieť Wi-Fi, stlačte a na 3 sekundy podržte tlačidlo CONNECT (Pripojiť) na domovskej obrazovke. Indikátor stavu Wi-Fi (☞) na ovládacom paneli chladničky bude pomaly blikať, zatiaľ čo sa chladnička a smerovač pokúsia spojiť. Ak je pripojenie úspešné, indikátor stavu Wi-Fi sa rozsvieti a zostane svietiť.

Na smerovači stlačte tlačidlo WPS. Začne blikať svetelný indikátor.

TIP: Funkcia WPS na smerovači je aktívna 2 minúty. V tomto časovom intervale vykonajte ďalší krok, inak budete musieť znova spustiť službu WPS.

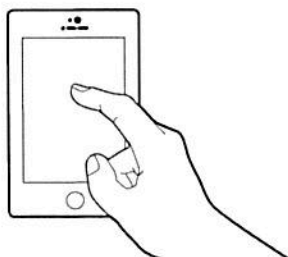
Stiahnite si aplikáciu Whirlpool® a vytvorte si užívateľský účet



Prejdite na svojom mobilnom zariadení, smartfóne alebo tablete na a vyhľadajte v obchode s aplikáciami aplikáciu Whirlpool®.

Po inštalácii otvorte aplikáciu klepnutím na ikonu aplikácie Whirlpool®. Postupujte podľa pokynov na nastavenie používateľského účtu. Aplikácia zaisťuje získanie potrebných osobných a domácich informácií, ako aj informácií o vašom dodávateľovi elektrickej energie.

Registrácia chladničky v používateľskom účte



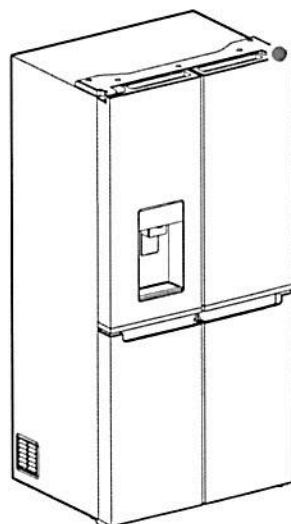
Registrácia chladničky vo vašom účte je nevyhnutným krokom nato, aby ste mohli naplno využívať výhody funkcie Smart. Po výzve aplikácie zadajte číslo SAID (rozlišujú sa veľké a malé písmená), ktoré nájdete na nálepke na prednej strane pravého krytu závesu chladničky.

Identifikátor My Smart Appliance je:

- Indikátor stavu Wi-Fi na ovládacom paneli chladničky bude pomaly blikať, zatiaľ čo sa chladnička a smerovač pokúsia spojiť.
- Upozorňujeme, že blikanie nastane iba pri prvej registrácii po kúpe chladničky. Po automatickom opätovnom pripojení indikátory už nebudú blikať.
- Chladnička po pripojení k domácej sieti Wi-Fi zostane pripojená, aj keď dôjde k výpadku napájania, po premiestnení spotrebiča na iné miesto alebo po uskladnení spotrebiča na určitý čas.

- Ak vymeníte bezdrôtový smerovač (alebo si kúpite inú inteligentnú chladničku), budete musieť tento postup pripojenia zopakovať.

Poznámka: Počas procesu registrácie produktu musia byť mobilný telefón a chladnička pripojené k rovnakej sieti Wi-Fi.

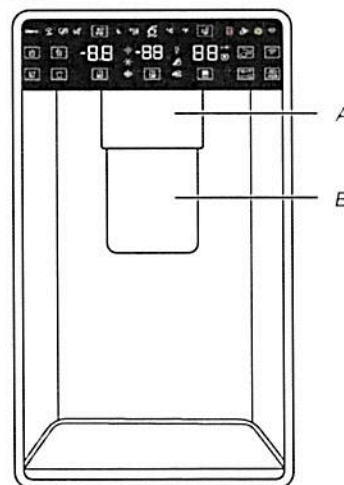


Identifikačné číslo inteligentného spotrebiča (SAID) sa nachádza na nálepke na prednej strane krytu pravého závesu chladničky.

Dávkovače vody a ľadu

DÔLEŽITÉ:

- Chladničku nechajte 3 hodiny vychladnúť, aby sa voda mohla vychladiť.
- Prvú dávku ľadu dajte vyrobiť až po 24 hodinách. Prvé 3 dávky vyrobeného ľadu zlikvidujte.
- Dávkovací systém nebude fungovať, ak sú otvorené ľavé dvere chladničky.



A. Rukoväť dávkovača vody
B. Rukoväť dávkovača ľadu

Prepláchnutie vodného systému

Vzduch v systéme výdaja vody môže spôsobiť odkvapkávanie z dávkovača vody. Vodný systém prepláchnite po pripojení chladničky k zdroju vody alebo po výmene vodného filtra.

Prepláchnutie systému na dávkovanie vody vytlačí vzduch z vodovodného vedenia a filtra a pripraví vodný filter na použitie. V niektorých domácnostiach možno bude treba preplachovať viackrát.

POZNÁMKA: Pri odstraňovaní vzduchu zo systému môže z dávkovača vytekať voda.

1. S pomocou pevnej nádoby stlačte a 5 sekúnd podržte rukoväť dávkovača vody.
2. Na 5 sekúnd uvoľnite rukoväť dávkovača. Opakujte kroky 1 a 2, až kým voda nezačne vytekať.
3. Akonáhle voda začne vytekať, ďalej stlačajte a uvoľňujte rukoväť dávkovača (5 sekúnd zapnuté, 5 sekúnd vypnuté), až kým nevytečie celkom 12 l (3 gal) vody.

Kalibrácia funkcie Measured Fill (Dávkovaný výdaj)

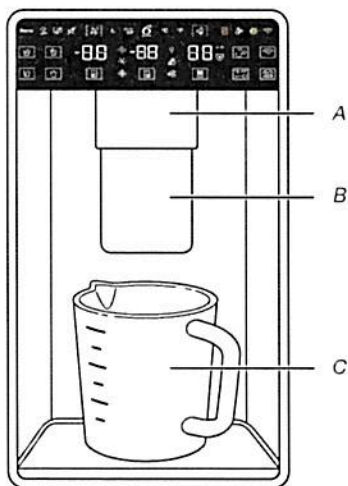
Tlak vody v domácnosti môže ovplyvniť presnosť funkcie Measured Fill (Dávkovaný výdaj). Aby ste dosiahli optimálny výkon výdajníka vody, musíte najprv kalibrovat' funkciu Measured Fill (Dávkovaný výdaj).

DÔLEŽITÉ:

- Pred kalibrovaním funkcie Measured Fill (Dávkovaný výdaj) prepláchnite vodný systém.
- Najlepšie výsledky dosiahnete, ak sa kalibrácia vykoná, keď sa v dome nepoužíva voda.

1. Umiestnite pevnú odmerku (1 šálka s objemom [237 ml]) na podnos dávkovača do stredu pred rukoväť dávkovača ľadu/vody.

POZNÁMKA: V závislosti od modelu môže byť k dispozícii odmerka.



A. Rukoväť dávkovača vody
B. Rukoväť dávkovača ľadu
C. odmerka (1 šálka)

Dbajte na to, aby nebola vybratá žiadna predvoľba funkcie Measured Fill (Dávkovaný výdaj).

2. Stlačením a podržaním tlačidla Measured Fill (Dávkovaný výdaj) na 3 sekundy vstúpite do režimu Calibration (Kalibrácia). Ikony Calibration (Kalibrácia) a Measured Fill (Dávkovaný výdaj) sa rozsvietia a zostanú svietiť počas kalibrovania funkcie Measured Fill (Dávkovaný výdaj).

POZNÁMKA: V režime Calibration (Kalibrácia) sa môžete kedykoľvek dotknúť tlačidla MEASURED FILL (Dávkovaný výdaj). Ikony Calibration (Kalibrácia) a Measured Fill (Dávkovaný výdaj) zhasnú.

3. Podľa potreby stlačte a podržte rukoväť dávkovača vody, aby ste vypustili vodu do plniaceho vedenia v odmernej nádobke.

POZNÁMKA: Ak dôjde k preplneniu alebo rozliatiu, vodu vylejte a znova začnite kalibráciu.

4. Ak bola do odmerky správne nadávkovaná 1 šálka vody, potvrdte kalibráciu dotykem nápisu MEASURED FILL (Dávkovaný výdaj).

5. Po potvrdení kalibrácie funkcie Measured Fill (Dávkovaný výdaj) ikona Calibration (Kalibrácia) zmizne a na displeji sa opäť zobrazí hlavná obrazovka.

Dávkovanie

Dotknite sa tlačidla CUBED ICE (Kockový ľad) alebo CRUSHED ICE (Drvený ľad), ktorým vyberiete typ ľadu.

POZNÁMKY:

- V prípade výdaja drveného ľadu sa kocky pred výdajom rozdrvia. To môže spôsobiť mierne oneskorenie pri dávkovaní drveného ľadu. Hluk z drviča ľadu je normálny a kúsky ľadu môžu mať rôznu veľkosť.
- Pri zmene režimu z drveného ľadu na kocky sa pri prvom dávkovaní kociek uvoľní s kockami aj malé množstvo drveného ľadu.

Dávkovanie vody

DÔLEŽITÉ:

- Každý týždeň nadávajte najmenej 1 l (1 qt) vody, aby ste udržali dodávku čerstvej vody.
- Pokles prietoku vody z dávkovača môže byť spôsobený nízkym tlakom vody.
 - Po odstránení vodného filtra nadávajte 1 šálku vody (237 ml). Ak sa nadávkuje 1 šálka (237 ml) vody v priebehu 8 sekúnd alebo kratšie, tlak vody do chladničky spĺňa minimálne požiadavky.
 - Ak nadávkovanie 1 šálky (237 ml) trvá 8 sekúnd alebo kratšie, tlak vody do chladničky spĺňa minimálne požiadavky. Návrhy nájdete v častiach „Požiadavky na dodávku vody“ a „Riešenie problémov“.

Výdaj vody - štandardné:

1. Pohár z pevného materiálu zatlačte o páčku na dávkovači vody.
2. Vybratím pohára zastavíte výdaj vody.

POZNÁMKA: Tlačidlo Crushed Ice (Drvený ľad) neumožňuje štandardné dávkovanie. Funguje iba v režime Measured Fill (Dávkovaný výdaj).

Výdaj vody – Measured Fill (Dávkovaný výdaj):

Measured Fill (Dávkovaný výdaj) umožňuje vydať určité množstvo vody stlačením niekoľkých tlačidiel.

1. Pod vodnú hubicu umiestnite pevný pohár. Aktivujte dotykom položky MEASURED FILL (Dávkovaný výdaj).

POZNÁMKA: Nadávkuje sa vybrané množstvo vody. Uistite sa, že do nádoby sa zmestí celý objem. Ak je v nádobe ľad, možno bude potrebné výber upraviť.

2. Dotknutím položky MEASURED FILL (Dávkovaný výdaj) zapnete a opätovným dotykom vyberiete množstvo vody 0,2 l (8 oz), 0,5 l (16 oz) alebo 0,7 l (24 oz). Štvrtým dotknutím ukončíte displej funkcie Measured Fill (Dávkovaný výdaj).
3. Dotknite sa nápisu DISPENSE WATER (Výdaj vody) alebo stlačte rukoväť a nadávkuje sa zvolené množstvo vody.

POZNÁMKY:

- Výdajník Measured Fill (Dávkovaný výdaj) sa automaticky vypne po 1 minúte nečinnosti.
- Ak po každom naplnení pohára stlačíte nápis DISPENSE WATER (Výdaj vody), do každého pohára sa nadávkuje rovnaké množstvo vody.

Možnosti Measured Fill (Dávkovaný výdaj) sú uvedené v nasledujúcej tabuľke:

Jednotky			
Unce	8	16	24
Šálky	1	2	3
Litre	0,2	0,5	0,7

POZNÁMKA: Väčšina šálok na kávu (obyčajne 118 až 177 ml [4 až 6 oz] na šálku) nemá tú istú veľkosť ako odmerka (237 ml [8 oz]). Možno budete musieť znova skalibrovať funkciu Measured Fill (Dávkovaný výdaj), aby ste zabránili nedostatočnému naplneniu alebo preplneniu kávových šálok.

4. Nadávkujte vodu.

POZNÁMKA: Počas výdaja vody sa prítok vody automaticky zastaví po nadávkovaní požadovaného objemu.

- Pohár z pevného materiálu umiestnite pod vodnú hubicu a zatlačte páčku na dávkovači vody.

ALEBO

- Pod vodnú hubicu umiestnite pohár a dotknite sa nápisu DISPENSE WATER (Výdaj vody), aby sa začal výdaj vody bez dotyku rúk.
5. Ak chcete zastaviť výdaj vody skôr ako sa dosiahne vybraný objem, druhýkrát sa dotknite nápisu DISPENSE WATER (Výdaj vody) alebo sa dotknite rukoväte dávkovača vody. Ak chcete pokračovať vo výdaji zostávajúceho množstva, dotknite sa znova nápisu DISPENSE WATER (Výdaj vody) alebo rukoväte.
POZNÁMKA: Ak ukončíte výdaj pred nadávkovaním požadovaného objemu, displej sa po 1 minúte vypne. Ak výdaj v priebehu tejto doby neobnovíte, obnoví sa pôvodná hodnota výdaja.
 6. Ak chcete vybrať nový objem alebo začať znova vydávať rovnaký objem, musíte najskôr dokončiť vydávanie zvoleného objemu alebo vypnúť funkciu Measured Fill (Dávkovaný výdaj) (buď počkajte 1 minútu, aby sa automaticky vypla, alebo sa dotknite položky CUBED ICE (Kockový ľad) alebo CRUSHED ICE (Drvený ľad), aby ste funkciu manuálne vyplli) a potom znova vyberte možnosť Measured Fill (Dávkovaný výdaj).

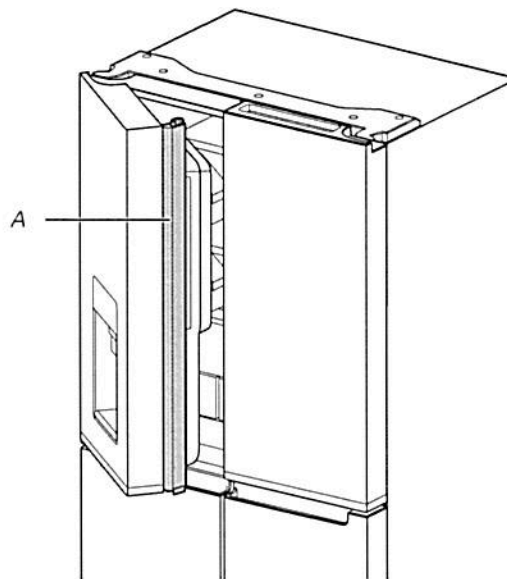
POUŽÍVANIE CHLADNIČKY

Otvorenie a zatvorenie dverí

Na spotrebiči sú dvojce dvere chladničky. Dvere sa dajú otvoriť a zatvoriť samostatne alebo spolu. Na ľavých dverách chladničky je vertikálne tesnenie so závesom.

- Keď sú ľavé dvere otvorené, tesnenie so závesom sa automaticky zloží dovnútra, aby neprekážalo v pohybe.
- Keď sú oboje dvere zatvorené, tesnenie so závesom automaticky utesní priestor medzi oboma dverami.

POZNÁMKA: Po zatvorení dverí musí byť tesnenie so závesom v správnej polohe (ohnuté dovnútra). V opačnom prípade narazí do pravých dverí alebo do upevňujúceho hriadeľa.

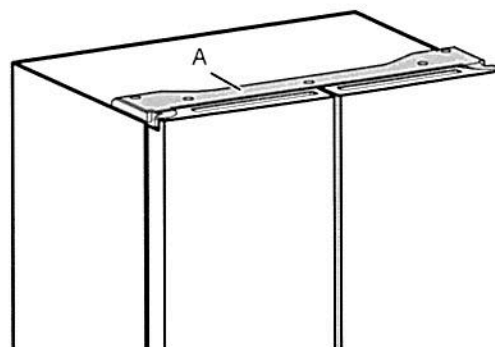


A. Tesnenie so závesom

Spínač dverí priestoru chladničky je umiestnený na hornom ľavom a pravom kryte závesu.

- Na mrazničke a v priestore Convertible Space (Priestor s nastaviteľnou teplotou) je spínač dverí umiestnený v spodnej strednej priečke dverí.
- Spínač dverí používa magnet na detekciu otvorenia/zatvorenia dverí.
- Uistite sa, že vo vzdialenosti 7,62 cm od krytu závesu nie je žiadny magnet ani žiadne elektronické zariadenia (reproduktor, Coolvox® a pod.).

POZNÁMKA: Ak spínač nezaznamená otvorenie dverí, svetlo sa nerozsvieti.

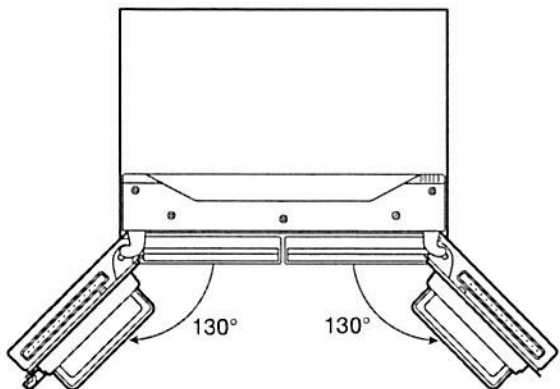


A. Kryt závesu

Úprava výšky police

Výška police sa dá nastaviť zmenou jej umiestnenia z dolného držiaka na horný a naopak.

- Pravé bočné dvere a ľavé bočné dvere otvorte do uhla 130°.



Dávkovač ľadu

DÔLEŽITÉ:

- Ak sú kocky ľadu duté alebo majú nepravidelný tvar, môže to byť spôsobené nízkym tlakom vody. Pozrite si časť „Požiadavky na prívod vody“.
- Ľad putuje zo zásobníka ľadu cez násypku do dávkovača. Ak chcete výrobnik ľadu vypnúť, prečítajte si časť „Výrobník ľadu a zásobník“.
- Dávkovač môže vydávať hluk a ľad sa môže niekoľko sekúnd vydávať ďalej, aj po uvoľnení tlačidla alebo rukoväte.

Čistenie násypky ľadu:

Vlhkosť spôsobuje, že sa ľad prirodzene zhlučuje. Častice ľadu sa môžu hromadiť a napokon upchať násypku dávkovača ľadu.

Ak sa ľad pravidelne nedávkuje, možno bude treba každé 2 týždne vyprázdniť zásobník na ľad a vyčistiť násypku, zásobník na ľad a priestor pod zásobníkom.

- V prípade potreby, pomocou plastového náradia odstráňte upchatý ľad v zásobníku a v násypke.
- Vyčistite násypku ľadu a spodnú časť zásobníka na ľad s pomocou teplej a vlhkej handričky a potom ich dôkladne osušte.

Dávkovanie ľadu - rukoväť

1. Stlačením CUBED ICE (Kockový ľad) alebo CRUSHED ICE (Drvený ľad) vyberte požadovaný typ ľadu.

VAROVANIE



Riziko porezania
Ľad vydávajte do pevného pohára.
V opačnom prípade môže dôjsť k porezaniu.

2. Pohár z pevného materiálu zatlačte o rukoväť dávkovača. Pohár držte blízko otvoru dávkovača, aby ľad nepadol mimo pohára.

DÔLEŽITÉ: Ak chcete zapnúť dávkovač ľadu, nemusíte na rukoväť vyvíjať veľký tlak. Silným stlačením neurýchlite výdaj ľadu ani nevydáte väčšie množstvo ľadu.

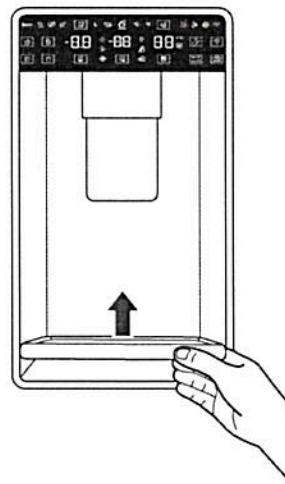
3. Vybratím pohára zastavíte výdaj vody.

POZNÁMKA: Ľad sa môže niekoľko sekúnd vydávať ďalej, aj po vybratí pohára z rukoväte dávkovača. Po nadávkovaní môže dávkovač vydávať hluk ešte niekoľko sekúnd.

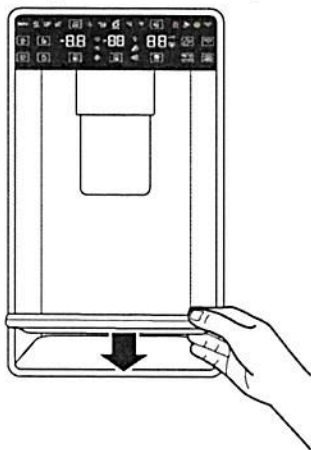
Odkvapkávacia miska dávkovača

Odkvapkávaciu misku môžete vybrať a vyčistiť. Nasledujúci postup začnite vykonávať vo vytiahnutej polohe.

- Misku vyberte nadvihnutím predného okraja a vytiahnutím dopredu.



- Misku nakloňte a vytiahnite smerom dopredu nahor.



Pri spätnej inštalácii vykonajte nasledujúce dva kroky.

- Umiestnite misku vodorovne na vodiacej lišty tak, aby v zadnej časti vznikla medzera.
- Zatlačte nadol a potiahnite smerom k sebe, aby miska zapadla do lišt.

Odkvapkávacia miska sa dá vytiahnuť, aby sa do nej zmestili väčšie nádoby na dávkovaný výdaj.

Osvetlenie dávkovača

1. Keď používate dávkovač, svetlo sa automaticky rozsvieti.
2. Osvetlenie dávkovača slúži tiež ako automatické nočné osvetlenie. V prípade zníženia intenzity okolitého osvetlenia v miestnosti, automatický snímač rozsvieti osvetlenie dávkovača.

Výrobník ľadu a zásobník

DÔLEŽITÉ: Pred zapnutím výrobníka ľadu prepláchnite vodný systém, aby ste tak zabránili nízkej produkcii ľadu a nízkej kvalite ľadu. Pozrite si časť „Dávkovač vody“.

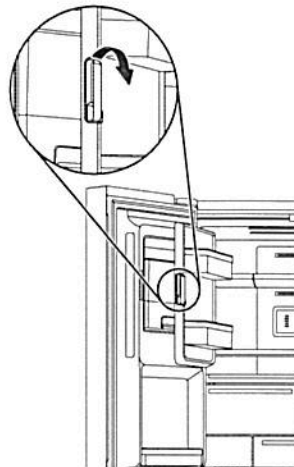
- Prvú dávku ľadu dajte vyrobiť až po 24 hodinách od inštalácie. Prvé 3 dávky vyrobeného ľadu zlikvidujte. Počkajte dva až tri dni, kým sa zásobník na ľad nenaplní.
- Kvalita ľadu závisí od kvality vody dodávanej do výrobníka ľadu. Výrobník ľadu nepripájajte k prívodu mäkkej vody. Chemikálie na zmäkčovanie vody (ako napríklad soľ) môžu poškodiť časť výrobníka ľadu, čo môže spôsobiť nízku kvalitu ľadu. Ak je nutné používať mäkkú vodu, skontrolujte, či zmäkčovač vody pracuje správne a či je dobre udržiavaný.
- Ak v zásobníku vznikajú zhluky ľadu, rozbite ľad pomocou plastového náradia a zlikvidujte ho. Na rozbitie ľadu nepoužívajte žiadne ostré predmety. Môže to spôsobiť poškodenie zásobníka na ľad a mechanizmu dávkovača.
- Do zásobníka na ľad nič neukladajte.

Štýl 1 - Výrobník ľadu v chladničke

Výrobník ľadu sa nachádza na ľavých dverách za nádobami. Kocky ľadu vypadávajú do zásobníka na ľad, ktorý sa nachádza na ľavých dverách chladničky.

Výbratie a výmena zásobníka ľadu

Ak chcete otvoriť zásobník ľadu, potiahnite rukoväť dvierok výrobníka ľadu a počkajte, kým sa dvere neuvoľnia.



- Vložte prsty do otvoru v spodnej časti zásobníka a potiahnutím západky uvoľnite zásobník z priehradky. Zásobník nadvihnite a vytiahnite ho rovno von.
- Založte zásobník do priehradky na ľad a zatlačením nadol sa uistite, že zásobník pevne spočíva na mieste.

Množstvo vyrobeného ľadu

- Výrobník ľadu by mal v normálnej prevádzke vyrobiť približne 1,6 kg (3,5 libier) ľadu denne.

Zapnutie/vypnutie výrobníka ľadu

- Ak chcete zapnúť výrobník ľadu stlačte a podržte tlačidlá „Crush“ (Drvený ľad) a „Cubed“ (Kockový ľad) na displeji. Indikátor „Ice maker off“ (Výrobník ľadu vypnutý) 3-krát zabliká a zhasne.
- Ak chcete manuálne vypnúť výrobník ľadu, stlačte a podržte tlačidlo „Ice Maker off“ (Výrobník ľadu vypnutý) na displeji. Indikátor „Ice maker off“ (Výrobník ľadu vypnutý) na displeji 3-krát zabliká a zostane svietiť.

POZNÁMKY:

- Výrobník ľadu sa vypína automaticky. Snímač automaticky zastaví výrobu ľadu, ak je zásobník plný alebo ak sú dvere otvorené. Ovládač zostane v polohe On (Zap.).

POLICE, ZÁSObNÍKY A ZÁSUVKY

Police a regály

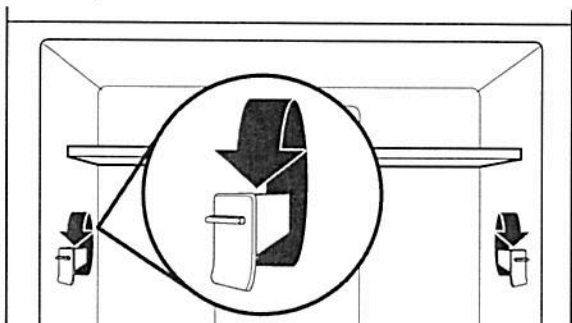
Police v chladničke sa dajú nastaviť tak, aby vyhovovali vašim osobným potrebám na ukladanie potravín.

V chladničke budete mať dobrý prehľad, keďže môžete skladovať podobné druhy potravín vedľa seba a môžete upraviť police podľa rôznej výšky uskladnených potravín. Tým sa tiež skráti doba, počas ktorej sú dvere otvorené a zníži sa spotreba energie.

Úprava výšky police

Výška police sa dá nastaviť zmenou polohy nastaviteľných držiakov police zo zvislej na vodorovnú a naopak.

1. Opatrne nadvihnite policu z držiakov a otočte prepínač do požadovanej polohy.
2. Postup zopakujte u ostatných držiakov polic.
3. Zatlačením na hornú časť police sa ubezpečte, že polica je správne upevnená v držiakoch.



POZNÁMKY:

- Pred vybratím hornej police musíte najprv odstrániť strednú policu.
4. Spodnú policu nadvihnite a vyberte z držiakov police. Potom potiahnite policu dopredu a vyklopte nahor do vertikálnej polohy. Otočte policu do potrebného uhla a vytiahnite ju z chladničky.
 5. Spodnú policu šikmo zasuňte do chladničky vrchnou časťou otočenou nahor. Prednú stranu police zatlačte nadol a posúvajte ju, kým zadná strana police nezapadne do držiakov police. Spustite prednú stranu police a uistite sa, že polica je na svojom mieste.

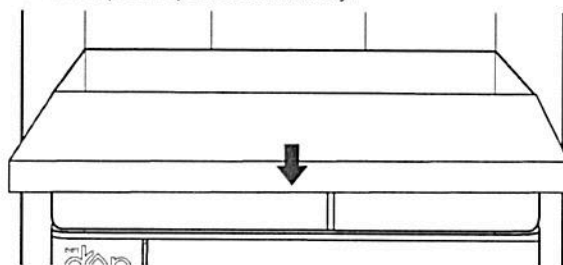
Vybratie výsuvnej police

Vybratie a zasunutie výsuvnej police:

POZNÁMKA: Dvere chladničky bude potrebné odstrániť, aby ste mohli vybrať výsuvnú policu. Viac informácií nájdete v časti „Odmontovanie a opätovná montáž dverí chladničky“.

1. Vytiahnite výsuvnú policu až na doraz alebo kým sa nezastaví.
2. Pozrite si úchytky na oboch stranách výsuvnej police. Nachádzajú sa na boku pod výsuvnou policou.

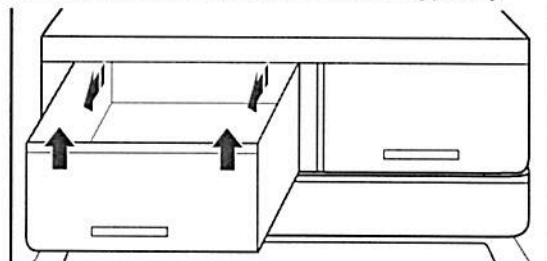
3. Prstom zatlačte sponu zosponu nahor.
4. Po odpojení obidvoch spôn opatrne vytiahnite výsuvnú policu smerom k prednej časti chladničky.



Zásuvky na skladovanie ovocia a zeleniny

Pri vyberaní a vkladaní zásuviek:

1. Uchopte rukoväť zásuvky a zásuvku vytiahnite von až po zarážku. Nadvihnite zásuvku zo spodnej vodiacej lišty.
2. Zásuvku vložte späť tak, že ju uložíte na spodnú vodiacu lištu a zásuvku zatlačíte až na doraz do správnej polohy.

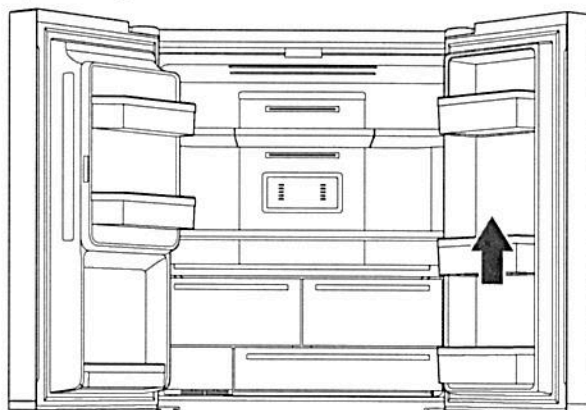


Priehradky v dverách chladničky

Priehradky v dverách chladničky sa dajú nastaviť tak, aby vyhovovali vašim osobným potrebám na ukladanie potravín. Priehradky umožňujú prispôsobiť úložný priestor vo dverách na ukladanie veľkých nádob.

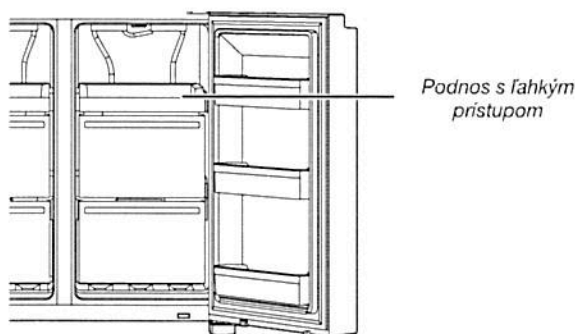
Oddeľovač priehradiek (na niektorých modeloch)

Oddeľovač zapadne do priehradky vo dverách a slúži na rozdelenie priehradky a nadvihnutie menších predmetov v zadnej časti priehradky.



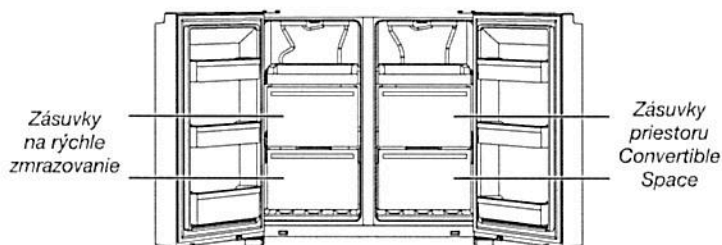
Skladovacie priestory v mrazničke

Podnos s ľahkým prístupom



Podnos s ľahkým prístupom je užitočný, pretože uľahčuje prístup k často používaným produktom, mrazeným výrobkom alebo slúži na jednoduché odloženie zvyškov jedál a malých kúskov potravín.

Zásuvky mrazničky



Priehradka Fast Freeze (Rýchle zmrazenie)

- Pomocou týchto zásuviek môžete zmraziť väčšie množstvo čerstvého alebo tepelne spracovaného jedla (najlepším alebo najrýchlejším spôsobom).
- Funkcia Fast Freeze (Rýchle zmrazenie) umožní bezpečne a prehľadne skladovať všetky zmrazené potraviny.

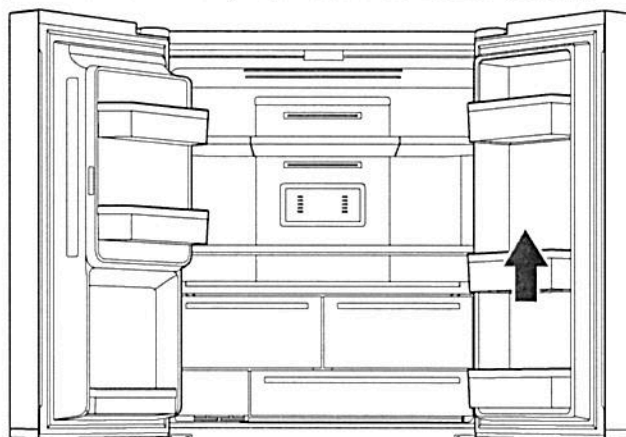
POZNÁMKA: Teplotu v mrazničke možno znížiť na rovnakú teplotu ako v priehradke mrazničky Flexible Freezer (Premenlivá teplota v mraziacom priestore), pokiaľ bude mraznička nastavená na vyššiu teplotu ako v priehradke Flexible Freezer.

Convertible Space (Priestor s nastaviteľnou teplotou)

- V týchto zásuvkách môžete zmraziť väčšie množstvo čerstvého alebo tepelne spracovaného jedla (najlepším alebo najrýchlejším spôsobom)
- Priestor Convertible Space (Priestor s nastaviteľnou teplotou) používajte na uskladnenie všetkých druhov potravín v ideálnom prostredí. Úpravy nastavení môžu byť použité na uchovávanie vína (10°C), ovocia a zeleniny (4°C), mäsa a rýb (0°C), jedál navarených cez týždeň (-7°C), zmrzlín a dezertov (-12°C) a hlboko zmrazených potravín (-16°C alebo menej).

Priehradky v dverách chladničky

Priehradky v dverách chladničky sa dajú nastaviť tak, aby vyhovovali vašim osobným potrebám na ukladanie potravín.



Ak chcete čo najviac zväčšiť objem mrazničky, môžete vybrať zásuvku mrazničky, aby tak ostala voľná polica mrazničky.

Vybratie hornej zásuvky:

1. Uchopte rukoväť zásuvky a zásuvku vytiahnite von až po zarážku. Zásuvku nadvihnite zo spodnej vodiacej lišty.
2. Vymeňte/vrátte zadnú zarážku zásuvky do správnej polohy.

STAROSTLIVOSŤ O CHLADNIČKU

Čistenie

VAROVANIE



Nebezpečenstvo výbuchu

Použite nehorľavé čistiadlo.

Nedodržanie týchto pokynov môže spôsobiť smrť, výbuch alebo požiar.

Všetky priestory chladničky, mrazničky a priestor Convertible Space (Priestor s nastaviteľnou teplotou) sa odmrzujú automaticky. Napriek tomu všetky priestory čistíte približne raz za mesiac, aby ste predišli hromadeniu nepríjemných pachov. Vyliate tekutiny ihneď poutierajte.

Čistenie zvonka

Pri čistení vonkajšieho povrchu si prečítajte konkrétne informácie pre svoj model.

Nerezová oceľ odolná voči odtlačkom prstov

DÔLEŽITÉ:

- Spotrebiče z nerezovej ocele nevystavujte pôsobeniu žieravých alebo korozívnych prvkov, k čomu by mohlo dôjsť v prostredí s vysokým obsahom solí, so skondenovanou vodou alebo s vysokou vlhkosťou. Záruka sa nevzťahuje na poškodenie pôsobením týchto látok v prostredí.

POUŽÍVAJTE	NEPOUŽÍVAJTE
✓ Mäkkú, čistú utierku	✗ Drsné utierky ✗ Papierové utierky alebo noviny ✗ Kovové drôtenky
✓ Teplú vodu so saponátom a jemný čistiaci prípravok	✗ Abrazívne prášky alebo kvapaliny ✗ Spreje na okná ✗ Amoniak ✗ Čistiace prípravky na báze kyselín alebo octu ✗ Čistiace prípravky na rúry ✗ Horľavé kvapaliny

POZNÁMKY:

- Ak by došlo k neúmyselnému kontaktu, vyčistite plastovú časť špongiou navlhčenou v teplej vode s prídavkom jemného čistiaceho prostriedku. Dôkladne osušte mäkkou utierkou.
- Aj keď je čistiaci prípravok kvapalný, neznamená to, že nie je abrazívny. Mnoho kvapalných čistiacich prípravkov je navrhnutých tak, aby šetrne vyčistili obkladačky a hladké povrchy, i tak však môžu poškríbať nerezovú oceľ.
- Kyselina citrónová nenapravitelne zmení farbu nerezovej ocele.
- Ak chcete zabrániť poškodeniu nerezovej povrchovej úpravy chladničky:

Nedovoľte, aby na povrchu ostali tieto látky:

- ✗ Horčica
- ✗ Omáčky s obsahom citrusov
- ✗ Paradajková šťava
- ✗ Produkty s obsahom citrusov
- ✗ Omáčka na marinovanie

Čistenie vnútra

DÔLEŽITÉ: Police chladničky so spodnými policami a LED osvetlenie nie sú vhodné na umývanie v umývačke riadu.

- Odpojte chladničku od elektrickej siete alebo vypnite elektrické napájanie.
- Ručne umyte, dôkladne opláchnite a osušte vyberateľné diely a vnútorné povrchy. Použite čistú špongiu alebo mäkkú handričku navlhčenú v teplej vode s prídavkom šetrného čistiaceho prostriedku.

POZNÁMKA: Na čistenie plastových dielov, vnútorných plôch a tesnení dverí nepoužívajte abrazívne ani žieravé čističe, ako sú spreje na okná, čistiace prášky, horľavé tekutiny, čistiace vosky, koncentrované čistiace prostriedky, bieliadlá alebo čistiace prípravky s obsahom ropných produktov.

- Vidlicu prívodnej šnúry chladničky zasuňte do zásuvky elektrickej siete alebo zapnite elektrické napájanie.

Kondenzátor

Chladnička je vybavená na oboch stranách kondenzátorom zabudovaným do plášťa. Je normálne, ak budete cítiť, že boky chladničky sú ohriate.

Svetlá

Svetlá v chladničke aj v mrazničke sú LED svetlá, ktoré sa nemusia vymieňať. Ak sa svetlo pri otvorení dverí nerozsvieti, kontaktujte predajcu, od ktorého ste chladničku kúpili.

Dovolenka a opatrenia pri sťahovaní

Dovolenka

Ak sa počas svojej neprítomnosti rozhodnete nechať chladničku zapnutú:

- Spotrebujte všetky potraviny, ktoré by sa mohli pokaziť a ostatné potraviny zmrazte.
- Ak má vaša chladnička k dispozícii automatický výrobnik ľadu a ten je pripojený k vodovodnej prípojke, vypnite prívod vody do chladničky. Ak by ste vodu nevypli, mohlo by dôjsť k poškodeniu zariadenia.
- Ak používate automatický výrobnik ľadu, vypnite ho.
 - Stlačte vypínač na výrobníku ľadu vo dverách do polohy OFF (Vyp.) (O).
- Vyprázdňte nádobu na ľad.

Ak sa pred odchodom rozhodnete chladničku vypnúť:

POZNÁMKA: Pred odchodom na dovolenku prepnite chladničku do režimu Demo Mode (Ukážkový režim). Pozrite si časť „Používanie ovládačov“.

- Vyberte všetky potraviny z chladničky.
- Ak má vaša chladnička k dispozícii automatický výrobnik ľadu:
 - Aspoň 1 deň vopred vypnite prívod vody do výrobníka ľadu.
 - Po vydaní poslednej dávky ľadu stlačte vypínač do polohy vypnutia (O) tak, aby zhasol displej v hornej časti vnútri chladničky (v závislosti od modelu spotrebiča).
- Vyprázdňte nádobu na ľad.
- Vypnite ovládače teploty. Pozrite si časť „Používanie ovládačov“.
- Chladničku vyčistite, poutierajte a poriadne osušte.
- K vrchnej časti oboch dverí pripevnite páskou gumené alebo drevené bloky, ktoré zabránia ich zatvoreniu, aby sa zaistilo dostatočné vetranie vnútra spotrebiča. Tým zabránite tvorbe plesní a zápachu vnútri spotrebiča.

Sťahovanie

Pri sťahovaní chladničky do novej domácnosti dodržte nasledujúce kroky.

1. Ak má vaša chladnička k dispozícii automatický výrobnik ľadu:
 - Aspoň 1 deň vopred vypnite prívod vody do výrobника ľadu.
 - Odpojte vodovodnú prípojku od zadnej steny chladničky.
 - Po vydaní poslednej dávky ľadu stlačte vypínač do polohy vypnutia (O) buď na výrobniku ľadu alebo na ovládači (v závislosti od modelu spotrebiča).
2. Z chladničky vyberte všetky potraviny a všetky zmrazené potraviny vložte do nádoby so suchým ľadom.
3. Vyprázdnite nádobu na ľad.
4. Chladničku odpojte od elektrického napájania.
5. Vyčistite ju, poutierajte a poriadne osušte.
6. Vyberte všetky vyberateľné diely, dôkladne ich zabaľte a zviažte dokopy páskou, aby sa počas premiestňovania neposúvali a nerachotili.
7. V závislosti od modelu zdvihnite prednú časť chladničky, aby sa dala ľahšie presunúť alebo nadvihnite vyrovnávacie skrutky, aby nepoškrabali dlážku. Pozrite si časti „Nastavenie dverí“ alebo „Vyrovnávanie chladničky do vodorovnej polohy a zatvorenie dverí“.
8. Zatvorené dvere zaistíte páskou a elektrický napájací kábel pripevníte páskou k zadnej stene chladničky.

Po príchode do novej domácnosti vložte všetko príslušenstvo späť a postupujte podľa pokynov v časti „Pokyny na inštaláciu“. Ak chladnička používa automatický výrobnik ľadu, nezabudnite pripojiť prívod vody do chladničky.

RIEŠENIE PROBLÉMOV - PRIPOJENÉ MODELY

Najprv vyskúšajte tu uvedené riešenia. Ak potrebujete ďalšiu pomoc alebo odporúčania, aby ste nemuseli volať do servisu, pozrite si záručnú stránku v mobilnej aplikácii.

Do svojej korešpondencie uveďte telefónne číslo, kde vás možno zastihnúť v pracovnom čase.


Stav pripojenia	Svetelné indikátory na ovládacom paneli
Chladnička nie je pripojená.	Obe biele ikony Wi-Fi sú VYPNUTÉ.
Chladnička sa pokúša pripojiť k domácejmu smerovaču Wi-Fi.	Biela ikona Wi-Fi rýchlo bliká.
Chladnička je pripojená k domácejmu smerovaču Wi-Fi a snaží sa pripojiť na službu Whirlpool Cloud.	Biela ikona Wi-Fi bliká pomaly. Oranžová ikona Wi-Fi svieti.
Chladnička je pripojená k domácejmu smerovaču Wi-Fi, ale nie je pripojená k službe Whirlpool Cloud. Aplikácia Whirlpool® nefunguje.	Biela ikona Wi-Fi bliká pomaly. Oranžová ikona Wi-Fi svieti.
Chladnička je pripojená k domácejmu smerovaču Wi-Fi a ikona Wi-Fi svieti. Aplikácia Whirlpool® funguje.	Biela ikona Wi-Fi svieti.
Chladnička je pripojená k domácejmu smerovaču Wi-Fi a ikona Wi-Fi svieti. Prebieha aktualizácia softvéru chladničky. Aplikácia Whirlpool® funguje.	Biela ikona Wi-Fi svieti a počas aktualizácie softvéru nepretržite bliká.

Najprv vyskúšajte tu uvedené riešenia.		
Ak sa objavia tieto javy	Možné príčiny	Riešenie
Chladnička nie je pripojená k domácejmu smerovaču Wi-Fi. (Ikona Wi-Fi je vypnutá.)	Chladnička môže byť v režime Standby (Pohotovostný režim).	Dotknite sa a na 3 sekundy podržte tlačidlo Connect (Pripojiť), aby ste videli, že ikona Wi-Fi bliká a potom kontrolky neprerušovane svietia. V režime Standby (Pohotovostný režim) sú všetky kontrolky vypnuté.
	Chladnička ešte nebola pripojená k domácejmu smerovaču Wi-Fi.	Pozrite si časť „Nastavenie pripojenia“.
	Výpadok spojenia s domácim smerovačom Wi-Fi.	Skontrolujte, či je smerovač zapnutý a či funguje aj s inými počítačmi alebo zariadeniami v domácnosti (či funguje prístup na internet).
	Slabá sila signálu alebo rušenie signálu medzi chladničkou a smerovačom.	Pokúste sa umiestniť bezdrôtový smerovač bližšie k chladničke. Možno bude treba použiť zariadenie na zväčšenie dosahu Wi-Fi.
	Chladnička je už pripojená k inému smerovaču Wi-Fi.	V časti „Nastavenie pripojenia“ nájdite informácie o odpojení chladničky od smerovača Wifi a potom sa znova skúste pripojiť.
Ikona Wi-Fi sa po dotyku a podržaní ikony CONNECT (Pripojiť) vôbec nerozsvieti.	Chladnička môže mať poruchu.	Odpojte napájanie chladničky na 30 sekúnd. Znovu zapnite napájanie. Zopakujte proces pripojenia Wi-Fi. Skontrolujte, či chladnička funguje správne, s výnimkou toho, že sa nedá pripojiť. Obráťte sa na servis so žiadosťou o ďalšie možné riešenie problémov.
Chladnička je pripojená k domácejmu smerovaču Wi-Fi, aplikácia Whirlpool® nefunguje.	Pripojenie k aplikácii Whirlpool® nemusí byť k dispozícii.	Skontrolujte svoj účet na internete.
	Používateľský účet nebol správne nastavený alebo chladnička nebola zaregistrovaná v účte.	Pokyny na nastavenie účtu a registráciu chladničky nájdete priamo v časti „Nastavenie pripojenia“ alebo v aplikácii Whirlpool®. Skontrolujte, či je chladnička spárovaná s účtom v aplikácii.
		Overte správnu e-mailovú adresu, číslo mobilného telefónu a predvoľby notifikácií.
	Smerovač nie je pripojený k internetu.	Skontrolujte ostatné zariadenia pripojené k internetu pomocou rovnakého smerovača.
Skontrolujte ostatné zariadenia pripojené k internetu pomocou rovnakého smerovača.	Sieť Wi-Fi odpojená.	Stlačte a na 3 sekundy podržte tlačidlo Connect (Pripojiť), čím zapnete Wi-Fi. Vypnite servisný istič na 30 alebo viac sekúnd, znova ho zapnite a potom použijete alternatívne pokyny na nastavenie dostupné v mobilnej aplikácii.

RIEŠENIE PROBLÉMOV

Najprv sa pokúste vyriešiť problém podľa tu uvedených odporúčaní, aby ste nemuseli volať servis.

VAROVANIE



Nebezpečenstvo zásahu elektrickým prúdom

Zapojte do uzemnenej zásuvky.
 Neodstraňujte kolík uzemnenia.
 Nepoužívajte adaptér.
 Nepoužívajte predlžovací kábel.
 Nedodržanie uvedených pokynov môže spôsobiť smrť, požiar alebo zásah elektrickým prúdom.

Ak sa objavia tieto javy	Možné príčiny	Riešenie
Prevádzka chladničky		
Chladnička nefunguje.	Skontrolujte elektrické napájanie.	Zasuňte vidlicu elektrického napájacieho kábla do uzemnenej zásuvky.
		Nepoužívajte predlžovací kábel.
		Uistite sa, že zásuvka elektrickej siete je pod napätím. Zásuvku skontrolujte zapojením lampy so žiarovkou.
		Ak sa aktivoval obvodový spínač, vypnite ho a znovu zapnite. Vymeňte všetky vypálené poistky. POZNÁMKA: Ak problém pretrváva, obráťte sa na elektrikára.
	Skontrolujte ovládače.	Uistite sa, že sú ovládače zapnuté. Pozrite si časť „Používanie ovládačov“.
	Nová inštalácia.	Chladnička po inštalácii potrebuje 24 hodín na úplné vychladenie. POZNÁMKA: Nastavenie ovládačov teploty na najnižšiu teplotu neurýchli vychladenie priestoru spotrebiča.
	Ovládač chladničky je v režime Demo Mode (Ukázkový režim) (u niektorých modelov).	Ak je chladnička v režime Demo Mode (Ukázkový režim), chladenie je vypnuté a na ovládacom paneli bude svietiť nápis „Demo“. Viac informácií nájdete v časti „Používanie ovládačov“.
Motor sa uvádza do činnosti príliš často.	Vysokoučinný kompresor a ventilátory.	Motory väčších, účinnejších chladničiek bývajú v chode dlhšie, na nižších, energeticky úspornejších otáčkach.
	Vysoká teplota v miestnosti alebo vonku.	Za týchto podmienok je normálne, že chladnička ostáva v chode dlhšie. Ak chcete dosiahnuť optimálnu účinnosť, umiestnite chladničku v miestnosti s regulovanou teplotou. Pozrite si časť „Požiadavky na umiestnenie“.
	Do chladničky ste nedávno vložili veľké množstvo teplých potravín.	Teplé potraviny spôsobia, že chladnička ostane v chode dlhšie, až kým sa v nej vzduch nevychladí na želanú teplotu.
	Dvere ste otvárali častejšie alebo ostali otvorené dlhšie.	Teplý vzduch, ktorý vnikol do chladničky, spôsobil, že motor ostal dlhšie v prevádzke. Dvere otvárajte menej často.
	Dvere chladničky alebo zásuvka mrazničky sú otvorené.	Uistite sa, že chladnička je vo vodorovnej polohe. Pozrite si časť „Vyrovnanie chladničky do vodorovnej polohy a zatvorenie dverí“. Dávajte pozor, aby potraviny a nádoby nebránili zatvoreniu dverí.
	Ovládač chladničky je nastavený na príliš nízku teplotu.	Upravte ovládač chladničky na slabšie chladenie, kým chladnička nedosiahne želanú teplotu.
	Tesnenie dverí alebo zásuvky je špinavé, opotrebované alebo prasknuté.	Tesnenie vyčistite alebo vymeňte. Ak tesnenie v dverách riadne netesní, znamená to, že chladnička musí ostať v chode dlhšie, aby dosiahla želanú teplotu.

RIEŠENIE PROBLÉMOV

Najprv sa pokúste vyriešiť problém podľa tu uvedených odporúčaní, aby ste nemuseli volať servis.

Ak sa objavia tieto javy	Možné príčiny	Riešenie
Svetlá nefungujú.	Chladnička je vybavená LED osvetlením, ktoré netreba vymieňať.	Ak funguje elektrické napájanie chladničky, ale svetlá sa pri otvorení dverí alebo zásuvky nerozsvietia, zavolajte servis alebo opravára.
	Dvere ostali otvorené dlhšie ako 10 minút.	Zatvorte dvere a zásuvku a znovu ich otvorte, aby ste vynulovali osvetlenie.
	Spínač dverí nedeteguje otvorenie dverí.	Uistite sa, že vo vzdialenosti do 7,6 cm (3") od krytu závesu nie sú žiadne magnety ani elektronické zariadenia.
Používateľské rozhranie Temperature Control (Ovládanie teploty) sa nezapne.	Používateľské rozhranie Temperature Control (Ovládanie teploty) sa prešlo do režimu spánku.	Stlačte ktorékoľvek tlačidlo na používateľskom rozhraní, aby sa obnovila funkcia rozhrania.
	Tlačidlá používateľského rozhrania Temperature Control (Ovládanie teploty) nefungujú dobre.	Tlačidlá sa pokúste vynulovať vypnutím a opätovným zapnutím napájania chladničky. Ak problém pretrváva, zavolajte služby pre zákazníkov alebo servis.
	Nastal výpadok napájania používateľského rozhrania Temperature Control (Ovládanie teploty).	Skontrolujte káblový zväzok v závese dverí.
Nie je možné upraviť nastavenia v používateľskom rozhraní Temperature Control (Ovládanie teploty).	Dvere sú otvorené a aktivoval sa alarm Door Ajar (Alarm pri otvorených dverách).	Zatvorte dvere.
Nezvyčajný zvuk		
Ak chcete počuť, ako znejú normálne zvuky chladničky, prejdite na webovú stránku výrobcu a pozrite si časť Product Help/FAQ (Pomoc pre výrobok/Často kladené otázky) a vyhľadajte „normal sounds“ (normálne zvuky). Nižšie sú uvedené niektoré normálne zvuky s vysvetlením.		
Chladnička sa zdá byť veľmi hlučná.	Kompresor novej chladničky reguluje teplotu účinnejšie, pričom spotrebúva menej energie a jej prevádzka je tichá.	V dôsledku zníženej hlučnosti môžete zaznamenať určité nezvyčajné zvuky, ktoré sú však normálne.
Zvuk kompresora, ktorý zostáva v prevádzke dlhšie, ako by ste čakali.	Vysokoučinný kompresor a ventilátory.	Motory väčších, účinnejších chladničiek sú v chode dlhšie, na nižších, energeticky úspornejších otáčkach.
Pulzovanie/bzučanie	Chod ventilátorov/kompresora sa prispôbuje, aby optimalizoval výkon počas bežnej prevádzky kompresora.	Ide o normálny jav.
Pukanie	Sťahovanie a rozťahovanie vnútorných stien, predovšetkým pri začiatocnom ochladení.	Ide o normálny jav.
Syčanie/kvapkanie	Prúdenie chladiva alebo prúdenie oleja v kompresore.	Ide o normálny jav.
Vibrácie	Chladnička možno nestojí pevne na podlahe.	Upravte vyrovnávacie skrutky a znížte vyrovnávacie nožičky tak, aby stáli pevne na podlahe. Pozrite si časť „Vyrovnávanie chladničky do vodorovnej polohy a zatvorenie dverí“.
Prskanie	Voda kvapkajúca na ohrievač počas cyklu odmrazovania.	Ide o normálny jav.
Prúdenie vody/žblnkanie	Tieto zvuky môžete počuť pri roztápaní ľadu počas cyklu odmrazovania, keď voda steká do odtokovej nádržky.	Ide o normálny jav.

RIEŠENIE PROBLÉMOV

Najprv sa pokúste vyriešiť problém podľa tu uvedených odporúčaní, aby ste nemuseli volať servis.

Ak sa objavia tieto javy	Možné príčiny	Riešenie
Teplota a vlhkosť		
Teplota je príliš vysoká.	Chladnička je práve nainštalovaná.	Chladnička po inštalácii potrebuje 24 hodín na úplné vychladenie.
	Ovládače nie sú nastavené správne pre podmienky prostredia.	Upravte ovládače tak, aby sa v chladničke dosiahla nižšia teplota. Po uplynutí 24 hodín teplotu skontrolujte. Pozrite si časť „Používanie ovládačov“.
	Dvere ste otvárali častejšie alebo nie sú úplne zatvorené. To umožňuje vniknutie teplého vzduchu do chladničky.	Otváranie dverí obmedzte na minimum a dvere nechávajte zatvorené.
	Do chladničky ste nedávno vložili veľké množstvo teplých potravín.	Počkajte niekoľko hodín, aby sa obnovila normálna teplota v chladničke.
	Je zapnutý režim Demo Mode (Ukážkový režim).	Vypnite režim Demo Mode (Ukážkový režim). Pozrite si časť „Používanie ovládačov“.
	Je zapnutý režim Holiday Mode (Dovolenkový režim).	Vypnite režim Holiday Mode (Dovolenkový režim). Pozrite si časť „Používanie ovládačov“.
Teplota v chladničke alebo v zásuvke na ovocie a zeleninu je príliš nízka.	Sú zablokované otvory na prístup vzduchu do chladničky.	Ak je otvor na prívod vzduchu, ktorý sa nachádza v strede zadnej steny chladničky, zablokovaný predmetmi uloženými tesne pred otvorom, v chladničke príliš klesne teplota. Presuňte predmety mimo otvoru na prívod vzduchu.
	Ovládače nie sú nastavené správne pre podmienky prostredia.	Upravte ovládače tak, aby sa v chladničke dosiahla vyššia teplota. Po uplynutí 24 hodín teplotu skontrolujte. Pozrite si časť „Používanie ovládačov“.
Teplota v zásuvke s riadenou teplotou je príliš nízka.	Ovládač nie je nastavený správne pre potraviny uložené v zásuvke.	Upravte nastavenie teploty. Pozrite si časť „Používanie ovládačov“ v kapitole „Používanie chladničky“.
V chladničke je vysoká vlhkosť. POZNÁMKA: Mierna kondenzácia vnútri chladničky je normálny jav.	Miestnosť je vlhká.	Vlhké prostredie prispieva k zvyšovaniu vlhkosti.
	Dvere ste otvárali častejšie alebo nie sú úplne zatvorené. To umožňuje vniknutie vlhkého vzduchu do chladničky.	Otváranie dverí obmedzte na minimum a zatvárajte ich na doraz.
	Dvere sa zasekli v otvorenej polohe.	Presuňte balíčky potravín ďalej od dverí.
	Zatvoreniu dverí prekáža zásobník alebo policca.	Zatlačte zásobník alebo policcu dozadu do správnej polohy.
	Skladovanie kvapalín v otvorených nádobách.	Zvyšuje sa tým vlhkosť vnútri chladničky. Všetky nádoby udržiavajte tesne uzavreté.
V mrazničke sa nahromadilo mnoho ľadu alebo námrazy.	Dvere ste otvárali častejšie alebo ostali otvorené.	Otváranie dverí obmedzte na minimum a po použití úplne zatvorte zásuvku.
	Na dverách je poškodené tesnenie.	Uistite sa, že tesnenie dverí dobre prilieha k skriní chladničky.
	Ovládače teploty nie sú nastavené správne.	Pozrite si časť „Používanie ovládačov“, kde nájdete odporúčané nastavenia teploty.

RIEŠENIE PROBLÉMOV

Najprv sa pokúste vyriešiť problém podľa tu uvedených odporúčaní, aby ste nemuseli volať servis.

Ak sa objavia tieto javy	Možné príčiny	Riešenie
Ľad a voda		
Výrobnik ľadu nevyrába ľad alebo nevyrába dostatočné množstvo ľadu.	Chladnička nie je pripojená k prívodu vody alebo nie je zapnutý uzatvárací ventil prívodu vody.	Pripojte chladničku k prívodu vody a úplne otvorte uzatvárací ventil vody.
	Hadica prívodu vody je prelomená.	Prelomená hadica môže znížiť prietok vody. Narovnajete hadicu prívodu vody.
	Výrobnik ľadu nie je zapnutý.	Presvedčte sa, že výrobnik ľadu je zapnutý. Pozrite si časť „Výrobnik ľadu“ a „Zásobník na ľad“.
	Chladnička je práve nainštalovaná.	Po namontovaní výrobníka ľadu počkajte 24 hodín, kým sa začne výroba ľadu. Počkajte 3 dni, kým sa začne vyrábať dostatočné množstvo ľadu.
	Dvere sa nezatvárajú úplne.	Pevne zatvorte dvere. Ak sa nezatvorí úplne, pozrite si časť „Dvere sa úplne nezatvárajú“ v tejto tabuľke.
	Nedávno bolo odstránené veľké množstvo ľadu.	Ponechajte dostatočný čas nato, aby sa vo výrobníku ľadu vytvorilo viac ľadu. Pozrite si časť „Výrobnik ľadu a Zásobník na ľad“.
Kocky ľadu sú duté alebo malé. POZNÁMKA: To nasvedčuje, že tlak vody je nízky.	Uzatvárací ventil vody nie je úplne otvorený.	Úplne otvorte uzatvárací ventil vody.
	Hadica prívodu vody je prelomená.	Prelomená hadica môže znížiť prietok vody. Narovnajete hadicu prívodu vody.
	Na chladničke je nainštalovaný vodný filter.	Vyberte filter a uveďte výrobnik ľadu do činnosti. Ak sa kvalita ľadu zlepší, filter môže byť upchatý alebo nesprávne nainštalovaný. Filter vymeňte alebo znovu nainštalujte.
	K prívodu studenej vody v domácnosti je pripojený systém filtrácie vody s reverznou osmózou.	Môže to znížiť tlak vody. Pozrite si časť „Požiadavky na prívod vody“.
	Pretrvávajú problémy s tlakom vody.	Obráťte sa na kvalifikovaného inštalátora.
Pachuť, zápach alebo sivé sfarbenie ľadu alebo vody	V novo nainštalovanej chladničke je potrebné prepláchnuť vodný systém.	Prepláchnite vodný systém. Pokyny na prepláchnutie vodného systému nájdete v časti „Dávkovače vody a ľadu“.
	Nedávno nainštalované alebo vymenené vodovodné prípojky. Nové vodovodné prípojky môžu spôsobiť zmenu sfarbenia alebo pachuť ľadu a vody.	Ľad zlikvidujte a umyte zásobník ľadu. Vodný systém prepláchnite 12 l (3 gal) vody. Počkajte 24 hodín, kým výrobnik ľadu nevyrobí nový ľad a prvé 3 dávky vyrobeného ľadu zlikvidujte.
	Použitie inej ako odporúčanej prípojky vody	Odporúča sa používať medené rúrky alebo prívodné vedenie Whirlpool®, číslo dielu 8212547RP. Pozrite si časť „Pripojenie prívodu vody“.
	Ľad bol uložený príliš dlho.	Ľad zlikvidujte a umyte zásobník ľadu. Počkajte 24 hodín, kým výrobnik ľadu nevyrobí nový ľad.
	Voda bola uložená príliš dlho.	Za týždeň nadávkujte najmenej 1 l (1 qt) vody, aby ste udržali dodávku čerstvej vody.
	Zápach zo skladovaného jedla prenikol do ľadu.	Na skladovanie potravín používajte vzduchotesné obaly odolné voči vlhkosti.
	Vo vode sa nachádzajú minerály (napríklad sira).	Na odstránenie minerálov bude pravdepodobne potrebné nainštalovať vodný filter.
	Na chladničke je nainštalovaný vodný filter.	Šedé alebo tmavé sfarbenie ľadu môže znamenať, že systém filtrácie vody treba ešte prepláchnuť. Vodný systém po namontovaní a pred použitím nového vodného filtra prepláchnite. Pokyny na prepláchnutie vodného filtra nájdete v časti „Dávkovače vody a ľadu“.
	Vodný filter treba vymeniť.	Vymeňte jednorazový vodný filter najmenej každých 6 mesiacov alebo ak sa bude signalizovať potreba výmeny. Pozrite si časť „Systém filtrácie vody“.

RIEŠENIE PROBLÉMOV

Najprv sa pokúste vyriešiť problém podľa tu uvedených odporúčaní, aby ste nemuseli volať servis.

Ak sa objavia tieto javy	Možné príčiny	Riešenie
Lad a voda (pokračovanie)		
Dávkovače vody a ľadu nebudú správne fungovať.	Chladnička nie je pripojená k prívodu vody alebo nie je zapnutý uzatvárací ventil prívodu vody.	Pripojte chladničku k prívodu vody a úplne otvorte uzatvárací ventil vody.
	Hadica prívodu vody je prelomená.	Prelomené vodovodné vedenie môže znížiť prietok vody z dávkovača vody a spôsobiť vznik ľadu s dutinami alebo kúskov ľadu nepravidelného tvaru. Narovnajzte hadicu prívodu vody.
	Chladnička je práve nainštalovaná.	Prepláchnite a naplňte vodný systém. Pozrite si časť „Dávkovače vody a ľadu“.
	Tlak vody privádzaný do domu nemá hodnotu 241 kPa (35 psi) alebo vyššiu.	Tlak vody dodávanej do domácnosti určuje objem prietoku z dávkovača. Pozrite si časť „Požiadavky na prívod vody“.
	K prívodu studenej vody v domácnosti je pripojený systém filtrácie vody s reverznou osmózou.	Systém filtrácie vody s reverznou osmózou môže znížiť tlak vody. Pozrite si časť „Požiadavky na prívod vody“.
	Filter na vodu môže byť upchatý.	Vyberte vodný filter a použite dávkovač. Ak sa zvýši prietok vody, filter je upchatý a je potrebné ho vymeniť. Pozrite si časť „Systém filtrácie vody“.
	Vodný filter je nesprávne nainštalovaný.	Vyberte vodný filter a znovu ho nainštalujte. Pozrite si časť „Systém filtrácie vody“.
Dávkovače vody a ľadu nebudú správne fungovať. (pokračovanie)	Dvere chladničky alebo zásuvka mrazničky nie sú úplne zatvorené.	Zatvorte dvere alebo zásuvku až na doraz. Ak sa nezatvoria úplne, pozrite si časť „Dvere sa úplne nezatvárajú“ v tejto tabuľke.
	Dvere chladničky boli nedávno odstránené.	Uistite sa, že súprava drôtu/trubice na dávkovanie vody je správne pripojená v hornej časti dvierok chladničky. Viac informácií nájdete v časti „Odmontovanie a opätovná montáž dvier chladničky“.
	Ľad sa upcháva v zásobníku na ľad alebo ľad blokuje násypku na výdaj ľadu.	V prípade potreby pomocou plastového náradia odstráňte upchatý ľad v zásobníku a v násypke. Vyčistite násypku na ľad a spodnú časť zásobníka na ľad s pomocou teplej a vlhkej handričky, a potom násypku a zásobník dôkladne osušte. Aby sa predišlo upchávaniu a aby sa udržiavala čerstvá zásoba ľadu, vyprázdnite zásobník a každé dva týždne vyčistite zásobník a násypku.
Zásobník na ľad sa ťažko vyberá z dvier.	Úroveň ľadu v zásobníku môže byť vysoká a nerovnomerná z dôvodu normálnej výroby ľadu a pohybu ľadu počas dávkovania.	Vydajte 2-3 poháre ľadu a potom skúste vybrať nádobu na ľad.
Pri dávkovaní drveného ľadu sa dávkovač ľadu zasekáva.	Rozdrvený ľad upcháva násypku na výdaj ľadu.	Dávkovač ľadu vyčistíte prepnutím z výdaja drveného ľadu na kockový ľad. Potom prepnete späť na výdaj drveného ľadu.
Z dávkovacieho systému uniká alebo kvapká voda. POZNÁMKA: Je normálne, ak po výdaji vytečie niekoľko kvapiek.	Pohár ste nepodržali dostatočne dlho pod dávkovačom.	Po uvoľnení rukoväte dávkovača podržte pohár pod dávkovačom na dobu 2 až 3 sekundy.
Z dávkovača naďalej prúdi ľad. POZNÁMKA: Je normálne, ak po uvoľnení páčky dávkovača vypadne ešte niekoľko kociek.	Pohár ste nepodržali dostatočne dlho pod dávkovačom.	Po uvoľnení rukoväte dávkovača podržte pohár pod dávkovačom na dobu 2 až 3 sekundy.

RIEŠENIE PROBLÉMOV

Najprv sa pokúste vyriešiť problém podľa tu uvedených odporúčaní, aby ste nemuseli volať servis.

Ak sa objavia tieto javy	Možné príčiny	Riešenie
Lad a voda (pokračovanie)		
Z dávkovača kvapká voda aj po niekoľkých prvých kvapkách.	Chladnička je práve nainštalovaná.	Prepláchnutie vodného systému odstráni vzduch z vedení, ktoré spôsobujú odkvapkávanie vody. Prepláchnite vodný systém. Pozrite si časť „Dávkovače vody a ľadu“.
	Vodný filter bol nedávno nainštalovaný alebo vymenený.	Prepláchnutie vodného systému odstráni vzduch z vedení, ktoré spôsobujú odkvapkávanie vody. Prepláchnite vodný systém. Pozrite si časť „Dávkovače vody a ľadu“
	Môže byť uvoľnená prípojka vody.	Skontrolujte, či nezostala voda v spodnej časti priestoru chladničky, v oblasti závesov alebo pri prípojke vody.
Zo zadnej strany chladničky uniká voda.	Prípojky na vedení vody neboli úplne dotiahnuté.	Pozrite si časť „Pripojenie prívodu vody“.
	Nedávno boli vybraté dvere a vodovodné prípojky neboli úplne dotiahnuté.	Viac informácií nájdete v časti „Odmontovanie a opätovná montáž dverí chladničky“.
Drvený alebo kockový ľad počas výdaja ľadu nepadá do pohára.	Pohár nie je držaný dostatočne blízko miesta, kde ľad vychádza z násypky.	Podržte pohár blízko miesta, kde ľad vychádza z násypky.
Voda z dávkovača je teplá.	Voda z dávkovača sa ochladila na 10 °C (50 °F).	Ide o normálny jav.
	Chladnička je práve nainštalovaná.	Chladnička po inštalácii potrebuje 24 hodín na úplné vychladenie.
	Nedávno bolo vydané veľké množstvo vody.	Chladnička potrebuje 3 hodín na úplné vychladenie zásoby vody.
	Dlhšiu dobu sa neuskutočnil výdaj vody.	Prvá pohár vody nemusí byť studený. Vylejte prvý pohár vydané vody.
	Chladnička nie je pripojená k prívodu studenej vody.	Uistite sa, že chladnička je pripojená k prívodu studenej vody. Pozrite si časť „Požiadavky na prívod vody“.

RIEŠENIE PROBLÉMOV

Najprv sa pokúste vyriešiť problém podľa tu uvedených odporúčaní, aby ste nemuseli volať servis.

VAROVANIE

<p>Nebezpečenstvo výbuchu</p> <p>Použite nehorľavé čistiadlo.</p> <p>Nedodržanie týchto pokynov môže spôsobiť smrť, výbuch alebo požiar.</p>

Animovaný postup nastavenia a vyrovnania dverí nájdete v časti Product Help/FAQ (Pomoc pre výrobok/Často kladené otázky) na webovej stránke výrobcu a vyhľadajte „Door Closing and Door Alignment“ Zatvorenie a vyrovnanie dverí.

Ak sa objavia tieto javy	Možné príčiny	Riešenie
Dvere		
Dvere sa úplne nezatvárajú.	Dvere sa zasekli v otvorenej polohe.	Presuňte baličky potravín ďalej od dverí.
	Zatvoreniu dverí prekáža zásobník alebo polica.	Zatlačte zásobník alebo policu dozadu do správnej polohy.
	Nedávno nainštalovaný spotrebič	Odstráňte všetok obalový materiál.
Dvere sa ťažko otvárajú.	Tesnenie dverí je špinavé alebo lepkavé.	Tesnenie a kontaktné plochy umyte vlažnou vodou so saponátom. Opláchnite a osušte mäkkou utierkou.
Dvere sú nerovné.	Dvere treba vyrovnať alebo chladničku treba umiestniť do vodorovnej polohy.	Ak treba dvere vyrovnať, zavolajte servis.
Chladnička je nestabilná alebo sa pri otváraní a zatváraní dverí posúva dopredu.	Blokovacie nožičky chladničky nestoja pevne na podlahe.	Otáčajte obe blokovacie nožičky (po jednej na každej strane) doľava, až kým nebudú stáť pevne na podlahe. Pozrite si časť „Vyrovnanie chladničky do vodorovnej polohy a zatvorenie dverí“.

DÁTOVÝ LIST PREVÁDZKOVÝCH ÚDAJOV

System filtrácie vody Model P9WB2L / P9RFB2L / EDR2RXD1, objem 757 l (200 gal)



System bol testovaný a certifikovaný spoločnosťou NSF International, a spĺňa požiadavky noriem NSF/ANSI42, 53, 401 a CSA B483.1 na zníženie množstva znečisťujúcich látok uvedených v dátovom liste prevádzkových údajov.

Tento systém bol testovaný podľa noriem NSF/ANSI 42, 53, 401 a CSA B483.1 na redukciu látok uvedených nižšie. Koncentrácia uvedených látok vo vode vstupujúcej do systému sa znížila na koncentráciu menšiu alebo rovnú prípustnej hodnote pre vodu opúšťajúcu systém, ako je špecifikované v normách NSF/ANSI 42, 53, 401 a CSA B483.1.

Substance Reduction Aesthetic Effects	Influent Challenge Concentration	Maximum Permissible Product Water Concentration	Average% Reduction
Chlorine Taste/Odor Particulate Class I*	2.0 mg/L ± 10% At least 10,000 particles/mL	50% reduction 85% reduction	97.2% 99.5%
Contaminant Reduction	Influent Challenge Concentration	Maximum Permissible Product Water Concentration	Average%Reduction
Lead: @ pH 6.5/ @ pH 8.5	0.15 mg/L ± 10%	0.010 mg/L	>99.3% / 98.6%
Benzene	0.015 mg/L ± 10%	0.005 mg/L	96.0%
p - Dichlorobenzene	0.225 mg/L ± 10%	0.075 mg/L	>99.8%
Carbofuran	0.08 mg/L ± 10%	0.040 mg/L	91.9%
Toxaphene	0.015 ± 10%	0.003 mg/L	93.3%
Atrazine	0.009 mg/L ± 10%	0.003 mg/L	92.4%
Asbestos	10 ⁷ to 10 ⁸ fibers/L ^{††}	99%	>99%
Asbestos	50,000/L min.	99.95%	>99.99%
Live Cyst [†]	11 NTU ± 10%	0.5 NTU	99.0%
Lindane	0.002 ± 10%	0.0002 mg/L	98.9%
Tetrachloroethylene	0.015 mg/L ± 10%	0.005 mg/L	>96.6%
O-Dichlorobenzene	1.8 mg/L ± 10%	0.60 mg/L	>99.9%
Ethylbenzene	2.1 mg/L ± 10%	0.70 mg/L	99.4%
1,2,4-Trichlorobenzene	0.210 mg/L ± 10%	0.07 mg/L	>99.8%
2,4 - D	0.210 mg/L ± 10%	0.07 mg/L	93.8%
Styrene	2.0 mg/L ± 10%	0.1 mg/L	99.8%
Toluene	3.0 mg/L ± 10%	1.0 mg/L	87.9%
Endrin	0.006 mg/L ± 10%	0.002 mg/L	>96.6%
Atenolol	200 ± 20%	30 ng/L	>95.9%
Trimethoprim	140 ± 20%	20 ng/L	>96.9%
Linuron	140 ± 20%	20 ng/L	>96.4%
Estrone	140 ± 20%	20 ng/L	>97.0%
Nonylphenol	1400 ± 20%	200 ng/L	>97.4%
Carbamazepine	1400 ± 20%	200 ng/L	>97.9%
Phenytoin	200 ± 20%	30 ng/L	93.8%
Naproxen	140 ± 20%	20 ng/L	96.1%
Bisphenol A	2000 ± 20%	300 ng/L	>99.2%

This system has been tested according to Ministerial Decree No 174, article 9 of legislative decree n 31 of 2001, Regulations (EC) no 1935/2004, WRAS BS6920 and ACS Circulaire 2002/571. Test Parameters: pH = 7.5 ± 0.5 unless otherwise noted. Flow = 0.6 gpm (2.27 Lpm). Pressure = 60 psig (413.7 kPa). Temp. = 68°F to 71.6°F (20°C to 22°C). Rated service capacity = 200 gallons (757 liters).

The compounds certified under NSF 401 have been deemed as "emerging compounds/incidental contaminants." Emerging compounds/incidental contaminants are those compounds that have been detected in drinking water supplies at trace levels. While occurring at only trace levels, these compounds can affect the public acceptance/perception of drinking water quality.

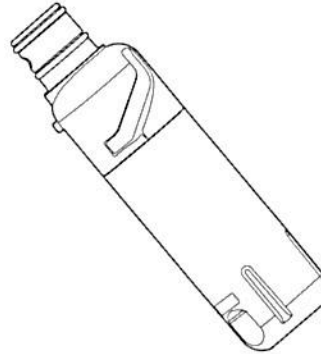
- It is essential that operational, maintenance, and filter replacement requirements be carried out for the product to perform as advertised. Property damage can occur if all instructions are not followed.
- The disposable cartridge must be changed at least every 6 months.
- Use replacement filter P9RFB2L, part #EDR2RXD1/EDR2RXD1B. 2015 suggested retail price of \$49.99 U.S.A./\$49.99 Canada. Prices are subject to change without notice.
- The filter monitor system measures the amount of water that passes through the filter and alerts you when it is time to replace the filter. Refer to the "Using the Controls" or "Water Filtration System" section (in the User Instructions or User Guide) to learn how to check the water filter status.
- After changing the water filter, flush the water system. See "Water and Ice Dispensers" or "Water Dispenser" in the User Instructions or User Guide.

- These contaminants are not necessarily in your water supply. While testing was performed under standard laboratory conditions, actual performance may vary.
- The product is for cold water use only.
- The water system must be installed in compliance with state and local laws and regulations.
- Do not use with water that is microbiologically unsafe or of unknown quality without adequate disinfection before or after the system. Systems certified for cyst reduction may be used on disinfected waters that may contain filterable cysts. EPA Est. No. 082047-TWN-001
- Refer to the "Warranty" section (in the User Instructions or User Guide) for the Manufacturer's limited warranty, name and telephone number.
- The refrigerator when dispensing water acts as drinking water treatment equipment.
- This equipment requires regular periodic maintenance in order to guarantee the drinking water treatment requirements and the maintenance of the improvements every 6 months.

Application Guidelines/Water Supply Parameters

Water Supply	Potable City or Well
Water Pressure	30 - 120 psi (207 - 827 kPa)
Water Temperature	33° - 100°F (0.6° - 37.8°C)
Service Flow Rate	0.6 GPM (2.27 L/min.) @ 60 psi (413.7 kPa)

- Your water filtration system will withstand up to 120 pounds per square inch (psi) water pressure. If your water supply is higher than 80 psi, install a pressure reducing valve before installing the water filtration system.



NOTE: Refer page no. 43 for water filter test results.